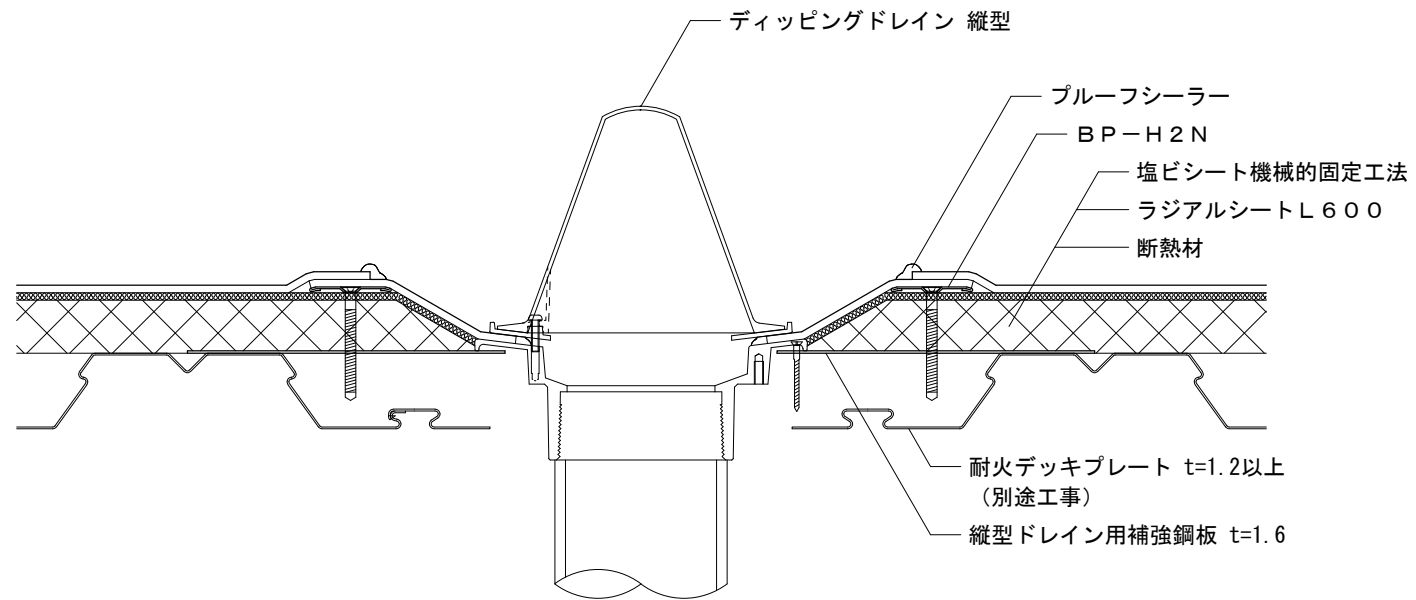


ドレイン 縦型



- ※ 断熱材の種類が硬質ウレタンフォームの場合、ラジアルシート L600 の敷設は不要
- ※ デッキ端部などの開口部には、必要に応じ遮炎性を満たす処理をお願いします (別途工事)
- ※ 本図面は防水納まりの参考図であり、下地等の構造を保証するものではありません