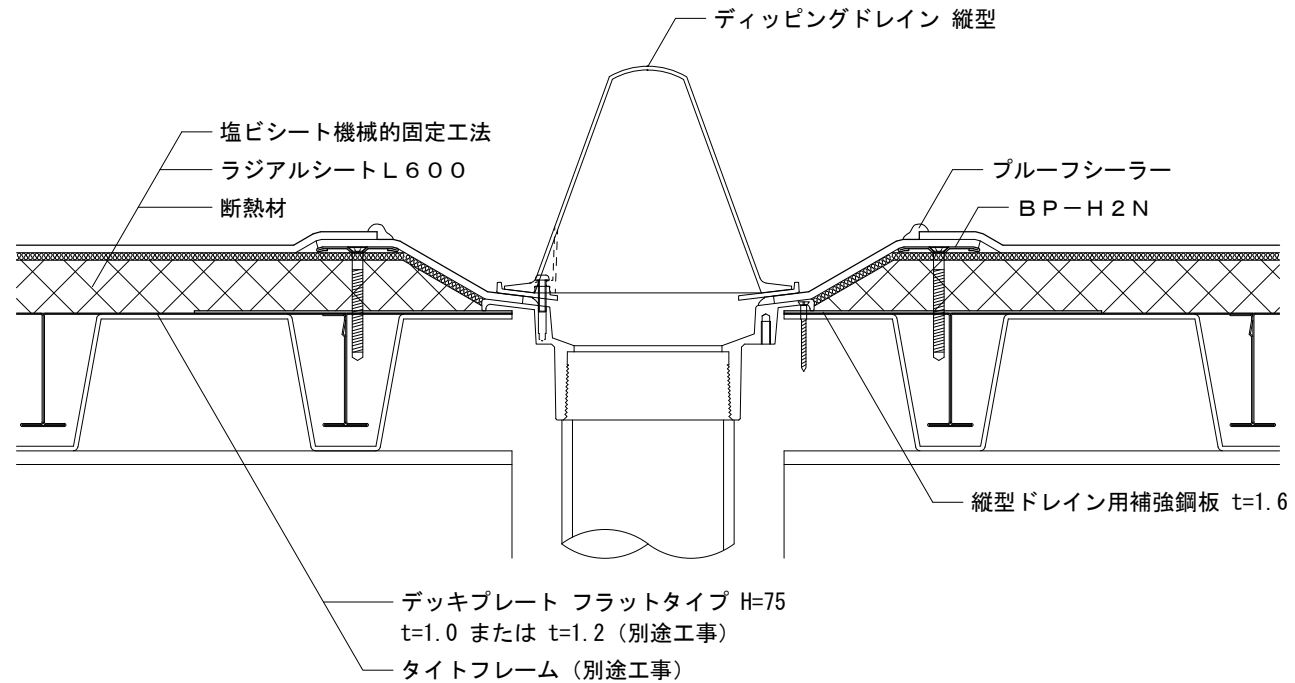


SD-F仕様 ドレイン 縦型



- ※ ラジアルシートL600は、断熱材の種類がポリスチレンフォームの場合のみ使用
- ※ デッキ端部などの開口部には、必要に応じ遮炎性を満たす処理をお願いします (別途工事)
- ※ 本図面は防水納まりの参考図であり、下地等の構造を保証するものではありません