

LONSEAL

WATER PROOFING SYSTEMS

ロンシール シート防水システム

— vol.2 —



環境対応型
仕様

ロンシール

LONSEAL

循環型社会の構築に向け
資源の有効利用

3つの“R”

Reduce (使用量削減)
Reuse (再使用)
Recycle (再資源化)

ロンシール製品

- 防水材 ● 産業資材
- 建装材 ● 機能性資材
- 壁装材

環境対応プラント

- VOC対策
- 省エネルギー
- 水質保全

- 再生資源の利用
- ロングライフ商品
- 簡易施工性工法
- 廃棄時の安全性確保

地球温暖化対策と
省エネルギーのニーズに
対応した工法の開発

太陽光パネル 設置工法

P.57

ヒートアイランド現象に
抑制効果を発揮する
遮熱防水工法の開発

ロンブルーファシャネツ ベストブルーファシャネツ 防水仕様

P.33

シート
防水
業界初

シート防水のパイオニアが実現する、
「長期防水保証システム」。
人と地球の未来へ、一步先行くロンシールです。

未来に向けた豊かで快適な生活空間を実現するために、一步先を見据えた様々なアクションに取り組むロンシール。

再生資源の利用を推進し、ロングライフ商品の開発に取り組み、そして今、シート防水業界初の「長期防水保証システム」をも実現。

日本で初めてシート防水を手がけて50年。

その歴史の中で積み上げてきた技術と品質に加え、より先を見据えた製品開発力と万全の施工体制が、

さらなる可能性を創造します。

●日本工業規格に適合した、ロンシールのシート防水

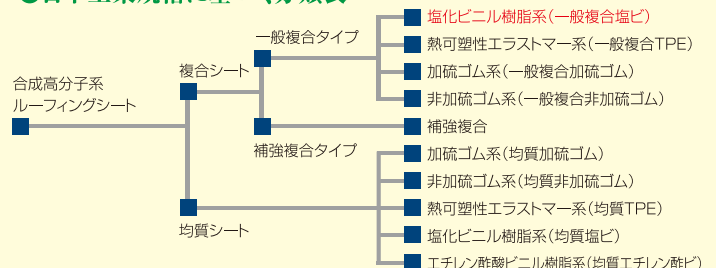
ロンシールのシート防水は、JIS A 6008「合成高分子系ルーフィングシート」の塩化ビニル樹脂系シートに適合するもので、シート防水の先駆けとして日本のシート防水の発展をリードしてきました。その豊富な経験と実績をベースに、塩化ビニルの特性を最大限に活かした各種材料と仕様を用意し、信頼ある防水システムとして幅広い分野で活躍しています。

日本工業規格 JIS A 6008-2002・2006
(認証機関 JICQA 認証番号 QA0307073)



JIS A 6008
QA0307073

●日本工業規格に基づく分類表



Action

ライフサイクルコストを
削減する最長15年の
長期保証システム

ロンブルーSP
防水仕様

P.102

シックハウス対策に配慮した
F☆☆☆☆接着剤を
屋上防水にも使用

プルーフセメントA
プルーフセメントNR
ロンセメントエコ
ロンセメントUL
ロンタックセメント

P.76

将来的な
環境負荷まで考慮した
材料選定・製品開発

ロンシールの
全製品

CONTENTS

シート防水システム

【ロンシールシート防水システム】特長	3-10
【ロンシールシート防水システム】選択基準	11-12
防水システム早見表(一般仕様)	13-14
防水システム早見表(個別仕様)	15-16
システム仕様(一般仕様)	17-18
110仕様	19-20
123仕様	19-20
124・125・127仕様	21-22
210仕様[US工法]	23-24
210仕様[UD工法]	25-26
224・225・227仕様[US工法]	27-28
224・225・227仕様[UD工法]	29-30
310・325仕様	31-32
システム仕様(個別仕様)	
ロンブルーフシャネツ・	
ベストブルーフシャネツ防水仕様	33-34
SD-S-EZ仕様[US工法]	35-36
SD-S-EZ仕様[UD工法]	37-38
SD-1仕様[US・UD工法]	39-40
ベストブループラス仕様	41-42
ロンレタン防水仕様[U-1]	43-44
ロンレタン防水仕様[U-2・U-3]	45-46
ロンレタン防水仕様[U-4]	47-48
オプション	
防滑性床材(ロンマットME)	49-52
(ロンステップME)	53-56
太陽光パネル設置工法	57-61
勾配屋根化粧材(ロンライン)	62
屋上緑化	63-64
保護材(ロンルーフマット)	65-66
(ロンチップタイル)	67
保護塗料(ウェザーコート)	68
脱気システム	69-70
ルーフィング	71-74
主要副資材	75-94
納まり図例	95-101

長期防水保証システム

【長期防水保証システム】	102
システム仕様(個別仕様)	LSP-210US仕様 103-104
	LSP-225US仕様 105-106
特長	107
注意事項	108
個別仕様資材	109-110
納まり図例	111

エルエスプール防水システム

【エルエスプール防水システム】	112
システム仕様(個別仕様)	113-114
個別仕様資材	115-120
プールサイド用防滑性床材	121-124
納まり図例	125

資料

【資料】	126
公的仕様書	127-136
FMサポート	137-139
【関連技術資料】	140
耐風圧性	141-142
機械的固定工法(UD工法)	143
断熱性	144-146
遮熱性	147-148
耐火性・防火性	149-153
消防法(危険物)・特化則	154
ドレインの排水性	155-156
ロンシール製品を正しくご使用いただくために	157-158
ロンシール製品を正しくご選択いただくために	159-160
施工実績	161-162
索引	163-164
沿革	165-166

LONSEAL *Action 1*

環境負荷の軽減

Ecology

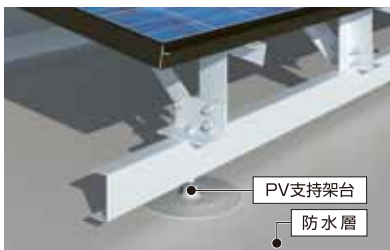
もっと、環境にやさしく。

太陽電池パネル設置をサポートし、 エコエネルギー化を推進

太陽電池パネルの設置に対して、防水層と架台を一体化できる「太陽光パネル設置工法」を開発。クリーンエネルギーとして注目を集めるソーラー発電導入における、工期の大幅な短縮とコスト軽減を実現します。(P.57 参照)



太陽光パネル設置工法の施工例



PV 支持架台の設置イメージ

遮熱防水仕様による ヒートアイランド現象の抑制

ヒートアイランド現象は都市における大きな問題。太陽光による温度上昇を抑制するシート防水業界初の遮熱ルーフィング「ベストブルーファシャネツ」を2004年に発売。ヒートアイランド現象の抑制や快適な都市環境づくりに貢献します。(P.33参照) また、2010年にはグリーン購入法特定調達品目「高反射率防水」の対象になりました。



遮熱ルーフィングのイメージ



ベストブルーファシャネツ防水仕様の施工例

環境にやさしい屋上緑化を 短工期、低コストで実現

抜群の耐根性能を発揮する防水シートと緑化専門メーカーとの協力体制により、屋上緑化を短工期、低コストにて実現。

ヒートアイランド現象の緩和と高い断熱効果とともに、緑化による“癒し効果”で、住環境の改善に大きく貢献します。(P.63参照)



耐根性能試験



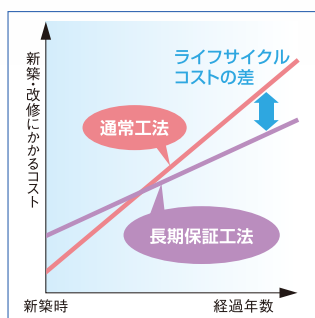
屋上緑化(ロンググリーン仕様)の施工例

「太陽光パネル設置工法」「遮熱防水仕様」の推進だけでなく、製品の製造から施工までのトータルで環境負荷の低減に努めています。

シート
防水
業界初

高耐久化システムによる
LCC(ライフサイクルコスト)の削減
【長期防水保証システム】

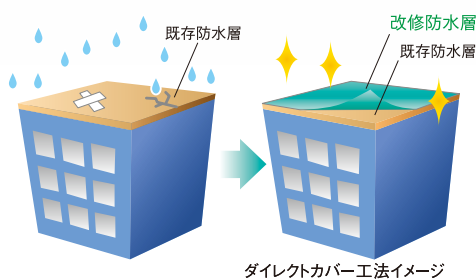
長年の信頼と使用実績を持つ「ロンブルーフエース」をもとに、長期保証専用シート「ロンブルーフSP」を開発。資材性能を最大限に発揮する専用工法を使用することで、最長15年防水工事保証に対応。ライフサイクルコストの低減が期待できます。(P.102参照)



長期防水保証システム

機械的固定工法による廃棄物の低減
F☆☆☆☆/4VOC基準適合
接着剤による環境対応型仕様

改修時の廃棄物の発生が少ない機械的固定工法「ダイレクトカバー工法」や、シックハウス対策に配慮した「F☆☆☆☆/4VOC基準適合」レベルの接着剤を先駆けて導入。製品のみならず、各資材・施工を含めて、トータルで環境に配慮しています。



F☆☆☆☆接着剤(一例)

工場内リサイクルの推進や
エコ事業所登録で環境意識を向上

環境負荷軽減のため、システムの開発だけでなく、製品の製造段階からリサイクルを推進しています。また、2007年にはISO14001を取得、茨城県エコ事業所にも登録。環境に配慮した取り組みを積極的に行っています。



茨城エコ事業所
登録制度



もっと、効率よく。

既存防水層をそのまま改修し 工期を短縮する「機械的固定工法」

「機械的固定工法」では接着剤を用いないため、下地の完全乾燥を待たずに作業ができ、工期短縮を図ることができます。特に露出防水層の改修時には、既存防水層をそのままに施工が可能。下地処理の手間・廃材の処理を軽減し、コストも大きく削減します。



UD工法 (BP-210 UD)

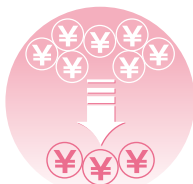


US工法 (BP-225 US)

下地処理不要

コストダウン

工期短縮

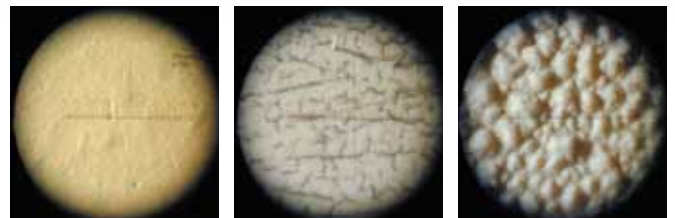


改修時期も適切に診断。 メンテナンスが簡単な屋上露出防水

既存防水層を傷つけることなく、表面の劣化状況を的確に診断できるロンシールの「非破壊劣化度診断システム」。診断に基づいた適切な改修計画が、建物寿命をのばします。適切な診断とメンテナンスで、大規模な改修費用を抑え、長期的な視点で大幅なコスト削減を実現しています。

ロンシールオリジナル技術 「非破壊劣化度診断システム」

ルーフィング表面の状態の顕微鏡写真(例)



10年程度

経年変化

30年程度



「非破壊」
劣化度診断機器

LONSEAL Action 2

経済性 Economy

「機械的固定工法」が改修時の工期を短縮し、コストを低減。安定した品質で効率をアップさせます。

高耐久商品の開発と建物負荷を減らす軽さが維持コストを低減

ロンシールのシート防水は、露出仕様における建物への荷重は約4.0kg/m²。アスファルト防水にくらべ、1/3~1/6もの軽量化が可能になり建物負荷が軽減。

さらにルーフィング材の重要なポイントである耐候性と耐久性についても、高耐候性商品の開発と耐久性向上に取り組み、両面からライフサイクルコストの低減に貢献します。

高い断熱性能を発揮する外断熱工法が、省エネルギーを実現

省エネルギー住宅が注目される中で、ロンシールでは屋根部分において、ハイレベルな断熱防水工法を開発。

四季を通じた冷暖房費の節約はもちろん、結露防止など居住性能の向上、建物保護効果などさまざまなメリットが生まれます。(P.144参照)
また、遮熱(高反射)防水と併用すれば、屋根面からの熱の流入を抑制できるので、夏場の冷房効率のアップにもつながります。



断熱接着工法



耐候性試験機
(ウェザーメーター)



断熱機械的固定工法

LONSEAL *Action 3*

高性能・高品質

Quality

もっと、快適に。

高い接合性能により 抜群の水密性を発揮

ルーフィングの相互の接合は、熱可塑性の特性を生かし、溶剤溶着または熱風融着により一体化します。水密性にすぐれたジョイント性能により、水圧のかかるプール防水などにも数多くの実績があります。



汚染物質や塩害に強い 高強度の耐圧縮性

海岸地域の塩害や工業地域の酸性雨、汚染物質による物性変化が少なく、建物を保護することができます。接着仕様では特殊エポキシ樹脂系接着剤を使用し、コンクリートのアルカリにも影響を受けることはありません。さらにすぐれた耐圧縮性を持ち、カラスのついでみによる穴あき事故が発生しにくいことが実証されています。



飛び火試験をクリア。 自己消火性を持つ安心ルーフィング

ロンシールのルーフィングは、自己消火性を有しています。ほとんどの仕様で、建築基準法で定める技術的基準に適合します。規定(屋根一般仕様)外条件については、飛び火試験を実施し、個別の大臣認定を取得しています。(P.149参照)



試験開始直後

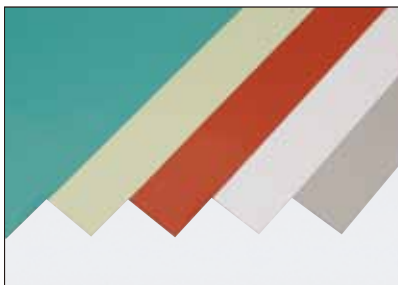


試験後の状況

「高性能」「高品質」「高機能」を目標に、 防水システムのさらなる進化を追求します。

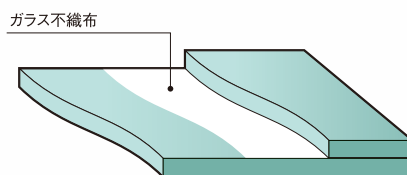
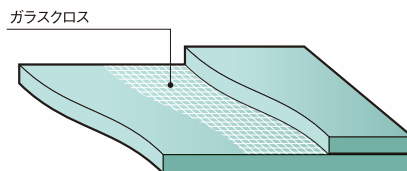
豊富なシートバリエーションが 屋根のデザイン性を豊かにします

着色された豊富なカラーバリエーションを持つカラーシートは、さまざまな屋根と調和します。また紫外線などによる変色もほとんどなく、保護塗料の塗り替えも必要ありません。



すぐれた寸法安定性により 高精度の施工を可能にします

ロンシールのルーフィングは、特殊処理された低モジュラスのガラス不織布、またはガラスクロスを中間層に積層する強化構造です。さらに技術革新により可能にした配合技術と加工技術によって製造されるルーフィングには、抜群の寸法安定性があります。



完全管理体制による一貫生産で 高品質の製品を生産

いち早くISO9001を導入したロンシールでは、製品に対しての完璧なまでの設計思想を持ち、厳しい品質管理を課しています。工場内における作業の標準化を徹底し、常にハイクオリティな製品を生産しています。



工場外観



生産風景

もっと、ひたむきに。

シート防水業界初の 遮熱ルーフィングを開発

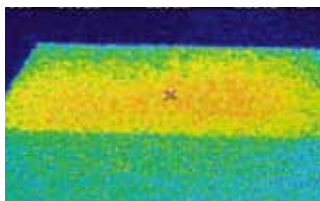
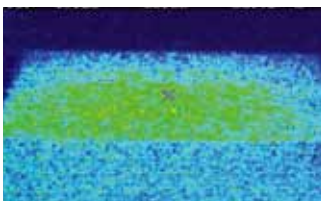
シート防水のパイオニアとして業界をリードするロンシールでは、シート業界初となる遮熱性能を備えた遮熱ルーフィング「ベストブルーファシャネツ」を開発。業界内外の注目を集める中で、環境対策とライフサイクルコスト低減の両立を実現しています。

また、この技術を転用し、高耐久防水シート「ロンブルーフSP」を開発。シート防水業界初の「ロンブルーフSP長期防水保証システム」を立ち上げました。

ベストブルーファシャネツと一般ルーフィングの表面温度比較

ベストブルーファシャネツ

一般ルーフィング

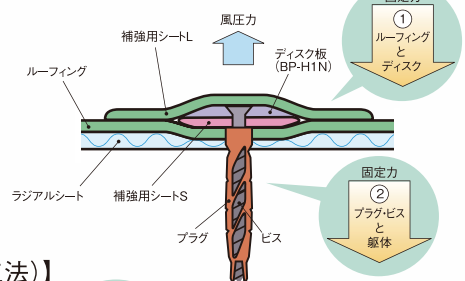


長期防水保証システム
専用ルーフィング
「ロンブルーフSP」

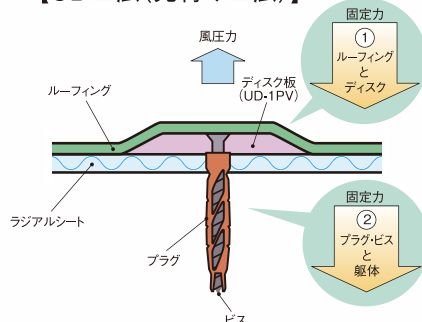
基準風圧の約2倍の 固定耐力設計(US工法/UD工法)

ロンシールの機械的固定工法(US工法/UD工法)は、台風などの暴風時に、屋根にかかる強力な上向きの力に十分耐えられる安全性の高い耐風圧設計です。コンクリート下地で建築基準法で求められる基準風圧の200%以上、金属下地で300%以上の基準で、安全率設計を行っています。

【US工法(後付け工法)】



【UD工法(先付け工法)】



- ①ルーフィングとディスク
- ②プラグ・ビスと躯体が安定した固定耐力を創り出します。

詳しくは、
関連技術資料(P.141)を
ご参照下さい。

LONSEAL Action 4

Technology

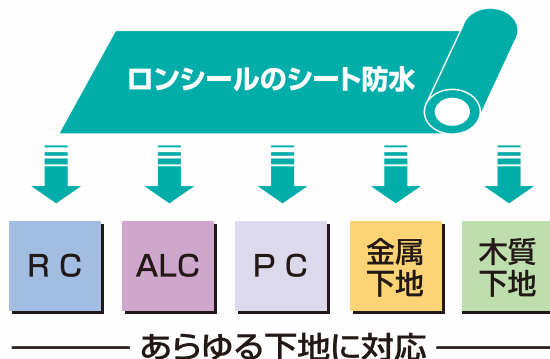
開発力

シート防水へのひたむきな取り組みで
新たな製品群の開発に力を注いでいます。

あらゆる下地に対応できる 施工シーンの多様性

RC、ALC、PC、金属下地、木質下地などロンシールのシート防水は、あらゆる下地に適合することが可能で、さまざまな建物に対応することができます。

また、単なる屋上防水だけでなく、太陽光パネルの設置や屋上緑化など、多様な用途にも対応し、幅広い建築分野で高く評価されています。



一貫した施工体制と メンテナンスシステム

ロンシールでは単に製品を作り出すことにとどまらず、全国規模のロンブルーフ防水事業協同組合と一体となり、施工技術者への技術指導など施工現場へのサポート体制も充実。

さらにライフサイクルを考えた劣化診断システムなど、長期的視野に立つ管理システムも整っています。



シート防水システムの仕様

シート防水システム選択基準

仕様・工法を選択する場合、右記に主な選択項目を提示していますので、P.13～16の「システム早見表」をご覧ください。最適な防水システムをお選びください。

また、選定・施工にあたっては、各仕様書、マニュアル、技術資料にて詳細をご確認ください。

■国土交通省 公共建築工事標準仕様書(平成25年度版)

■国土交通省 公共建築改修工事標準仕様書(平成25年度版)
S-F2 / SI-F2 / S-M2 / SI-M2 / X-1 / X-2
……各種記号は国土交通省の指定する建築仕様の種類を表しています。

■日本建築学会建築工事標準仕様書(JASS 8)
S-PF / S-PFT / S-PM / S-PMT / 参考となる仕様(ノ) / L-UF / L-US
……各種記号および文言は、社団法人日本建築学会の指定する建築仕様の種類を表しています。

公的仕様書に関する詳細は、P.127～136をご覧ください。

※適合仕様には、特記により使用可能な仕様が含まれています。

1 適用部位

どのような建物形状や部位に対して防水工事を行うか選択します。



一般的な陸屋根形状の屋上への対応が可能です。



勾配屋根への対応が可能です。(原則、傾斜角30°以下)



バルコニーへの対応が可能です。



プールへの対応が可能です。

2 用途

屋上を歩行するか、歩行しないか。または、車いすの通行やスポーツ施設等に使用するか等、屋上の用途を選択します。



屋上等で押え層を設けるため、不特定多数の人達が建物を常時歩行に利用でき、一般的に履物の制約もなく歩行頻度の高い屋上利用に適しています。



屋上等で特定の人たちが、防水層を傷つけない履物で建物(学校・マンション等)を常時歩行することが可能です。



防水層を傷つけない履物で屋上設備の点検等の作業ができ、歩行頻度がきわめて少ない屋上利用に適しています。

※下地によっては、用途に耐えられない場合があります。

3 仕様

防水層を露出させるか、防水層の上に保護用の補強を行うか選択します。



メンテナンス性にすぐれ、屋上の軽量化にも効果的な露出防水仕様です。



防水層の上に押えコンクリート等を打設。防水層を保護する非露出防水仕様です。

※露出仕様には、保護材のオプションが用意されています。

仕様記号の説明

LA-210 UD

ルーフィングの種類

LSN … ロンブルーフシャネツ
BSN … ベストブルーフシャネツ
LA … ロンブルーフェース
NBP … ニューベストブルーフ
BP … ベストブルーフ
BPα … ベストブルーフα
BPP … ベストブルーフプラス
LAN … ロンブルーフェース ナンネン
BPN … ベストブルーフ ナンネン
LSP … ロンブルーフSP
LS … エルエスプール

※ロンブルーフェースの紋押品(リーガン)使用時は、LARとなります。

工法

1…露出接着
2…露出機械的固定
3…押え部分接着

機能

1…非断熱
2…断熱

断熱材の種類

0…非断熱
2…PF(フェノール)
3…PE(ポリエチレン)
4…PS(ポリスチレン)ビーズタイプ
5…PS(ポリスチレン)
7…PU(硬質ウレタン)
9…その他

機械的固定工法の種別

UD…UD工法(先付け工法)
US…US工法(後付け工法)
※機械的固定工法の場合のみ表記

4 断熱

各種断熱材の使用により、屋上の外断熱効果をもたらします。



接着剤やビスを用いて、断熱材を敷設する外断熱防水仕様です。

5 適応構造・下地

防水工事を行う下地の構造・種類を選択します。



RC構造の下地への対応が可能です。



PC構造の下地への対応が可能です。



ALC構造の下地への対応が可能です。



金属下地への対応が可能です。



木質下地への対応が可能です。



木片セメント板の下地への対応が可能です。
※センチュリー耐火野地板(ニチハ様)等



木毛セメント板の下地への対応が可能です。

6 工法

適用部位・用途等に応じて最適な工法を選択します。



下地処理を行い、接着剤を用いて防水層を接着する、最も一般的な工法です。



下地に緩衝材を介し、鋼板・ビス等により、防水層を機械的に固定する工法です。



押え防水仕様において下地の挙動の追従性を高めるため、防水層を部分接着する工法です。

7 耐火・防火

防火・準防火地域での施工において、建築基準法に基づく耐火・防火性能の認定を取得しているか確認し、適切な仕様を選択します。

屋根一般仕様 …屋根面が耐火構造で断熱材50mm以下の場合、下地同等とみなされます。

個別認定 – 防火認定取得 …木質などの下地や、断熱材50mmを超える場合、個別の防火認定を取得しています。
耐火認定取得 …屋根30分耐火認定を取得しています。

8 改修対応

改修工事において、現状の構造・下地から適切なシステムを選択します。



コンクリート系の下地に対して改修する場合に、対応が可能です。



露出防水下地に対して改修する場合に、対応が可能です。



金属下地に対して改修する場合に、対応が可能です。

※改修可能な諸条件がありますので、詳しくはお問い合わせください。

設計上の共通注意点(エルエスプール防水仕様を除く)



- 勾配は躯体でとり、1/100以上とします。
- 下地出隅は8~10Rの面取り、入隅は直角仕上とします。
- 立上りの高さは400mm以上とります。
- ドレインはシート防水用を使用し、仕上面はスラブ面より高くならないようにします。
- ドレインは壁、パラペットから300mm以上離して設置します。
- 壁面部の水切りは躯体でとり、奥行きは10~50mmとします。
- 建物の立地条件・形状・階数により固定強度を計算します。
- 改修の場合は、下地強度を測定します。
- ALC又はPC下地の場合は、パネルの接合部、欠損部に樹脂モルタルを充填し、平滑に仕上げます。

※特に改修の場合など、実際の建物では一致しない場合もございます。納まり等に対応できる場合もございますので、弊社営業担当までご相談ください。

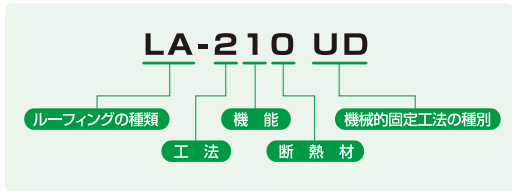
防水システム早見表

一般仕様		一般仕様		
仕様		露出		
工法		接着		接着 + 機械的固定
断熱		非断熱	断熱	
国土交通省 公共建築工事標準仕様書		S-F2	SI-F2	S-F2相当 (SI-F2相当)
国土交通省 公共建築改修工事標準仕様書		S-F2	SI-F2	S-F2相当 (SI-F2相当)
日本建築学会建築工事標準仕様書 (JASS 8)		S-PF	S-PFT	S-PF相当 (S-PFT相当)
ロンシール防水仕様		110仕様	123仕様	124・125・127仕様
ページ		P.17-18	P.19-20	P.21-22
用途		歩行 非歩行 点検歩行○	非歩行 点検歩行○	歩行
適合仕様		LSN-110 LA-110	LSN-123 BSN-123 LA-123 NBP-123 BP-123	LSN-124・125・127 LA-124・125・127
適用部位	陸屋根	○	○	○
	勾配屋根	○	○	-
	バルコニー	○	-	○
適応下地	R C	○	○	○*
	P C	○	○	○*
	A L C	○	○	○*
	金属	○	○	-
	木質	○*	-	○*
	木片セメント板	-	-	-
	木毛セメント板	-	-	-
改修工事対応	コンクリート下地	○	○	○
	露出防水下地	○	○	○
	金属下地	-	○	-
耐火・防火	(屋根一般仕様)	○	○	○
	(個別認定)	* 飛び火認定取得	-	* 飛び火認定取得

防水システム早見表

		個別仕様			
特長		遮熱防水	金属下地屋根		下地処理簡略化
仕様		露出			
工法		接着 または 機械的固定	機械的固定		接着
断熱		 併用する仕様に準じる			非断熱
国土交通省 公共建築工事標準仕様書 国土交通省 公共建築改修工事標準仕様書 日本建築学会建築工事標準仕様書 (JASS 8)		併用する仕様に準じる	-	-	S-F2相当
ロンシール防水仕様		ロンプルーフシャネツ ベストプルーフシャネツ 防水仕様	SD仕様 SD-S・EZ	SD仕様 SD-1	ベストプルーフ プラス 仕様
ページ		P.33-34	P.35-38	P.39-40	P.41-42
用途		 ※併用する仕様に準じる			
適合仕様 (ルーフィング)		LSN BSN	LSN LA BSN NBP BP BP α	LSN LA BSN NBP BP BP α	BPP-110
適用部位	陸屋根		○	○	○
	勾配屋根	併用する仕様に準じる	○	○	○
	バルコニー		-	-	-
適応下地	R C		-	-	○
	P C		-	-	○
	A L C	併用する仕様に準じる	-	-	○
	金属		○*	○*	○*
	木質		-	-	○*
	木片セメント板 木毛セメント板		-	-	○*
改修工事対応	コンクリート下地		-	-	○
	露出防水下地	併用する仕様に準じる	-	-	○
	金属下地		○	○	○
耐火・防火	(屋根一般仕様)	併用する仕様に準じる	○ (耐火認定下地)	○ (耐火認定下地)	○
	(個別認定)	併用する仕様に準じる	* 耐火/防火認定取得	* 防火認定取得	* 防火認定取得

■仕様記号の説明



ルーフィングの種類

- LSN … ロンブルーシャネツ
- BSN … ベストブルーシャネツ
- LA … ロンブルーフェース
- NBP … ニューベストブルーフ

工法

- 1…露出接着
- 2…露出機械的固定
- 3…押え部分接着

機能

- 1…非断熱
- 2…断熱

- BP … ベストブルーフ
- BPα … ベストブルーフα
- BPP … ベストブルーフプラス
- LAN … ロンブルーフェース ナンネン

断熱材の種類

- 0…非断熱
- 2…PF(フェノール)
- 3…PE(ポリエチレン)
- 4…PS(ポリスチレン) ビーズタイプ

- BPN … ベストブルーフ ナンネン
- LSP … ロンブルーフSP
- LS … エルエスプール

機械的固定工法の種別

- UD…UD工法(先付け工法)
 - US…US工法(後付け工法)
- ※機械的固定工法の場合のみ表記

ウレタン塗膜防水			長期防水保証システム	LS プール
露出			高耐久防水	プール防水
ウレタン			機械的固定	プール
非断熱			非断熱 または	非断熱
—	X-2相当	X-1相当	S-M2相当/SI-M2相当	—
—	X-2相当	X-1相当	S-M2相当/SI-M2相当	—
—	L-UF相当	L-US相当	S-PM相当/S-PMT相当	—
ロンレタン 防水仕様 U-1	ロンレタン 防水仕様 U-2・3	ロンレタン 防水仕様 U-4	ロンブルーSP 防水仕様	エルエスプール 防水仕様
P.43-44	P.45-46	P.47-48	P.102-111	P.112-125
U-1	U-2 U-3	U-4	LSP-210US LSP-225US	LS-210
○	○	○	○	—
—	—	—	—	—
○	○	○	○	○
○	○	○	○	—
○	○	○	○	—
—	—	—	—	○
—	—	—	—	—
—	—	—	—	—
—	—	—	—	—
○	○	○	○	○
○	○	○	○	○ (FRPは除く)
—	—	—	—	○
○	○	○	○	—
—	—	—	—	—

露出・接着・非断熱工法

早見表

一般仕様

個別仕様

オプション

ルーフィング

資材

納まり図

長期防水保証システム

エレエスフール防水システム

公的仕様書

F Mサポート

関連技術資料

施工実績

仕様表

仕様記号		110		
		LSN-110 LA-110	BSN-110 NBP-110 BP-110	
適応下地				
用途				
施工手順	1. 下地処理	ALC下地の場合：ロンバインダー(原液換算で50g/m ²) 金属下地の場合：ウレタンプラサフ(0.24kg/m ²)		
	2. 目地処理	RC以外の下地の場合：ロンテープM使用		
	3. 接着剤塗布	平場：〔RC・PC・ALC・木質下地の場合〕ブルーセメントA(0.35～0.45kg/m ²) 〔金属下地の場合〕ブルーセメントNR(0.4～0.6kg/m ² ・両面) 立上り：ブルーセメントNR(0.4～0.6kg/m ² ・両面)		
	4. ルーフィング	ロンブルーファシャネツ(LSN) ロンブルーフェース(LA)	ベストブルーファシャネツ(BSN) ニューベストブルー(NBP) ベストブルー(BP)	
	5. ルーフィング接合	溶剤溶着 熱風融着 ブルーフシーラー		
	6. 端末処理	ブルーファンクル BP鋼板(絶縁テープ) ロンシーラント		
耐火・防火 (P.149～153参照)		屋根一般仕様の場合	RC・PC・ALC下地：下地同等と見なされるため、飛び火認定は必要ありません。	
		個別認定が必要な場合	木質下地： DR-0194・DR-0230・DR-0327取得済み	
適応部位		改修	オプション (P.49～70)	関連ページ
 ◎最適 ◎最適 ◎最適		 ◎最適 △対応可	防滑性床材 ○ 太陽光パネル設置工法 ○ ロンライン ○ 屋上緑化 ○ 保護材 ○ 保護塗料 ○ 脱気システム ○	ルーフィング …P.71～74 主要副資材 …P.75～94 納まり図例 …P.95～101

設計上の注意

※(木質下地の場合)野地板は9mm厚2枚張りを原則とし、目地は重ならないようにします。飛び火認定取得条件ごとに制約がございます。また、建築地域・用途によっても制約がございます。詳しくは個別ページをご参照ください(P.149～153)。認定の詳細につきましては飛び火試験認定書をご確認ください。

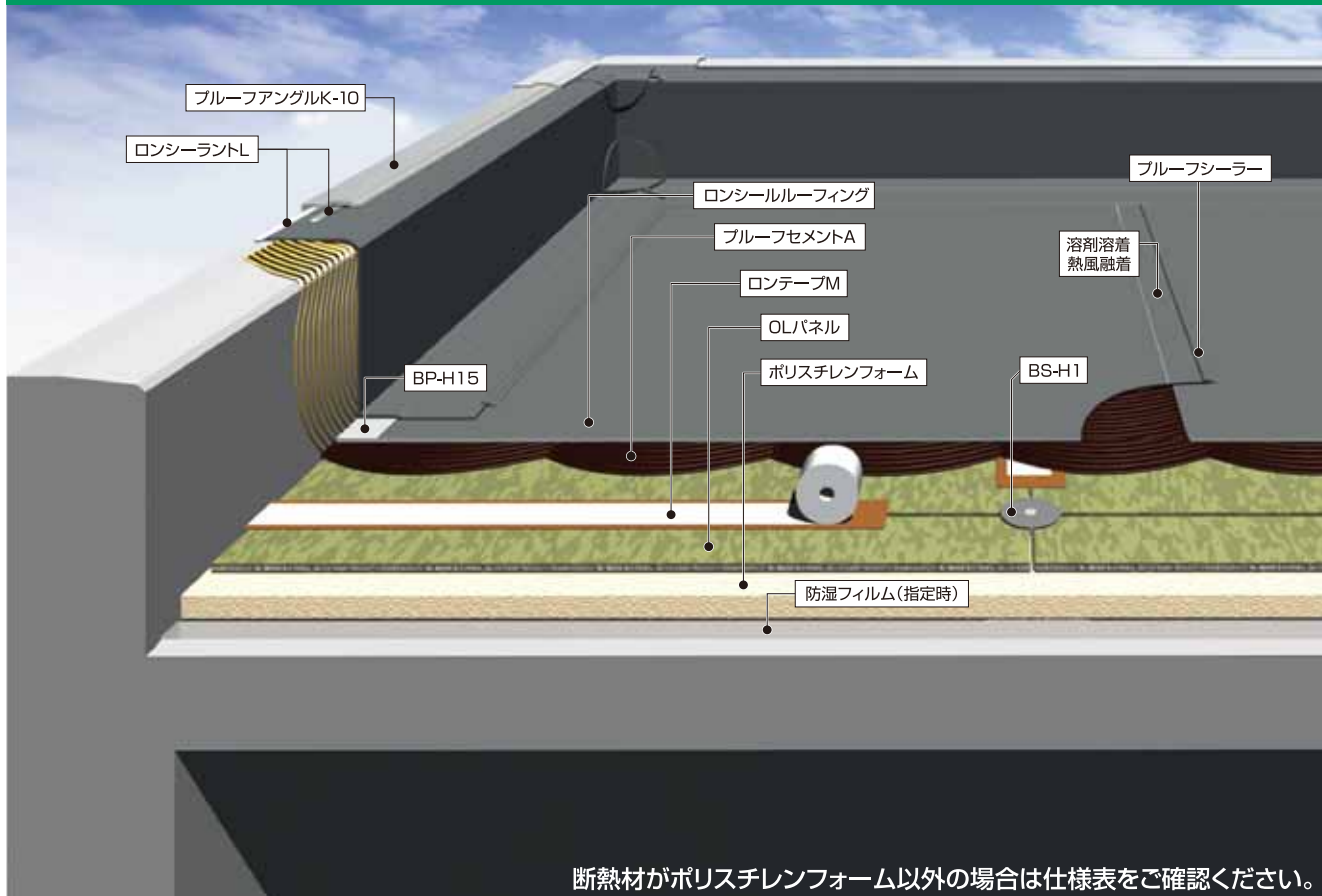
124・125・127 仕様



断熱材と無機質強化板を固定金具で固定。
 堅固な下地を作ってシートを張る、歩行可能な断熱仕様です。

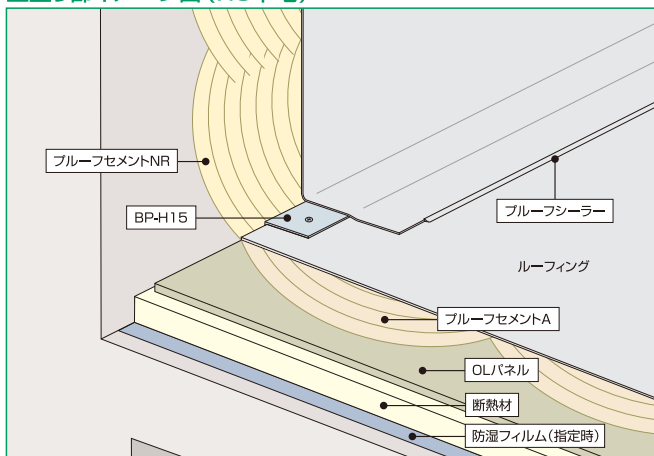
国土交通省 公共建築工事標準仕様書 **S-F2相当(SI-F2相当)** 国土交通省 公共建築改修工事標準仕様書 **S-F2相当(SI-F2相当)** 日本建築学会 建築工事標準仕様書(JASS 8) **S-PF相当(S-PFT相当)**
 適合仕様：特記仕様対応

イメージ図 125仕様(RC下地)の構造を表すイメージ図です。実際とは多少異なります。

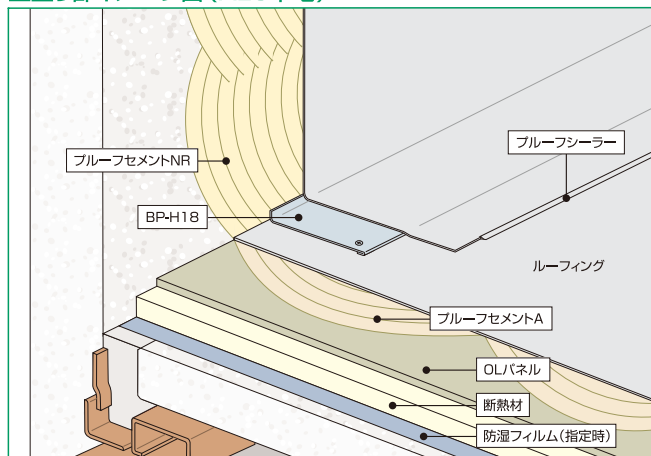


断熱材がポリスチレンフォーム以外の場合は仕様表をご確認ください。

立上り部イメージ図 (RC下地)



立上り部イメージ図 (ALC下地)



露出・接着+機械的固定・断熱工法

仕様表

仕様記号		124 LSN-124 LA-124	125 LSN-125 LA-125	127 LSN-127 LA-127
適応下地				
用途				
施工手順	1. 防湿フィルム	防湿フィルム(国土交通省仕様 SI-M2 / 建築学会仕様 S-PMT(寒冷地域) 指定時)		
	2. 断熱材	YBボードL-30 (ピース法ポリスチレンフォーム1号) ※受注生産品	ポリスチレンフォーム (押出法ポリスチレンフォーム3種b)	硬質ウレタンフォーム (イソシアヌレート変性硬質ウレタンフォーム) ※受注生産品
	3. 補強板	OLパネル(無機質強化板)		
	4. 機械的固定	RC・PC・ALC下地の場合: BS-H1 プラグ・ビス使用 およびEL注入 木質下地の場合: BS-H1 ステンレスビス使用		
	5. 目地処理	ブルーセメントNR(片面) ロンテープM使用		
	6. 接着剤塗布	平場: ブルーセメントA(0.35~0.45kg/m ² ・片面) 立上り: ブルーセメントNR(0.4~0.6kg/m ² ・両面)		
	7. ルーフィング	ロンブルーファシャネツ(LSN) ロンブルーフェース(LA)		
	8. ルーフィング接合	溶剤溶着 熱風融着 ブルーシーラー		
	9. 末端処理	ブルーファンクル BP鋼板(絶縁テープ) ロンシーラント		
耐火・防火 (P.149~153参照)	屋根一般仕様の場合	RC・PC・ALC下地: 下地同等と見なされるため、飛び火認定は必要ありません。		
	個別認定が必要な場合	RC・ALC下地: DR-0487取得済み ^{※1} 木質下地: DR-0485取得済み ^{※2}		
適応部位	改修	オプション (P.49~70)		関連ページ
 最適 最適	 最適 最適	防滑性床材 ○ 太陽光パネル設置工法 △ ロンライン — 屋上緑化 ○ 保護材 ○ 保護塗料 ○ 脱気システム ○		ルーフィング …P.71~74 主要副資材 …P.75~94 納まり図例 …P.95~101
設計上の注意	※1 (RC・ALC下地の場合)断熱材は、ポリスチレンフォーム。 ※2 (木質下地の場合)断熱材は、ポリスチレンフォーム。野地板の取り付けは木ネジ、スクリーナ釘を使用。飛び火認定取得条件ごとに制約がございます。また、建築地域・用途によっても制約がございます。詳しくは個別ページをご参照ください(P.149~153)。認定の詳細につきましては飛び火試験認定書をご確認ください。			
施工上の注意	OLパネルは突き上げ防止の為、10mm程度の目地をあけてください。			

210仕様 [US工法]

環境対応型仕様

露出

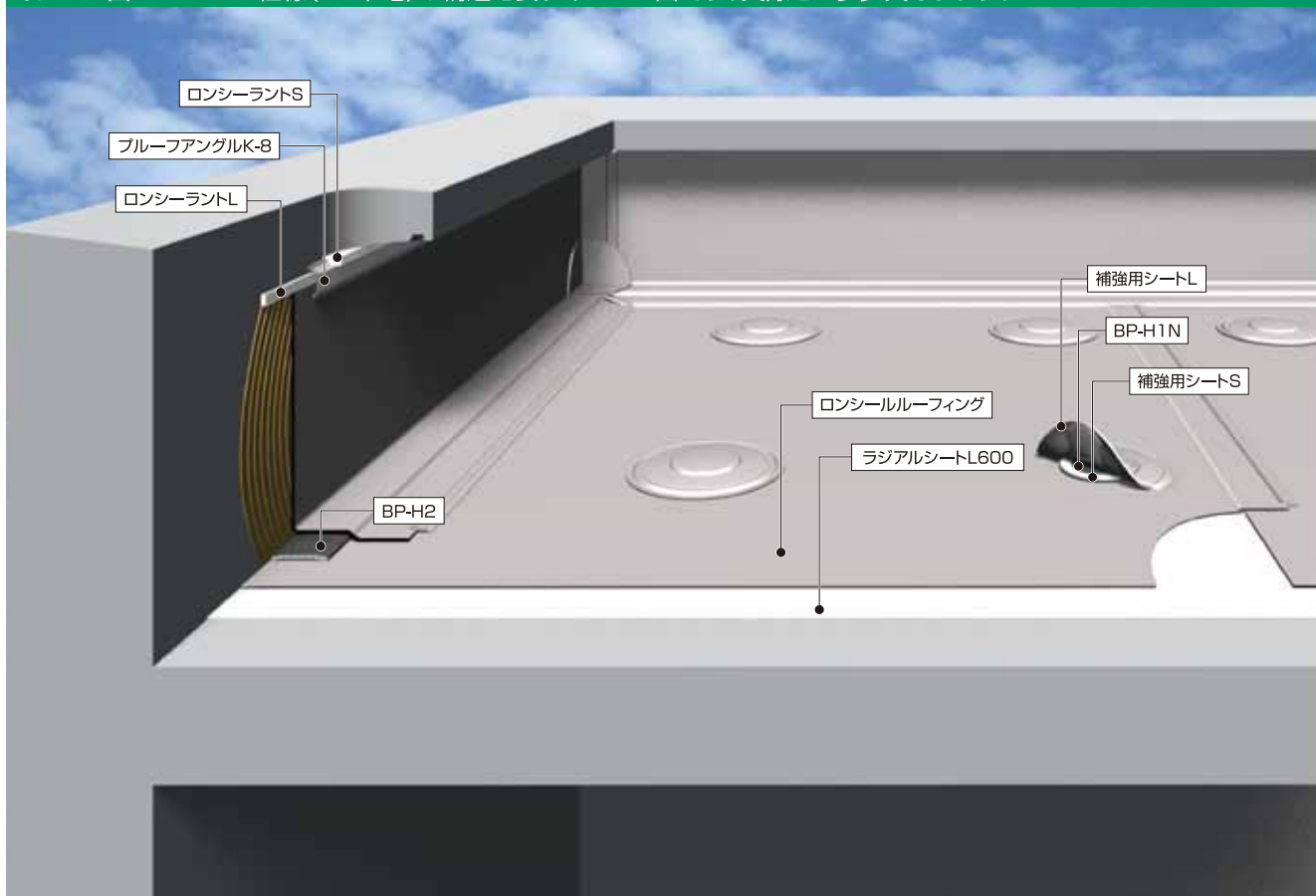
機械的固定

歩行対応可
ルーフィング・下地による

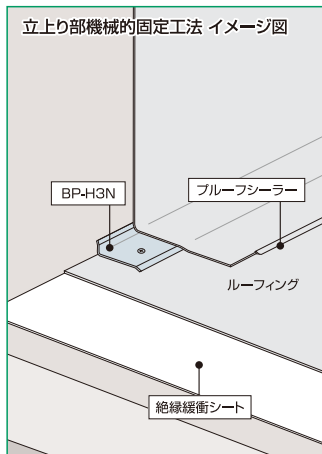
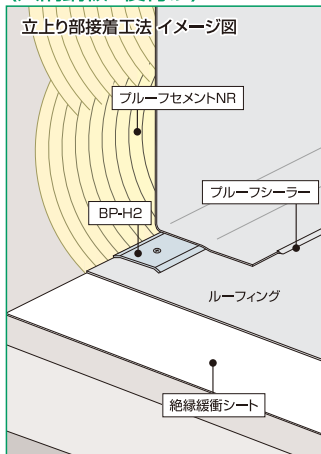
接着剤を用いず、機械的にシートを固定。
施工時の気候条件や下地の影響を受けにくい仕様です。

国土交通省 公共建築工事標準仕様書 **S-M2** 国土交通省 公共建築改修工事標準仕様書 **S-M2** 日本建築学会 建築工事標準仕様書 (JASS 8) **S-PM**
適合仕様: BSN-210US / NBP-210US / BP-210US ※左記仕様以外は、特記対応

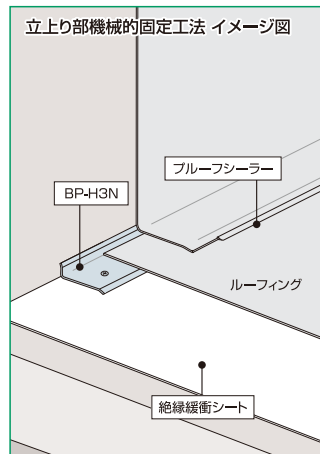
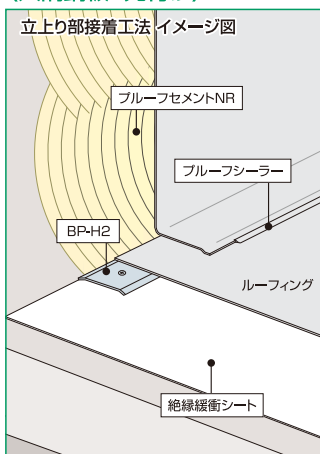
イメージ図 210 US仕様(RC下地)の構造を表すイメージ図です。実際とは多少異なります。



〈入隅鋼板 後付け〉



〈入隅鋼板 先付け〉



露出・機械的固定・非断熱工法

仕様表

仕様記号		210 US					
		LSN-210 US	LA-210 US	BSN-210 US	NBP-210 US	BP-210 US	BPα-210 US
適応下地							
用途							
施工手順	1. 絶縁緩衝シート	ラジアルシートL600、ラジアルシートA				_____	
	2. ルーフィング	ロンブルーファシャネツ (LSN) ロンブルーファエース (LA)		ベストブルーファシャネツ (BSN) ニューベストブルーファ (NBP)		ベストブルーファ (BP)	ベストブルーファアルファ (BPα)
	3. ルーフィング接合	溶剤溶着 熱風融着 ブルーファシーラー					
	4. 機械的固定 固定部補強	RC・PC・ALC下地の場合 : BP-H1N プラグ・ビス使用 およびEL注入 金属下地の場合 : BP-H1N セルフドリルビス使用 ロンシーラント付け 木質系セメント板下地の場合 : BP-H1N ステンレスビス使用					
	5. 補強部接合	溶剤溶着 熱風融着 ブルーファシーラー					
	6. 端末処理	ブルーファングル BP鋼板 (絶縁テープ) ロンシーラント					
耐火・防火 (P.149~153参照)		屋根一般仕様の場合	RC・PC・ALC下地 : 下地同等と見なされるため、飛び火認定は必要ありません。				
		個別認定が必要な場合	木毛セメント板下地 : DR-0191取得済み (BP-210 US, BPα-210 US, BSN-210 US)				
適応部位		改修		オプション (P.49~70)		関連ページ	
 最適 最適 適応		 最適 最適 対応可		防滑性床材 ○ 太陽光パネル設置工法 ○ ロンライン ○ 屋上緑化 ○ 保護材 ○ 保護塗料 ○ 脱気システム ○		ルーフィング …P.71~74 主要副資材 …P.75~94 納まり図例 …P.95~101	

設計上の注意 (木毛セメント板下地の場合)硬質木毛セメント板は25mm厚以上を原則とします。詳細につきましては飛び火認定書をご確認ください。

施工上の注意 絶縁緩衝シートの敷き込み時に、仮固定用接着剤「ロンタックセメント」の使用を推奨します。ディスク板の固定ピッチは、耐風圧計算に基づいて設定をしてください。入隅鋼板およびディスクは強度を確保するため、下地目地にあたらぬ様に設定してください。

早見表

一般仕様

個別仕様

オプション

ルーフィング

資材

納まり図

長期防水保証システム

エレエフール防水システム

公的仕様書

F Mサポート

関連技術資料

施工実績

210仕様 [UD工法]

環境対応型仕様

露出

機械的固定

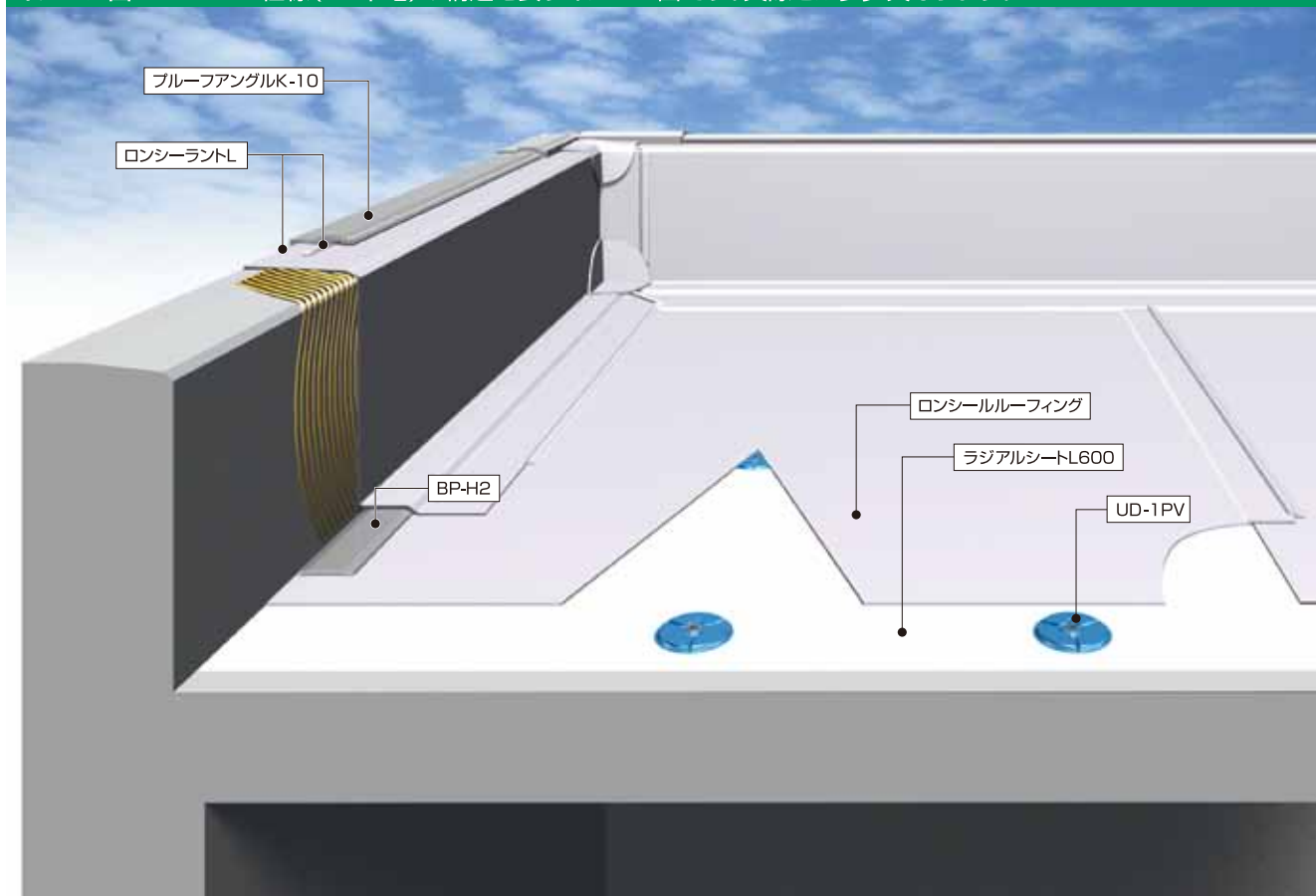
歩行対応可
ルーフィング・下地による

接着剤を用いず、機械的にシートを固定。

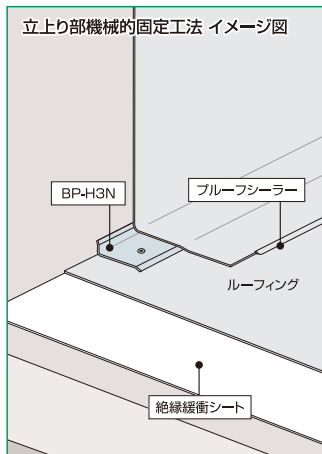
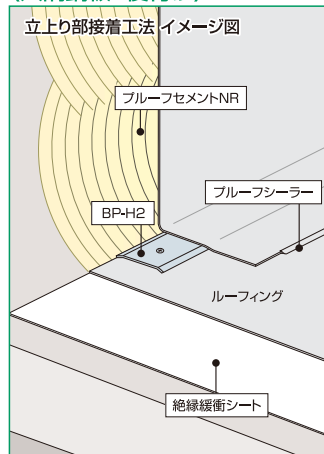
先付け機械的固定工法により、美観と作業性を兼ね備えた防水仕様です。

国土交通省 公共建築工事標準仕様書 **S-M2** 国土交通省 公共建築改修工事標準仕様書 **S-M2** 日本建築学会 建築工事標準仕様書 (JASS 8) **S-PM**
適合仕様：BSN-210UD / NBP-210UD / BP-210UD ※左記仕様以外は、特記対応

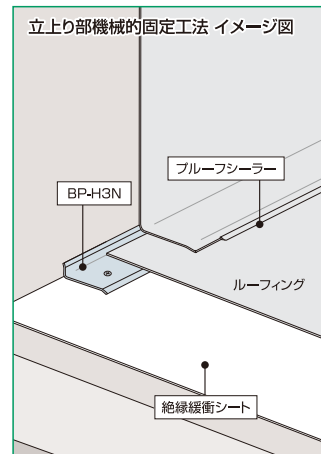
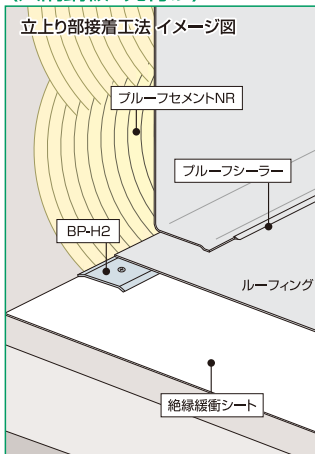
イメージ図 210 UD仕様(RC下地)の構造を表すイメージ図です。実際とは多少異なります。



〈入隅鋼板 後付け〉



〈入隅鋼板 先付け〉



露出・機械的固定・非断熱工法

仕様表

仕様記号		210 UD				
		LSN-210 UD	LA-210 UD	BSN-210 UD	NBP-210 UD	BP-210 UD
適応下地						
用途						
施工手順	1. 絶縁緩衝シート	ラジアルシートL600、ラジアルシートA				
	2. ディスク板固定	UD-1PV プラグ・ビス使用 およびEL注入				
	3. ルーフィング	ロンブルーファシャネツ (LSN) ロンブルーファエース (LA)		ベストブルーファシャネツ (BSN) ニューベストブルーフ (NBP)		
	4. ルーフィング接合	溶剤溶着 熱風融着 ブルーフシーラー				
	5. 機械的固定	誘導加熱(UD BOX、UDガイド、UD圧着治具使用)				
	6. 末端処理	ブルーファンクル BP鋼板(絶縁テープ) ロンシーラント				
耐火・防火 (P.149~153参照)		屋根一般仕様のみ	RC・PC・ALC下地：下地同等と見なされるため、飛び火認定は必要ありません。			
適応部位		改修		オプション (P.49~70)		関連ページ
 最適 最適 適応		 最適 最適		防滑性床材 ○ 太陽光パネル設置工法 ○ ロンライン ○ 屋上緑化 ○ 保護材 ○ 保護塗料 ○ 脱気システム ○		ルーフィング …P.71~74 主要副資材 …P.75~94 納まり図例 …P.95~101
設計上の注意		風の強い地域・耐風圧性が求められる用途等には、US工法(後付け工法)を推奨します。金属下地に直接UD工法(先付け工法)で施工することはできません。木質系セメント板などを敷き込む、もしくはUS工法を推奨します。				
施工上の注意		絶縁緩衝シートの敷き込み時に、仮固定用接着剤「ロンタックセメント」の使用を推奨します。ディスク板の固定ピッチは、耐風圧計算に基づいて設定してください。UD BOXはUDガイドを使用しディスクの中心に合わせて使用してください。中心からずれると片ギキを起し、十分な固定強度が得られません。圧着は必ず行ってください。入隅鋼板およびディスクは強度を確保するため、下地目地にあたらぬ様に設定してください。				

早見表

一般仕様

個別仕様

オプション

ルーフィング

資材

納まり図

長期防水保証システム

エレエスフール防水システム

公的仕様書

FMSサポート

関連技術資料

施工実績

224・225・227仕様 [US工法]

環境対応型仕様

露出

機械的固定

断熱

非歩行
点検程度の歩行は可能

断熱材とともにシートをUS工法（後付け工法）で機械的に固定。
風の強い地域や耐風圧性が求められる用途等に適した断熱仕様です。

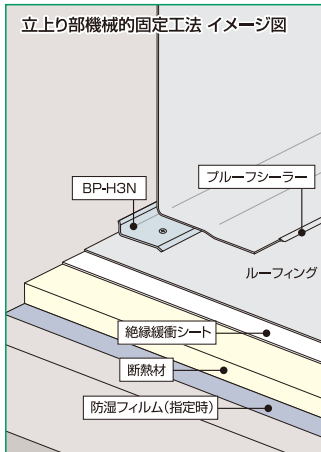
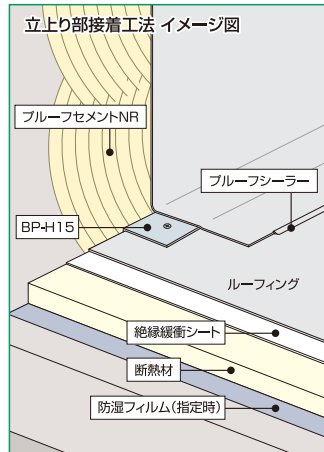
国土交通省 公共建築工事標準仕様書 **S-M2** 国土交通省 公共建築改修工事標準仕様書 **SI-M2** 日本建築学会 建築工事標準仕様書(JASS 8) **S-PMT**
適合仕様：BSN-225・227US / NBP-225・227US / BP-225・227US ※左記仕様以外は、特記対応

イメージ図 225 US仕様(RC下地)の構造を表すイメージ図です。実際とは多少異なります。

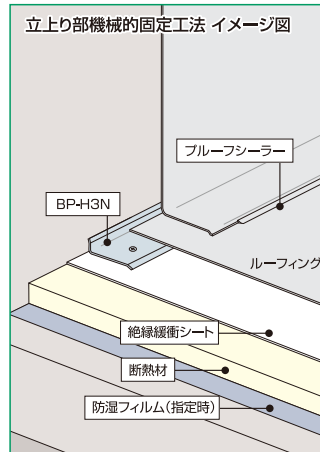
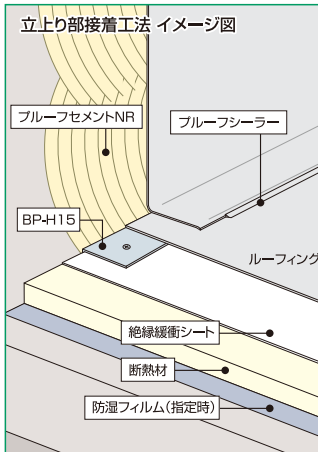


断熱材がポリスチレンフォーム以外の場合は仕様表をご確認ください。

〈入隅鋼板 後付け〉



〈入隅鋼板 先付け〉



露出・機械的固定・断熱工法

早見表

一般仕様

個別仕様

オプション

ルーフィング

資材

納まり図

長期防水保証システム

エレエフール防水システム

公的仕様書

F Mサポート

関連技術資料

施工実績

仕様表

		224 US	225 US	227 US
仕様記号		LSN-224 US LA-224 US BSN-224 US NBP-224 US BP-224 US BPα-224 US	LSN-225 US LA-225 US BSN-225 US NBP-225 US BP-225 US BPα-225 US	LSN-227 US LA-227 US BSN-227 US NBP-227 US BP-227 US
適応下地		 (金属 US仕様参照 P.35~36・P.39~40)		
用途				
施工手順	1. 防湿フィルム	防湿フィルム(国土交通省仕様 SI-M2 / 建築学会仕様 S-PMT(寒冷地域) 指定時)		
	2. 断熱材	YBボードL-30 (ビーズ法ポリスチレンフォーム1号相当) ※受注生産品	ポリスチレンフォーム (押出法ポリスチレンフォーム3種b)	硬質ウレタンフォーム (イソシアヌレート変性硬質ウレタンフォーム) ※受注生産品
	3. 絶縁緩衝シート	ラジアルシートL600、ラジアルシートA ※ベストブルーフα選択時は不要		—
	4. ルーフィング	ロンブルーファシャネツ(LSN) ロンブルーフェース(LA)	ベストブルーファシャネツ(BSN) ニューベストブルーフ(NBP)	ベストブルーフ(BP) ベストブルーフα(BPα)
	5. ルーフィング接合	溶剤溶着 熱風融着 ブルーフシーラー		
	6. 機械的固定 固定部補強	BP-H1N プラグ・ビス使用 およびEL注入 + 補強用セット(補強用シートS・L)		
	7. 補強部接合	溶剤溶着 熱風融着 ブルーフシーラー		
	8. 端末処理	ブルーフアングル BP鋼板(絶縁テープ) ロンシーラント		
耐火・防火 (P.149~153参照)	屋根一般仕様の場合	RC・PC・ALC下地：下地同等と見なされるため、飛び火認定は必要ありません。		
	個別認定が必要な場合	RC・ALC下地： DR-0238取得済み (ベストブルーフ ナンネン限定(BPN-225US))		
適応部位	改修	オプション (P.49~70)	関連ページ	
 ◎ 最適 ○ 適応	 ◎ 最適 ○ 最適 227仕様の場合、露出防水下地:△対応可 コンクリート下地:△対応可	防滑性床材 — 太陽光パネル設置工法 △ ロンライン ○ 屋上緑化 △ 保護材 ○ 保護塗料 ○ 脱気システム ○	ルーフィング …P.71~74 主要副資材 …P.75~94 納まり図例 …P.95~101	
設計上の注意	(RC・ALC下地の場合)飛び火認定条件の断熱材は、ポリスチレンフォーム 100mm以下。 適用ルーフィングは、「ベストブルーフ ナンネン」のみとなります。詳細につきましては飛び火認定書をご確認ください。			
施工上の注意	断熱材の敷き込みと同時に、断熱材の仮固定が必要となります。 絶縁緩衝シートの敷き込み時に、仮固定用接着剤「ロンタックセメント」の使用を推奨します。 ディスク板の固定ピッチは、耐風圧計算に基づいて設定をしてください。 入隅鋼板およびディスクは強度を確保するため、下地目地にあたらぬ様に設定してください。			

224・225・227仕様 [UD工法]

環境対応型仕様

露出

機械的固定

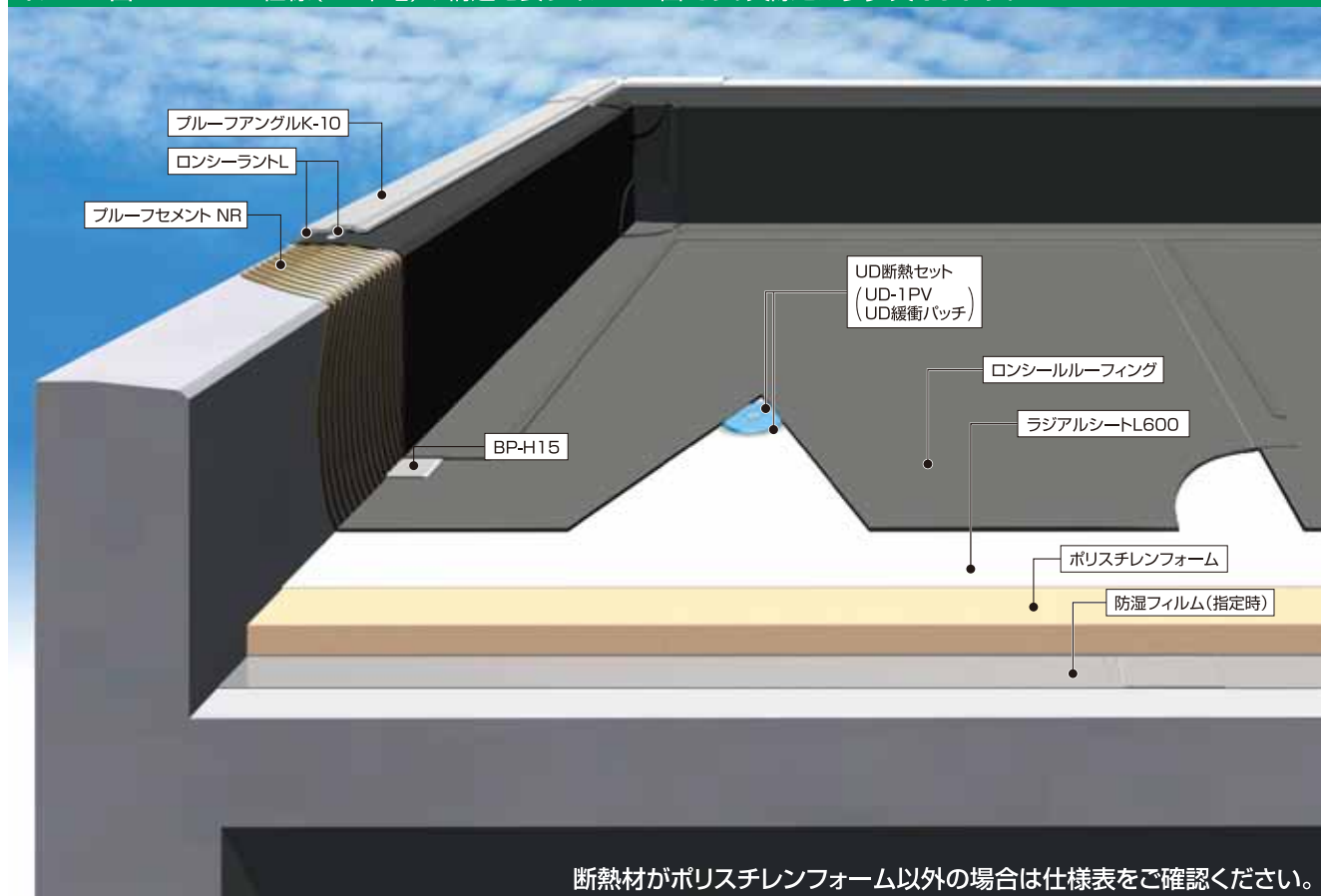
断熱

非歩行
点検程度の歩行は可能

断熱材とシートをUD工法（先付け工法）で機械的に固定。
改修工法としても最適な断熱仕様です。

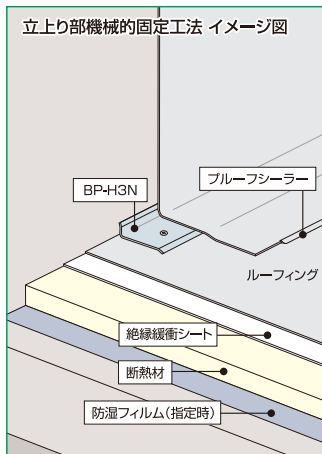
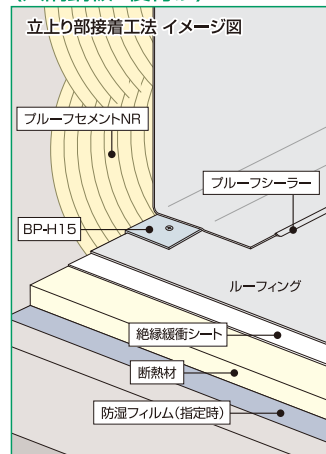
国土交通省 公共建築工事標準仕様書 **S1-M2** 国土交通省 公共建築改修工事標準仕様書 **S1-M2** 日本建築学会 建築工事標準仕様書(JASS 8) **S-PMT**
適合仕様：BSN-225・227UD / NBP-225・227UD / BP-225・227UD ※左記仕様以外は、特記対応

イメージ図 225 UD仕様(RC下地)の構造を表すイメージ図です。実際とは多少異なります。

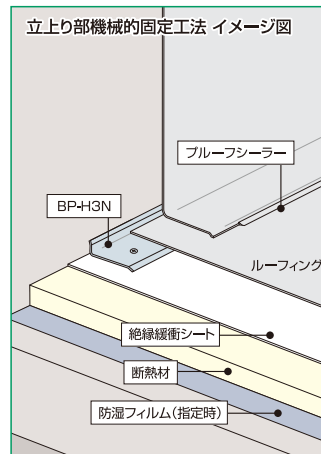
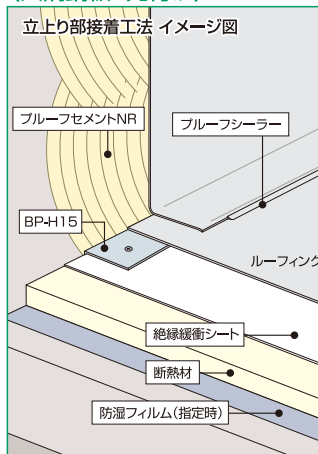


断熱材がポリスチレンフォーム以外の場合は仕様表をご確認ください。

〈入隅鋼板 後付け〉



〈入隅鋼板 先付け〉



露出・機械的固定・断熱工法

早見表

一般仕様

個別仕様

オプション

ルーフィング

資材

納まり図

長期防水保証システム

エレエフール防水システム

公的仕様書

F Mサポート

関連技術資料

施工実績

仕様表

		224 UD	225 UD	227 UD
仕様記号		LSN-224 UD BSN-224 UD LA-224 UD NBP-224 UD BP-224 UD	LSN-225 UD BSN-225 UD LA-225 UD NBP-225 UD BP-225 UD	LSN-227 UD BSN-227 UD LA-227 UD NBP-227 UD BP-227 UD
適応下地		 UD仕様参照 P.37~40		
用途		 点検歩行O		
施工手順	1. 防湿フィルム	防湿フィルム(国土交通省仕様 SI-M2 / 建築学会仕様 S-PMT(寒冷地域) 指定時)		
	2. 断熱材	YBボードL-30 (ビーズ法ポリスチレンフォーム1号相当) ※受注生産品	ポリスチレンフォーム (押出法ポリスチレンフォーム3種b)	硬質ウレタンフォーム (インソシアヌレート変性硬質ウレタンフォーム) ※受注生産品
	3. 絶縁緩衝シート	ラジアルシートL600、ラジアルシートA		
	4. ディスク板固定	UD断熱セット(UD-1PV、UD緩衝パッチ) プラグ・ビス使用 およびEL注入		
	5. ルーフィング	ロンブルーファシャネット(LSN) ロンブルーフェース(LA)	ベストブルーファシャネット(BSN) ニューベストブルーフ(NBP)	ベストブルーフ(BP)
	6. ルーフィング接合	溶剤溶着 熱風融着 ブルーフシーラー		
	7. 機械的固定	誘導加熱(UD BOX、UDガイド、UD圧着治具使用)		
	8. 端末処理	ブルーフアングル BP鋼板(絶縁テープ) ロンシーラント		
耐火・防火 (P.149~153参照)		屋根一般仕様 の場合	RC・PC・ALC下地：下地同等と見なされるため、飛び火認定は必要ありません。	
適応部位		改修	オプション (P.49~70)	関連ページ
 最適 適応		 最適 最適 227仕様の場合、露出防水下地:△対応可 コンクリート下地:△対応可	防滑性床材 - 太陽光パネル設置工法 △ ロンライン ○ 屋上緑化 △ 保護材 ○ 保護塗料 ○ 脱気システム ○	ルーフィング …P.71~74 主要副資材 …P.75~94 納まり図例 …P.95~101

設計上の注意 風の強い地域・耐風圧性が求められる用途等には、US工法(後付け工法)を推奨します。

施工上の注意 絶縁緩衝シートの敷き込み時に、仮固定用接着剤「ロンタックセメント」の使用を推奨します。ディスク板の固定ピッチは、耐風圧計算に基づいて設定をしてください。UD BOXはUDガイドを使用しディスクの中心に合わせて使用してください。中心からずれると片ギキを起こし、十分な固定強度が得られません。圧着は必ず行ってください。UD緩衝用パッチとUD-1PVを必ずセットで使用してください。UD緩衝パッチを使用しないと、UD-1PVの所定の接合強度が発揮できません。入隅鋼板およびディスク板は強度を確保するため、下地目地にあたらない様に設定してください。

310・325仕様

環境対応型
仕様

押え

部分接着

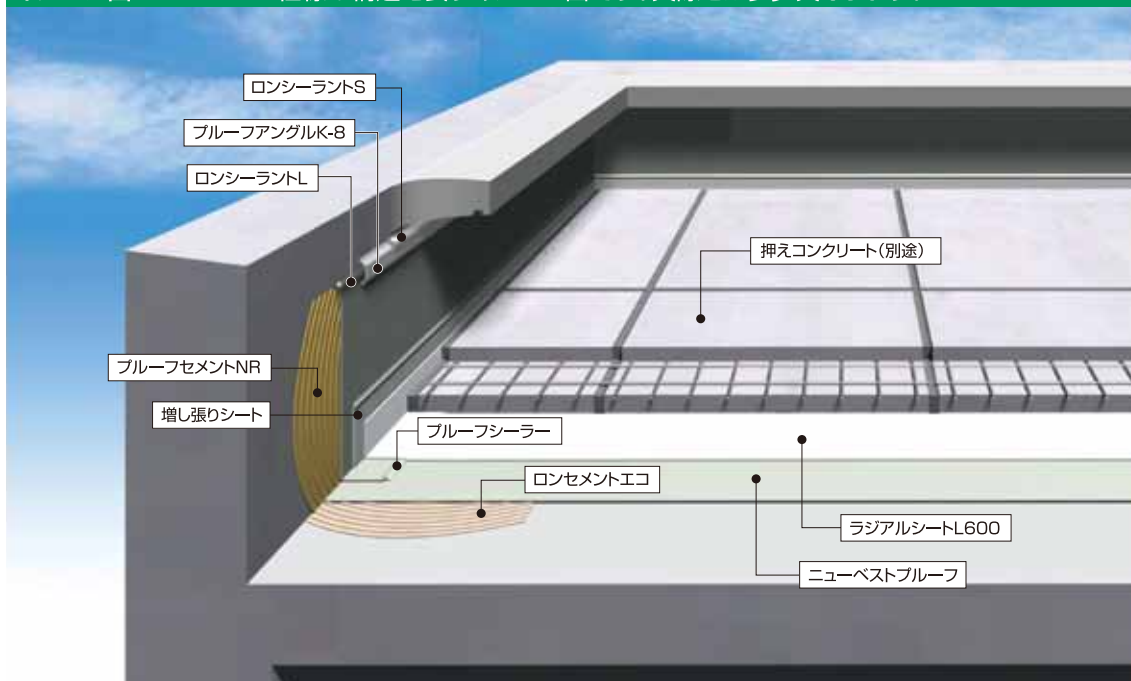
断熱

重歩行

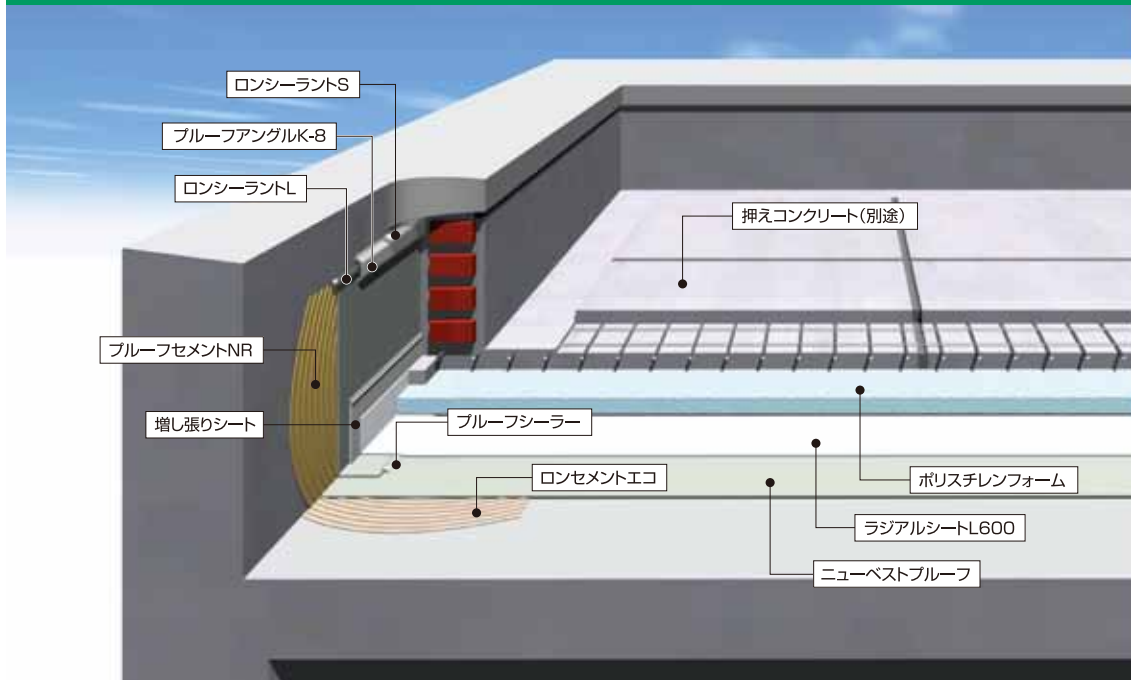
(325仕様)

下地にシートを部分的に接着し、
押え層を設ける工法。重歩行に耐える防水仕様です。

イメージ図 NBP-310仕様の構造を表すイメージ図です。実際とは多少異なります。



イメージ図 NBP-325仕様の構造を表すイメージ図です。実際とは多少異なります。



押え・部分接着・非断熱・断熱工法

早見表

一般仕様

個別仕様

オプション

ルーフィング

資材

納まり図

長期防水保証システム

エレエフール防水システム






公的仕様書

F Mサポート

関連技術資料

施工実績

仕様表

仕様記号	押え工法 310	押え断熱工法 325	
	NBP-310	NBP-325	
適応下地			
用途			
施工手順	1. 接着剤塗布	平場 : ロンセメントエコ(0.1~0.2kg/m ² ・部分的に使用) 立上り : ブルーセメントNR(0.4~0.6kg/m ² 両面)	
	2. ルーフィング	ニューベストブルーフ(NBP)	
	3. ルーフィング接合	溶剤溶着 熱風融着 ブルーフシーラー	
	4. 端末処理	ブルーフアングル BP鋼板(絶縁テープ) ロンシーラント	
	5. 絶縁緩衝シート	ラジアルシートL600	
	6. 断熱材	 ポリスチレンフォーム (押出法ポリスチレンフォーム3種b)	
	7. 保護	押えコンクリート打設(別途)	
耐火・防火 (P.149~153参照)	最表面を不燃材料で覆っているため、飛び火認定は必要ありません。		
適応部位	改修	オプション (P.49~70)	関連ページ
 陸屋根  バルコニー 最適 最適	—————	防滑性床材 ○ 太陽光パネル設置工法 △ ロンライン — 屋上緑化 ○ 保護材 ○ 保護塗料 — 脱気システム ○	ルーフィング …P.71~74 主要副資材 …P.75~94 納まり図例 …P.95~101

設計上の注意

押えコンクリート打設時には入隅に成形緩衝材、入隅線から600mm以内に伸縮目地を入れてください。
押えコンクリート打設時の金ゴテによる防水層の損傷防止のため、増し張りシートの設置を推奨します。

ロンプルーフシャネツ・ベストプ

環境対応型仕様

露出

接着

機械的固定

断熱

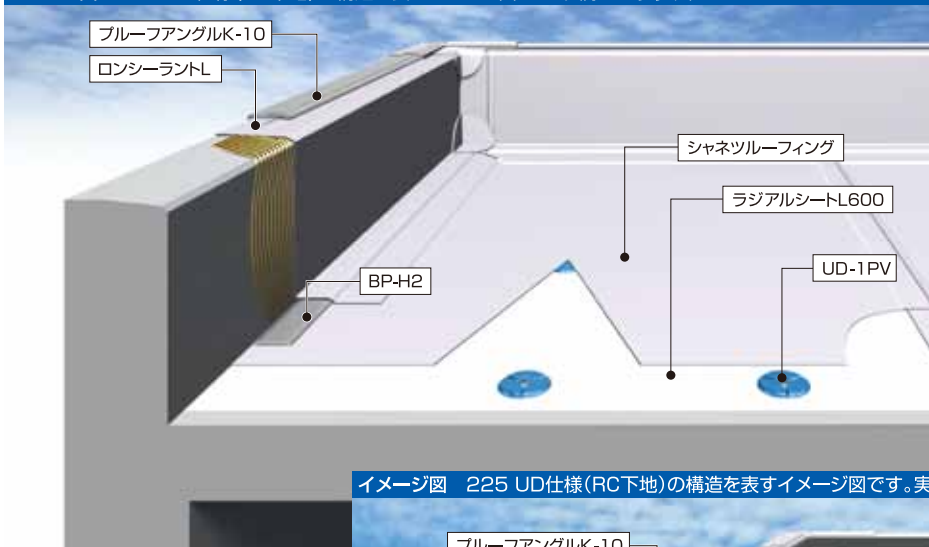
歩行対応可
ルーフィング・下地による

高反射による高い遮熱性能で建物を熱から保護する高耐久の仕様です。

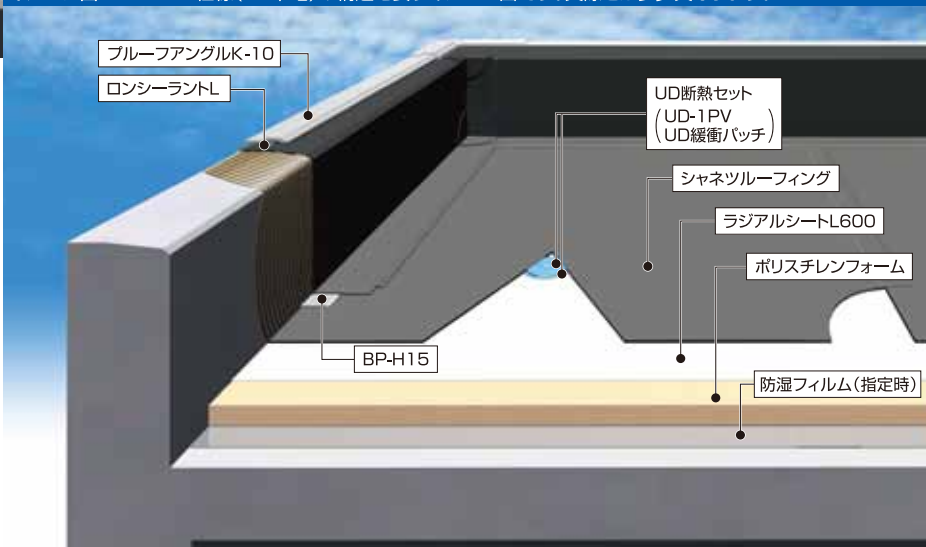
シート防水業界初の遮熱ルーフィングを使用。冷房費削減、改修サイクルの延長に効果的です。

国土交通省 公共建築工事標準仕様書 **S-F2・S-M2他** 国土交通省 公共建築改修工事標準仕様書 **S-F2・S-M2他** 日本建築学会 建築工事標準仕様書(JASS 8) **S-PF・S-PM他**
適合仕様：併用する各仕様に準じます(各仕様ページをご参照ください)。

イメージ図 210 UD仕様(RC下地)の構造を表すイメージ図です。実際とは多少異なります。



イメージ図 225 UD仕様(RC下地)の構造を表すイメージ図です。実際とは多少異なります。






ロンプルーフェース(LA)の適応仕様であれば、ルーフィングをロンプルーフシャネツ(LSN)に置き換えるだけで適応します。ベストプルーフ(BP) ベストプルーフシャネツ(BSN)

一般工法名称	仕様名	適用可否	関連ページ
接着工法	110仕様	◎	P.17・18
接着断熱工法	123仕様	◎	P.19・20
接着歩行断熱工法	124・125・127仕様	○:ロンプルーフシャネツのみ	P.21・22
機械的固定工法(US・UD工法)	210 US/UD仕様	◎	P.23~26
断熱機械的固定工法(US・UD工法)	224・225・227 US/UD仕様	◎	P.27~30
金属下地 断熱機械的固定工法(US・UD工法)	SD-S・SD-EZ・SD-1 US/UD仕様	◎	P.35~40

ルーフシャネツ仕様

グリーン購入法 特定調達品目 適合商品
遮熱(高反射)防水工法

仕様表

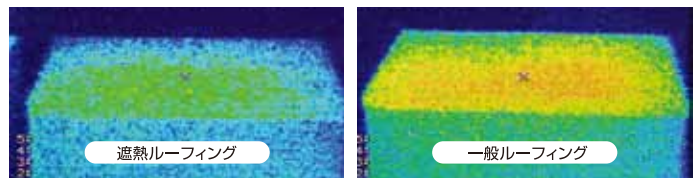
仕様記号	ロンブルーシャネツ／ベストブルーシャネツ防水仕様(一例)				
	LSN-210 UD	BSN-210 UD	LSN-225 UD	BSN-225 UD	
適応下地	 (併用する仕様により金属、木質、木毛セメント板の下地にも適応します。)				
用途	 				
施工手順	1. 防湿フィルム	—————		防湿フィルム(国土交通省仕様 SI-M2 / 建築学会仕様 S-PMT(寒冷地域) 指定時)	
	2. 断熱材	—————		ポリスチレンフォーム(押出法ポリスチレンフォーム3種b)	
	3. 絶縁緩衝シート	ラジアルシートL600、ラジアルシートA		ラジアルシートL600、ラジアルシートA	
	4. ディスク板固定	UD-1PV プラグ・ビス使用 およびEL注入		UD断熱セット(UD-1PV、UD緩衝パッチ) プラグ・ビス使用 およびEL注入	
	5. ルーフィング	ロンブルーシャネツ(LSN) ベストブルーシャネツ(BSN)			
	6. ルーフィング接合	溶剤溶着 熱風融着 ブルーシーラーシャネツ			
	7. 機械的固定	誘導加熱(UD BOX、UDガイド、UD圧着治具使用)			
	8. 端末処理	ブルーファンダム BP鋼板(絶縁テープ) ロンシーラント			
耐火・防火 (P.149~153参照)	屋根一般仕様の場合	RC・PC・ALC下地：下地同等と見なされるため、飛び火認定は必要ありません。			
	個別認定が必要な場合	ベストブルーフ(BP)が適合する認定に使用できます。			
設計上の注意	遮熱性能を長期的に維持するため定期的なメンテナンスをお願いします。				
適応部位	改修	オプション (P.49~70)	関連ページ		
併用する仕様に基づきます。詳しくは、各仕様ページをご確認ください。					

太陽からの熱を強力に反射! (日射反射率最大約70%※)

遮熱ルーフィングは、一般ルーフィングに比べ、日射反射率を最大約70%と飛躍的に向上させました。強力な反射性能により、躯体の熱変動・蓄熱を少なくし、建物を保護します。

※一般ルーフィングの表面温度80℃の時、グレー色同士の比較

■遮熱ルーフィングの遮熱性能をサーモグラフィで見ると...



遮熱ルーフィングと一般ルーフィングの表面温度を比較すると、遮熱ルーフィングの方が温度の上昇が抑えられています。

冷房負荷を低減

屋上の表面温度低減効果により、室内の温度上昇も抑制。一般ルーフィングを用いた同一の防水仕様と比べ冷房負荷が低減します。

耐久性が大幅にアップ! 改修サイクルを延長※

遮熱ルーフィングは高耐久。一般ルーフィングの仕様と比べ改修サイクルを延長でき、ライフサイクルコストの低減が期待できます。

※防水性能の保証は10年です

ヒートアイランド対策に貢献!

屋上表面温度の低下によりヒートアイランド抑制効果が期待でき、国土交通省及び東京都がガイドラインなどで採用を推奨しています。

詳しくは、単体カタログ「遮熱防水工法」を参照してください。

SD-S・EZ仕様 [US工法]

環境対応型仕様

露出

機械的固定

断熱

非歩行
点検程度の歩行は可能

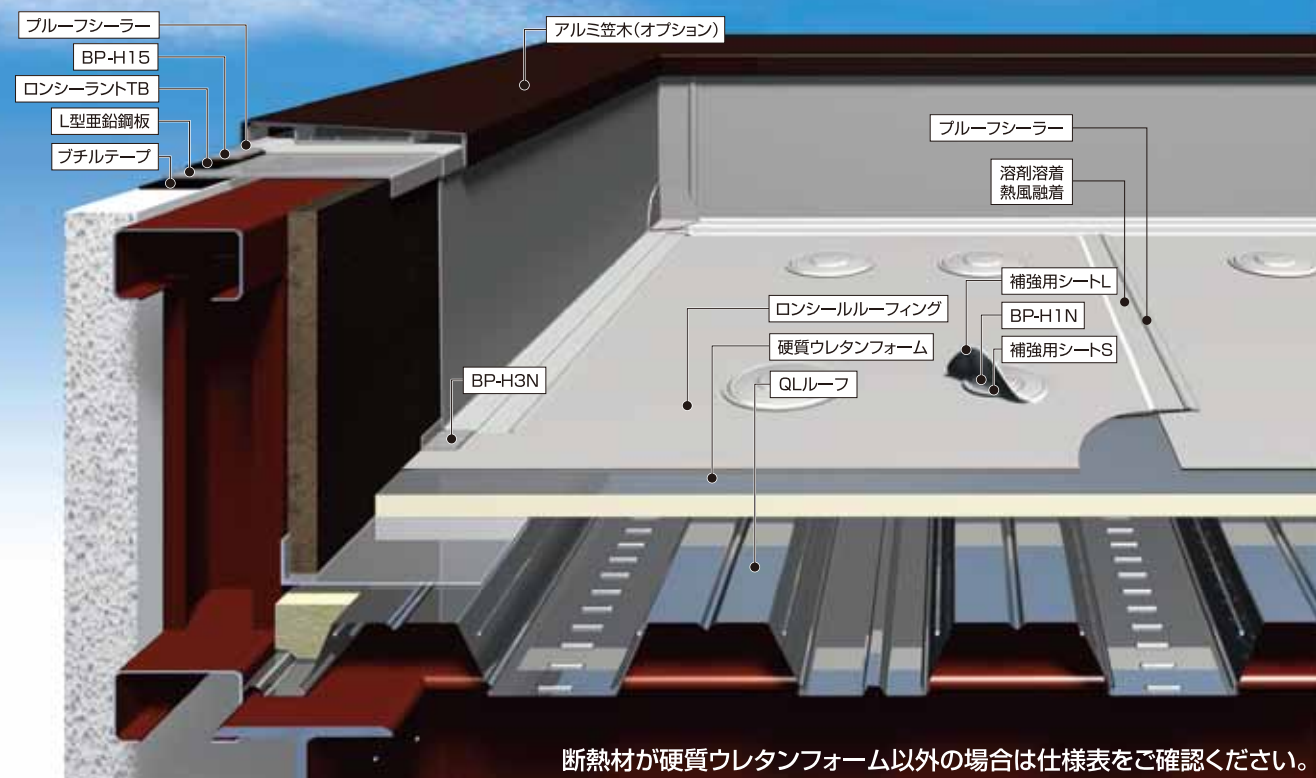
屋根30分耐火認定を取得済みのデッキを下地とした断熱防水仕様です。

すぐれた耐火性・断熱性に加え、屋根全体の軽量化、後付け工法(US工法)による高い固定強度を発揮します。

日本建築学会 建築工事標準仕様書(JASS 8) 参考となる仕様(ノ)

適合仕様: BSN-225D-227D-222D US / NBP-225D-227D-222D US / BP-225D-227D-222D US / BPα-225D US ※左記仕様以外は、特記対応

イメージ図 SD-S US(227D US)仕様の構造を表すイメージ図です。実際とは多少異なります。



断熱材が硬質ウレタンフォーム以外の場合は仕様表をご確認ください。

建築基準法の厳しい基準をクリアする耐火・防火性を実現

屋根30分耐火認定を取得済みのデッキを下地としているため、防火地域から一般地域まで広範囲で施工可能です。

大型ショッピングモール・体育館・工場・倉庫・ショールーム

など幅広い用途に対応

耐火認定取得デッキ例

QLルーフ (JFE建材株式会社)

・QLルーフ FP030RF-0064 FP030RF-0326 FP030RF-0327
FP030RF-0328 FP030RF-0413

MAデッキ (明治鋼業株式会社)

・MA75デッキ FP030RF-0113 ・V50デッキ FP030RF-0139

ニッテルーフ (日鐵住金建材株式会社)

・EZ50 FP030RF-0053 ・EZ75 FP030RF-0036 FP030RF-0103
・UA-R FP030RF-0161 ・HYPER FP030RF-0123

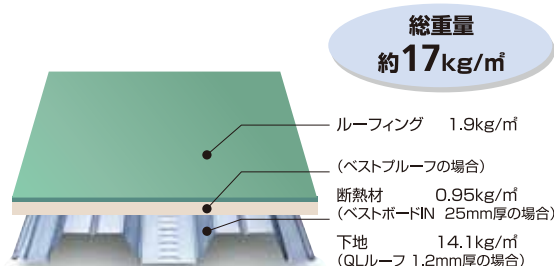
※耐火認定証については、各デッキプレートメーカーにお問い合わせください。

外断熱で建物保護・省エネに貢献

国内のほとんどの地域の省エネルギー基準に適合する外断熱仕様です。建物への負荷を抑え冷暖房費の節約や建物寿命の長期化に貢献します。






軽量構造で工期短縮・コスト低減

防水層全体の軽量化を実現。工期短縮、施工コストの低減を図ることができます。



金属下地屋根断熱防水工法 (耐火デッキ下地屋根断熱防水工法)

仕様表

仕様記号		SD仕様 SD-S US / SD-EZ US					
		LSN-225D US LA-225D US BSN-225D US	NBP-225D US BP-225D US BP α -225D US	LSN-227D US LA-227D US BSN-227D US	NBP-227D US BP-227D US	LSN-222D US LA-222D US BSN-222D US	NBP-222D US BP-222D US
適応下地		 (耐火デッキ)					
用途		 非歩行 点検歩行○					
施工手順	1. 断熱材	ポリスチレンフォーム (押出法ポリスチレンフォーム3種b)		硬質ウレタンフォーム (イソシアヌレート変性硬質ウレタンフォーム) ※受注生産品		ネオマフォーム (フェノールフォーム1種2号)	
	2. 絶縁緩衝シート	ラジアルシートL600、ラジアルシートA ※ポリスチレンフォーム採用時のみ使用					
	3. ルーフィング	ロンブルーファシャネツ (LSN) ロンブルーフェース (LA)		ベストブルーファシャネツ (BSN) ニューベストブルー (NBP)		ベストブルー (BP) ベストブルー α (BP α)	
	4. ルーフィング接合	溶剤溶着 熱風融着 ブルーシーラー					
	5. 機械的固定 固定部補強	BP-H1N セルフドリルビス ロンシーラント付け + 補強用セット(補強用シートS・L)					
	6. 補強部接合	溶剤溶着 熱風融着 ブルーシーラー					
	7. 端末処理	ブルーファングル BP鋼板(絶縁テープ) ロンシーラント					
耐火・防火 (P.149~153参照)		屋根一般仕様 の場合	屋根30分耐火認定取得の下地を使用します。 耐火認定取得デッキ例参照(P.35) 下地同等と見なされるため、飛び火認定は必要ありません。				
		個別認定が 必要な場合	DR-0210取得済み (ベストブルーファンネン(BPN)限定、硬質ウレタンフォームは適用不可)				
適応部位		改修		オプション (P.49~70)		関連ページ	
 陸屋根  勾配屋根 ○ 最適 ○ 適応		 金属下地 ○ 適応		防滑性床材 - 太陽光パネル設置工法 - ロンライン ○ 屋上緑化 △(荷重注意) 保護材 - 保護塗料 ○ 脱気システム ○		ルーフィング …P.71~74 主要副資材 …P.75~94 納まり図例 …P.95~101	

設計上の注意 ルーフィング・断熱材の固定位置は、デッキの山高部に止めつけてください。
0.8mm下地の場合は、ビスの逆めけ防止のため、補強鋼板+プチルテープによる下地補強が必要となります。
1.0mm下地の場合も同様に、プチルテープによる下地補強が必要となります。

施工上の注意 絶縁緩衝シートの敷き込み時に、仮固定用接着剤「ロンタックセメント」の使用を推奨します。
断熱材の敷き込みと同時に、断熱材の仮固定が必要となります。
ディスク板の固定ピッチは、耐風圧計算に基づいて設定をしてください。

SD-S / SD-EZ仕様の施工手順は基本的には同じです。下地種別により、仕様名称が変わります。

SD-S仕様	SD-EZ仕様
耐火デッキ(QLルーフ・MAデッキなど) ※スーパーEデッキを除く	耐火デッキ(スーパーEデッキ限定)

詳しくは、単体カタログ「金属下地屋根パンフレット」を参照してください。

SD-S・EZ仕様 [UD工法]

環境対応型仕様

露出

機械的固定

断熱

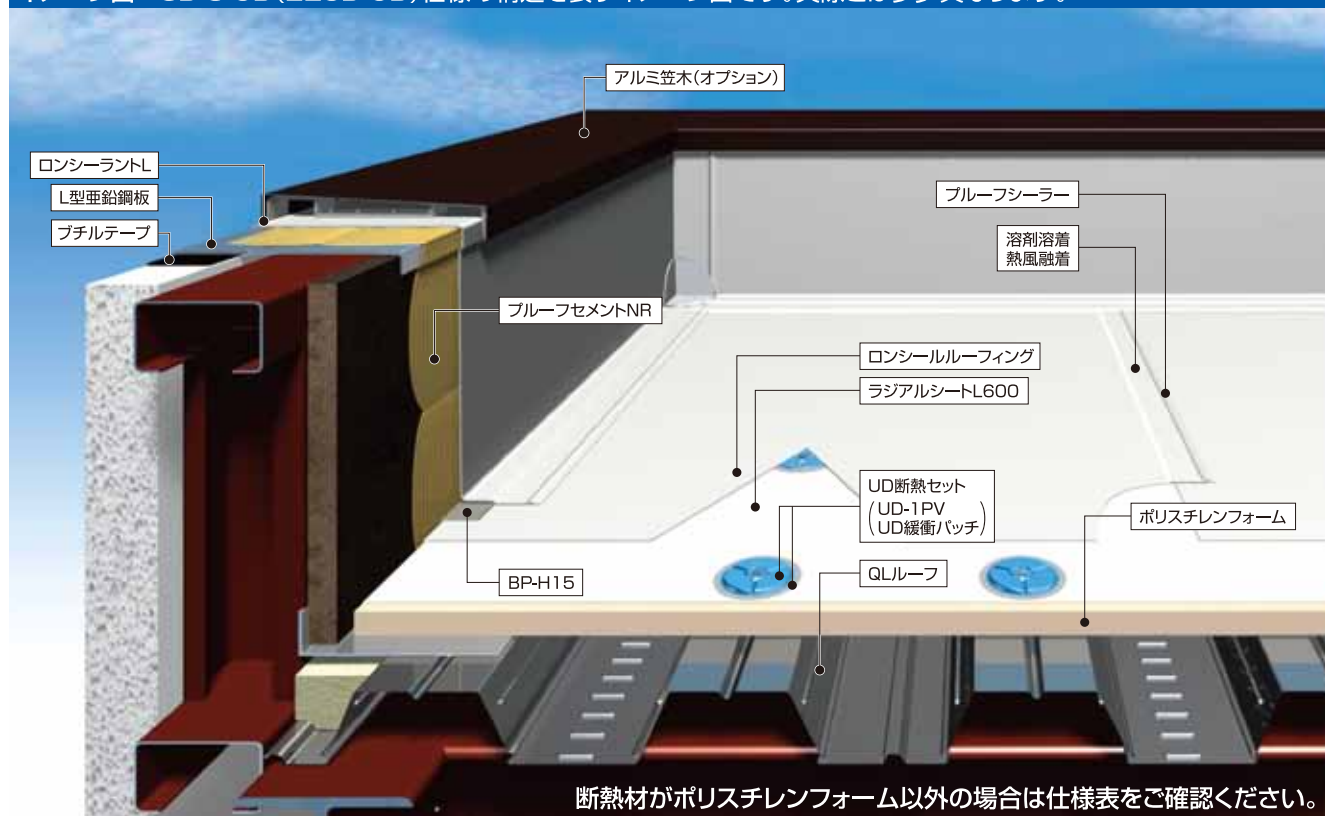
非歩行
点検程度の歩行は可能

屋根30分耐火認定を取得済みのデッキを下地とした断熱防水仕様です。優れた耐火性・断熱性に加え、美観と作業性も兼ね備えています。

日本建築学会 建築工事標準仕様書(JASS 8) 参考となる仕様(ノ)

適合仕様: BSN-225D・227D・222D UD / NBP-225D・227D・222D UD / BP-225D・227D・222D UD ※左記仕様以外は、特記対応

イメージ図 SD-S UD(225D UD)仕様の構造を表すイメージ図です。実際とは多少異なります。



断熱材がポリスチレンフォーム以外の場合は仕様表をご確認ください。

建築基準法の厳しい基準をクリアする耐火・防火性を実現

屋根30分耐火認定を取得済みのデッキを下地としているため、防火地域から一般地域まで広範囲で施工可能です。

大型ショッピングモール・体育館・工場・倉庫・ショールーム
など幅広い用途に対応

※耐火認定取得デッキ例についてはP.35をご参照ください。

すぐれた施工性と意匠性

下地や断熱材を固定したディスク板がルーフィングに隠れるため、美観を損なわず、より短い工期での施工が可能です。

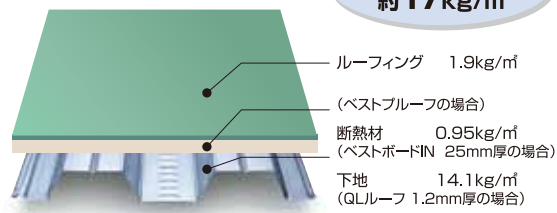
外断熱で建物保護・省エネに貢献

国内のほとんどの地域の省エネルギー基準に適合する外断熱仕様です。建物への負荷を抑え冷暖房費の節約や建物寿命の長期化に貢献します。

軽量構造で工期短縮・コスト低減





防水層全体の軽量化を実現。工期短縮、施工コストの低減を図ることができます。

総重量
約17kg/m²



金属下地屋根断熱防水工法 (耐火デッキ下地屋根断熱防水工法)

仕様表

仕様記号		SD仕様 SD-S UD / SD-EZ UD					
		LSN-225D UD LA-225D UD	BSN-225D UD NBP-225D UD BP-225D UD	LSN-227D UD LA-227D UD	BSN-227D UD NBP-227D UD BP-227D UD	LSN-222D UD LA-222D UD	BSN-222D UD NBP-222D UD BP-222D UD
適応下地		 (耐火デッキ)					
用途		 非歩行 点検歩行○					
施工手順	1. 断熱材	ポリスチレンフォーム (押出法ポリスチレンフォーム3種b)		硬質ウレタンフォーム (イソシアヌレート変性硬質ウレタンフォーム) ※受注生産品		ネオマフォーム (フェノールフォーム1種2号)	
	2. ディスク板固定	UD断熱セット (UD緩衝パッチ UD-1PV)		セルフドリルビス使用 ロンシーラント付け		※ポリスチレンフォームの場合のみ 絶縁緩衝シート使用	
	3. ルーフィング	ロンブルーフシャネツ (LSN) ロンブルーフエース (LA)		ベストブルーフシャネツ (BSN) ニューベストブルーフ (NBP)		ベストブルーフ (BP)	
	4. ルーフィング接合	溶剤溶着 熱風融着 ブルーフシーラー					
	5. 機械的固定	誘導加熱 (UD BOX、UDガイド、UD圧着治具使用)					
	6. 端末処理	ブルーフアングル BP鋼板 (絶縁テープ) ロンシーラント					
耐火・防火 (P.149~153参照)		屋根一般仕様 の場合	屋根30分耐火認定取得の下地を使用します。 耐火認定取得デッキ例参照(P.35) 下地同等と見なされるため、飛び火認定は必要ありません。				
		個別認定が 必要な場合	DR-0210取得済み (ベストブルーフナノン(BPN)限定、硬質ウレタンフォームは適用不可)				
適応部位		改修	オプション (P.49~70)			関連ページ	
 最適 適応		 適応	防滑性床材 - 太陽光パネル設置工法 - ロンライン ○ 屋上緑化 △(荷重注意) 保護材 - 保護塗料 ○ 脱気システム ○			ルーフィング …P.71~74 主要副資材 …P.75~94 納まり図例 …P.95~101	

設計上の注意	<p>ルーフィング・断熱材の固定位置は、デッキの山高部に止めつけてください。</p> <p>風の強い地域・耐風圧性が求められる用途等には、US工法(後付け工法)を推奨します。</p> <p>0.8mm下地の場合は、ビスの逆めけ防止のため、補強鋼板+プチルテープによる下地補強が必要となります。</p> <p>1.0mm下地の場合も同様に、プチルテープによる下地補強が必要となります。</p>
施工上の注意	<p>絶縁緩衝シートの敷き込み時に、仮固定用接着剤「ロンタックセメント」の使用を推奨します。</p> <p>ディスク板の固定ピッチは、耐風圧計算に基づいて設定をしてください。</p> <p>UD BOXはディスクの中心に合わせて使用してください。中心からずれると片ギギを起こし、十分な固定強度が得られません。</p> <p>UD緩衝パッチとUD-1PVを必ずセットで使用してください。UD緩衝パッチを使用しないと、UD-1PVの所定の接合強度が発揮できません。</p>

SD-S / SD-EZ仕様の施工手順は基本的には同じです。下地種別により、仕様名称が変わります。	
SD-S仕様 耐火デッキ (QLルーフ・MAデッキなど) ※スーパーEデッキを除く	SD-EZ仕様 耐火デッキ (スーパーEデッキ限定)

詳しくは、単体カタログ「金属下地屋根(バンフレット)」を参照してください。

SD-1仕様 [US・UD工法]

環境対応型
仕様

露出

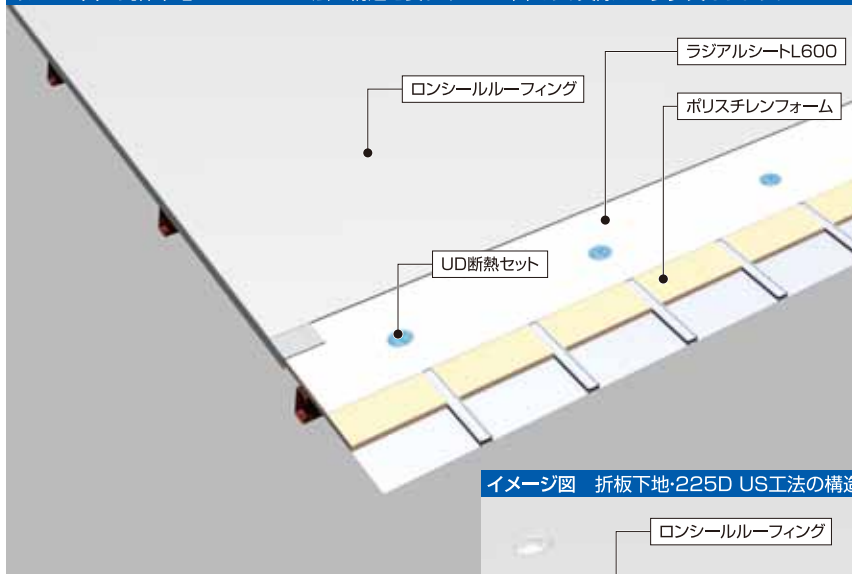
機械的
固定

断熱

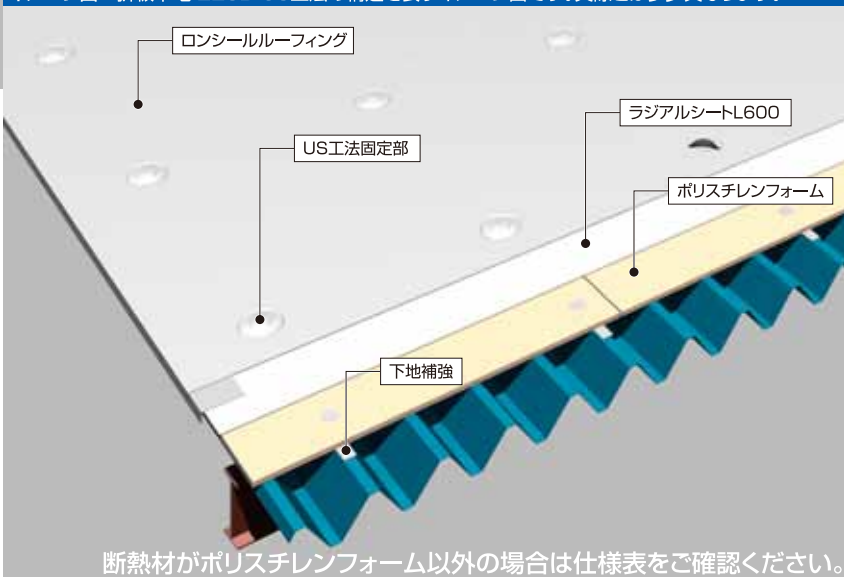
非歩行
点検程度の歩行は可能

省エネ効果にすぐれ、室内への雨音も軽減できる外断熱工法です。
折板・瓦棒・フラットデッキなど、様々な金属屋根の改修に適しています。

イメージ図 瓦棒下地・225D UD工法の構造を表すイメージ図です。実際とは多少異なります。



イメージ図 折板下地・225D US工法の構造を表すイメージ図です。実際とは多少異なります。

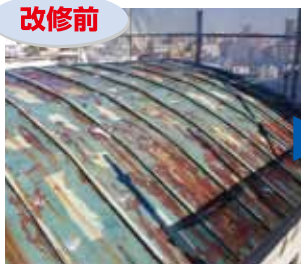


断熱材がポリスチレンフォーム以外の場合は仕様表をご確認ください。

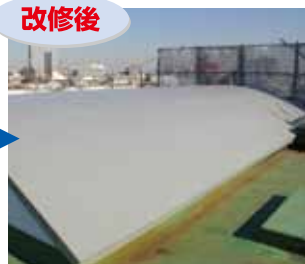
金属瓦棒の屋根

金属瓦棒屋根でも、外断熱工法でグレードアップ

改修前



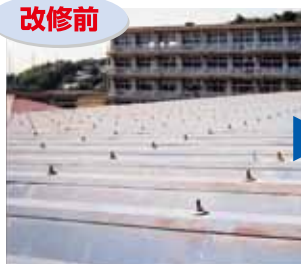
改修後



金属折板の屋根

金属折板屋根でも外断熱工法でグレードアップして、
防水機能を復活させることができます。

改修前



改修後



金属下地屋根(瓦棒・折板等)断熱防水改修工法

仕様表

仕様記号		SD-1仕様					
		SD-1 US		SD-1 UD			
		LSN-225D / 227D US	NBP-225D / 227D US	LSN-225D / 227D UD	NBP-225D / 227D UD		
		LA-225D / 227D US	BP-225D / 227D US	LA-225D / 227D UD	BP-225D / 227D UD		
		BSN-225D / 227D US	BPα-225D / 227D US	BSN-225D / 227D UD			
適応下地		 (耐火認定外)					
用途							
施工手順	1. 断熱材	ポリスチレンフォーム (押出法ポリスチレンフォーム3種b)		硬質ウレタンフォーム (イソシアヌレート変性硬質ウレタンフォーム) ※受注生産品			
	2. 絶縁緩衝シート	ラジアルシートL600、ラジアルシートA ※ポリスチレンフォーム採用時のみ使用					
	3. ディスク固定	_____		UD断熱セット(UD緩衝パッチ UD-1PV) セルフドリルビス使用 ロンシーラント付け			
	4. ルーフィング	ロンブルーファシャネツ(LSN) ベストブルーファシャネツ(BSN) ベストブルーフ(BP) ロンブルーフェース(LA) ニューベストブルーフ(NBP) ベストブルーフα(BPα)* *US工法採用時のみ					
	5. ルーフィング接合	溶剤溶着 熱風融着 ブルーフシーラー					
	6. 機械的固定	BP-H1N セルフドリルビス ロンシーラント付け	誘導加熱(UD BOX、UDガイド、UD圧着治具使用)				
	7. 固定部補強	補強用セット		_____			
	8. 補強部接合	溶剤溶着 熱風融着 ブルーフシーラー					
	9. 末端処理	ブルーファンダブル BP銅板(絶縁テープ) ロンシーラント					
耐火・防火 (P.149~153参照)		屋根一般仕様の場合	屋根一般仕様適応外の下地です				
		新築時に個別認定が必要な場合	DR-0210取得済み [適応下地] 折板 ※瓦棒適用外※詳細は飛び火認定書をご確認ください (ベストブルーファンナネン(BPN)限定、硬質ウレタンフォームは適用不可)				
適応部位		改修		オプション (P.49~70)		関連ページ	
 陸屋根  勾配屋根 ◎ 最適 ○ 適応		 金属下地 ○ 適応		防滑性床材 - 太陽光パネル設置工法 - ロンライン ○ 屋上緑化 △(荷重注意) 保護材 - 保護塗料 ○ 脱気システム ○		ルーフィング …P.71~74 主要副資材 …P.75~94 納まり図例 …P.95~101	
設計上の注意		ルーフィング・断熱材の固定位置は、デッキの山高部に止めつけてください。 風の強い地域・耐風圧性が求められる用途等には、US工法(後付け工法)を推奨します。 0.8mm下地の場合は、ビスの逆めけ防止のため、補強鋼板+プチルテープによる下地補強が必要となります。 1.0mm下地の場合も同様に、プチルテープによる下地補強が必要となります。					
施工上の注意		瓦棒下地の場合には、原則、母屋に固定してください。 金属下地の厚みが確保できない場合は、施工できません。 絶縁緩衝シートの敷き込み時に、仮固定用接着剤「ロンタックセメント」の使用を推奨します。 ディスク板の固定ピッチは、耐風圧計算に基づいて設定をしてください。 断熱材の敷き込みと同時に、断熱材の仮固定が必要となります。(SD-1 USのみ) UD BOXはディスクの中心に合わせて使用してください。中心からずれると片ギキを起し、十分な固定強度が得られません。(SD-1 UDのみ) UD緩衝パッチとUD-1PVを必ずセットで使用してください。UD緩衝パッチを使用しないと、UD-1PVの所定の接合強度が発揮できません。(SD-1 UDのみ)					

詳しくは、単体カタログ「金属下地屋根(パンフレット)」を参照してください。

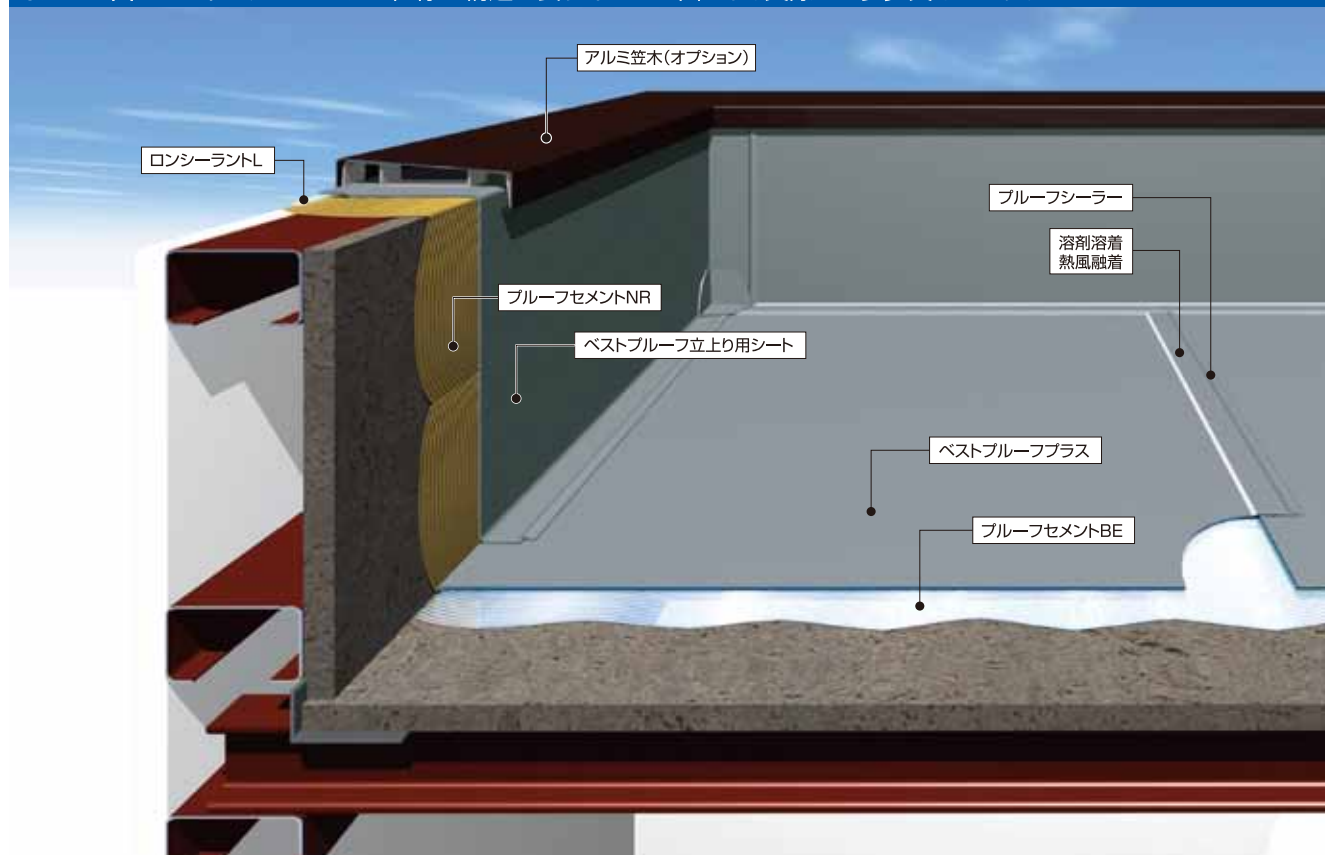
ベストブルーフプラス仕様



木片セメント板やアイデッキなど、さまざまな下地に直接施工できる防水仕様です。施工工程を簡易化することにより、トータルコストの削減にも貢献します。

国土交通省 公共建築工事標準仕様書 S-F2 国土交通省 公共建築改修工事標準仕様書 S-F2 日本建築学会 建築工事標準仕様書(JASS 8) S-PF
適合仕様：特記仕様対応

イメージ図 ベストブルーフプラス仕様の構造を表すイメージ図です。実際とは多少異なります。



さまざまな下地に適応します

デッキプレート(フラットタイプ)・木片セメント板等への、直接張付けが可能です。



木片セメント板



木質下地
(合板9mm x2枚)



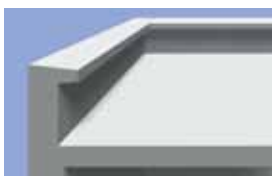
デッキプレート
(フラットタイプ)



ALC



デッキコンクリート



RC

施工工程の短縮にも効果的

ルーフィングに緩衝用シートが一体化されているため、作業効率を大幅にアップ。下地の動きに影響されず、しわがよらず美しく仕上がります。



下地処理簡略化・接着工法

早見表

一般仕様

個別仕様

オプション

ルーフィング

資材

納まり図

長期防水保証システム

エルエスフール防水システム

公的仕様書

F Mサポート

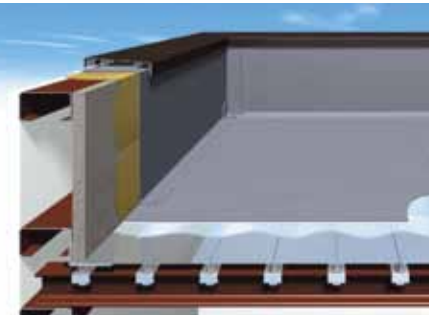
関連技術資料

施工実績

仕様表

仕様記号		ベストブループラス仕様	
		BPP-110	
適応下地			
用途			
施工手順	1. 下地処理	ALC下地の場合：ロンバインダー(原液換算で50g/m ²) 金属下地の場合：ウレタンプラサフ(0.24kg/m ²) ※垂鉛メッキ品は不要	
	2. 接着剤塗布	平場：ブルーセメントBE(0.35~0.45kg/m ² ・片面) ※デッキプレート(フラットタイプ)の場合は両面に塗布 立上り：ブルーセメントNR(0.4~0.6kg/m ² ・両面)	
	3. ルーフィング	平場：ベストブループラス(BPP) 立上り・ドレイン廻り：ベストブルー立上用シート	
	4. ルーフィング接合	溶剤溶着 熱風融着 ブルーシーラー	
	5. 端末処理	ブルーアングル BP鋼板(絶縁テープ) ロンシーラント	
耐火・防火 (P.149~153参照)		屋根一般仕様の 場合	RC・PC・ALC下地：下地同等と見なされるため、飛び火認定は必要ありません。
		個別認定が 必要な場合	フラットデッキ下地(アイデッキ)： DR-0049取得済み 木質下地(合板9mm×2枚)： DR-0097取得済み 木片セメント板下地： DR-1001取得済み
適応部位	改修	オプション (P.49~70)	関連ページ
 最適 最適	 最適 対応可 最適	防滑性床材 △(下地に依存) 太陽光パネル設置工法 △(下地に依存) ロンライン ○ 屋上緑化 △(下地に依存) 保護材 △(荷重注意) 保護塗料 ○ 脱気システム ○	ルーフィング …P.71~74 主要副資材 …P.75~94 納まり図例 …P.95~101

設計上の注意 飛び火認定取得条件ごとに、下地に制約がございます。詳しくは個別ページをご参照ください。



屋根30分耐火認定を取得したデッキプレート(フラットタイプ)であれば、耐火建築物として使用できます。

例)
ロックウール被覆アイデッキ
 (耐火認定番号 **FP030RF-9019**)
アイルーフ75
 (耐火認定番号 **FP030RF-1353 / FP030RF-0138**)
アイルーフ30
 (耐火認定番号 **FP030RF-0056**)

*アイルーフは東邦シートフレーム株式会社の製品です。
 下地にフラットデッキを使用したベストブループラス仕様の構造を表すイメージ図です。実際とは多少異なります。

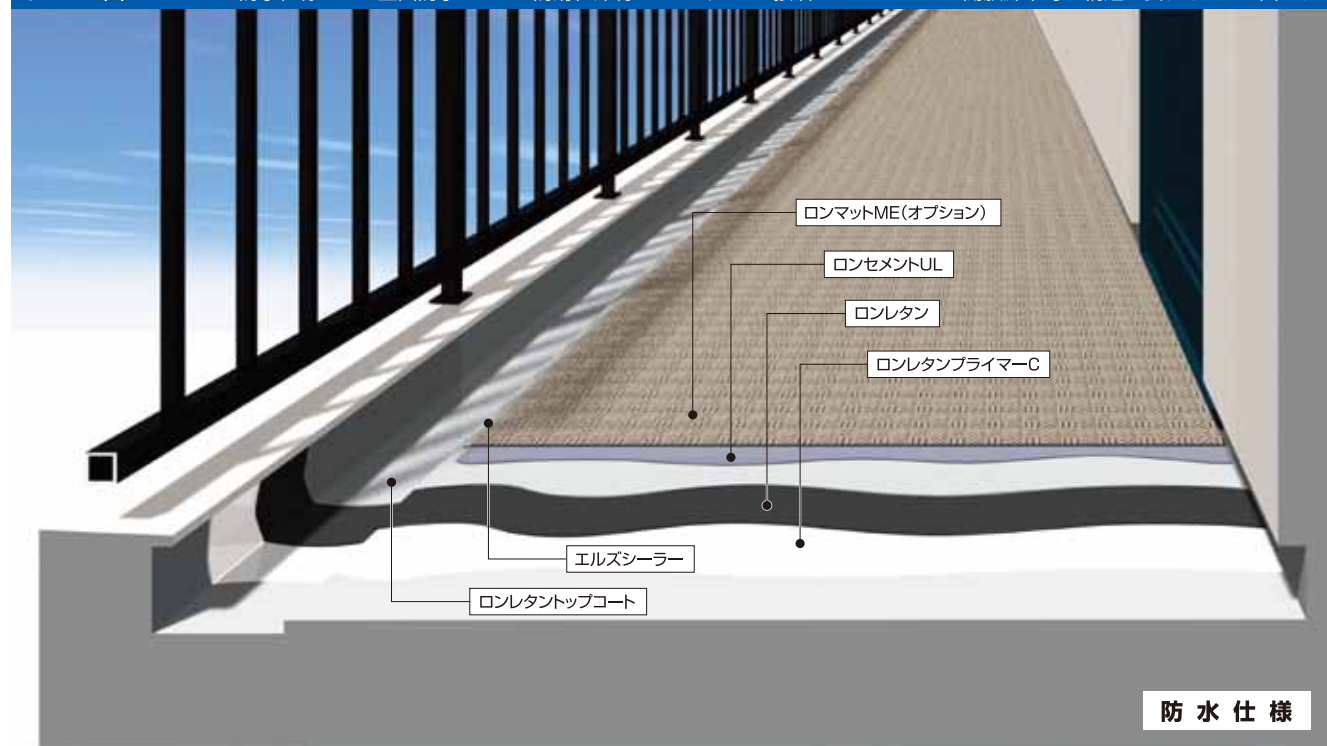
詳しくは、単体カタログ「金属下地屋根パンフレット」を参照してください。

ロンレタン防水U-1仕様



シート防水だけでは施工が困難な箇所に最適な工法です。
階下が居住空間ではないバルコニー、パラペットや、庇の防水に適しています。

イメージ図 ロンレタン防水仕様U-1で全面防水した上に防滑性床材ロンマットMEを接着させたマンション開放廊下等の構造を表すイメージ図です。



防水仕様

イメージ図 ロンレタン防水仕様U-1を側溝・端部に行った開放廊下用床仕様のイメージ図です(防水仕様ではありません)。







床仕様

- シート防水材と密着できるため、一体化したメンブレンを形成できます。
- 複雑な箇所にも防水シートと併用でき、防水性を高めます。
- ロンマットME、ロンステップME(P.49～56)を使用することで、開放廊下・ベランダ・バルコニー・外階段にも適用できます。

ウレタン塗膜防水工法

仕様表

仕様記号	ロンレタン防水仕様			
	U-1 (1.5mm厚)		U-1 (2.0mm厚)	
適応下地				
用途				
部位	平場	立上り	平場	立上り
施工手順	1. 下地処理 ロンレタンプライマーC(0.2kg/㎡)			
	2. ウレタン塗膜材 ロンレタン (2.0kg/㎡)		ロンレタン 立上り用 (2.0kg/㎡)	
	ロンレタン (1.0kg/㎡) + (1.6kg/㎡)		ロンレタン 立上り用 (1.0kg/㎡) + (1.6kg/㎡)	
	3. トップコート ロンレタントップコート(0.2kg/㎡) 又は ロンレタントップコートF(0.2kg/㎡)			
4. オプション ロンマットME、ロンステップME				
耐火・防火 (P.149~153参照)	屋根一般仕様のみ		RC・PC・ALC下地：下地同等と見なされるため、飛び火認定は必要ありません。	

適応部位	改修	オプション (P.49~70)	関連ページ
  ◎ 最適 ◎ 最適	  ◎ 最適 △ 対応可	防滑性床材 ○ 太陽光パネル設置工法 - ロンライン - 屋上緑化 - 保護材 ○ 保護塗料 - 脱気システム -	ルーフィング …P.71~74 主要副資材 …P.75~94 納まり図例 …P.95~101

設計上の注意
 立上り面は、ロンレタン立上り用を使用してください。(ロンレタンにダレ止め剤添加でも対応可能です)
 下地が、塩ビシート防水・金属の場合には、ロンレタンプライマーCの代わりに、ロンレタンプライマー(0.2~0.3kg/㎡)を使用します。
 下地が、ウレタン塗膜防水、および塗り重ね間隔が開いた場合には、ロンレタンプライマーF(0.15kg/㎡)を使用します。
 トップコートは3~5年の塗り替えをお勧めします。

施工上の注意
 塗り重ね間隔は、通常3日以内です。それ以上の間が空いた場合には、ロンレタンプライマーF(0.15kg/㎡)を使用するか、サンディング処理をしてから重ね塗りをしてください。
 U-1(床仕様)の場合、床材とのラップ幅は約100mm確保してください。その際、床材面に段差が出ない様に、ロンレタンをなだらかに仕上げてください。
 壁面と床面の構造が異なる場合には、U-3(ロンレタンクロスまたは、ロンレタンテープ使用)で施工してください。
 床材(ロンマットME)とロンレタンとの取り合い部は、必ずエルズシーラーで処理をしてください。ロンステップMEの場合は、SPシーラントで処理をしてください。

ロンレタン防水工法 用途適用区分

工法	適用部位	屋根		ひさし		開放廊下・バルコニー	
	適用下地	RC	PC	RC	PC	RC	PC
U-1(1.5mm厚)		○	○	○	○	-	-
U-1(2.0mm厚)		○	○	○	○	○	○

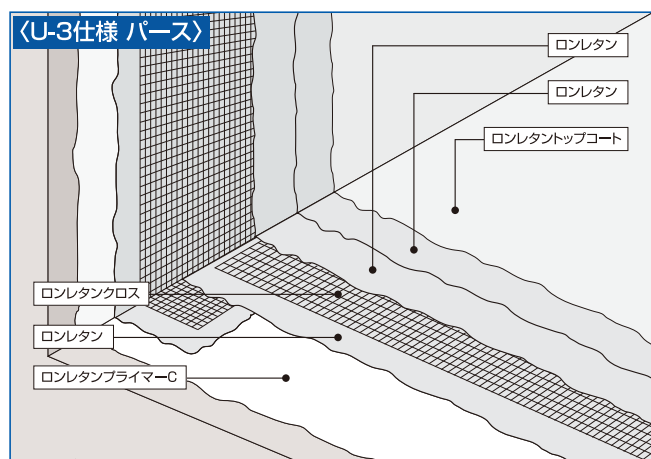
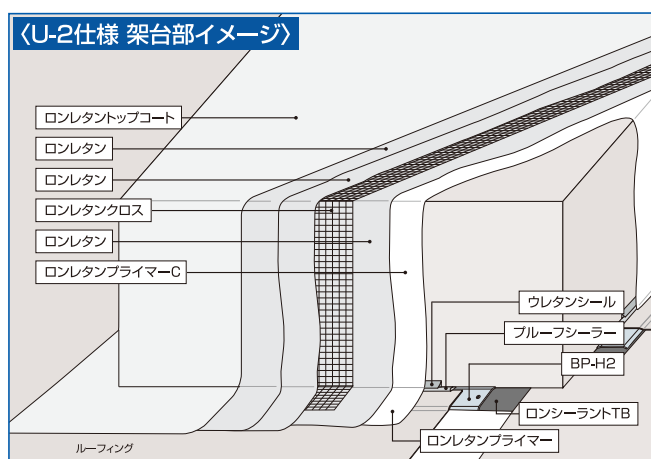
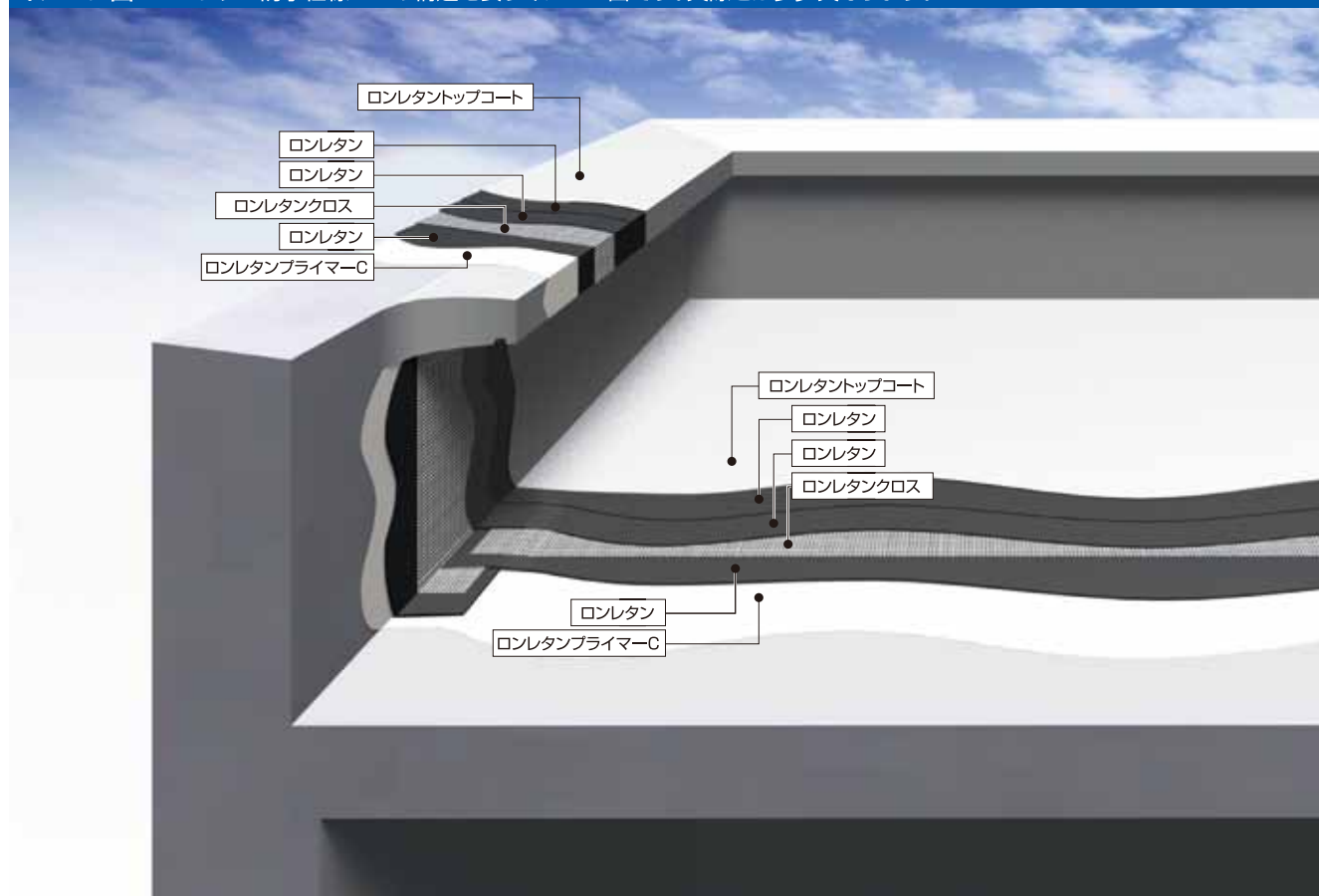
ロンレタン防水U-2・3仕様



シート防水だけでは施工が困難な箇所に最適な工法です。

国土交通省 公共建築工事標準仕様書 **X-2相当** 国土交通省 公共建築改修工事標準仕様書 **X-2相当** 日本建築学会 建築工事標準仕様書(JASS 8) **L-UF相当**
 適合仕様：U-2

イメージ図 ロンレタン防水仕様U-2の構造を表すイメージ図です。実際とは多少異なります。



ウレタン塗膜防水工法

早見表

一般仕様

個別仕様

オプション

ルーフィング

資材

納まり図

長期防水保証システム

エレキフール防水システム


公的仕様書

F Mサポート

関連技術資料

施工実績

仕様表

仕様記号		ロンレタン防水仕様					
		U-2 (3.0mm厚)		U-3 (2.0mm厚)			
適応下地							
用途							
部位		平場	立上り	平場	立上り		
施工手順	1. 下地処理	ロンレタンプライマーC(0.2kg/m ²)					
	2. ウレタン塗膜材	ロンレタン (0.3kg/m ²)	ロンレタン 立上り用 (0.5kg/m ²)	ロンレタン (0.3kg/m ²)	ロンレタン 立上り用 (0.5kg/m ²)		
	3. 補強材・通気シート	ロンレタンクロス					
	4. ウレタン塗膜材	ロンレタン (2.0kg/m ²) + (1.6kg/m ²)	ロンレタン 立上り用 (1.1kg/m ²) + (1.0kg/m ²)	ロンレタン (2.3kg/m ²)	ロンレタン 立上り用 (1.1kg/m ²) + (1.0kg/m ²)		
	5. トップコート	ロンレタントップコート(0.2kg/m ²)					
耐火・防火 (P.149~153参照)		屋根一般仕様のみ	RC・PC・ALC下地：下地同等と見なされるため、飛び火認定は必要ありません。				
適応部位		改修		オプション (P.49~70)		関連ページ	
 ◎ 最適 ◎ 最適		 ◎ 最適 △ 対応可		防滑性床材 ○ 太陽光パネル設置工法 — ロンライン — 屋上緑化 — 保護材 ○ 保護塗料 — 脱気システム —		ルーフィング …P.71~74 主要副資材 …P.75~94 納まり図例 …P.95~101	

設計上の注意 U-2仕様の立上り面は、U-3仕様と同じです。(平均塗膜厚：2.0mm、ロンレタン立上り用使用)
 下地が、塩ビシート防水・金属の場合には、ロンレタンプライマーCの代わりに、ロンレタンプライマー(0.2~0.3kg/m²)を使用します。
 下地が、ウレタン塗膜防水、および塗り重ね間隔が開いた場合には、ロンレタンプライマーF(0.15kg/m²)を使用します。
 トップコートは、3~5年の塗り替えをお勧めします。

施工上の注意 塗り重ね間隔は、通常3日以内です。それ以上の間が開いた場合には、ロンレタンプライマーF(0.15kg/m²)を使用するか、サンディング処理をしてから重ね塗りをしてください。

ロンレタン防水工法 用途適用区分

工法	適用部位	屋根		ひさし		開放廊下・バルコニー	
	適用下地	RC	PC	RC	PC	RC	PC
U-2		○	○	○	○	○	○
U-3		○	○	○	○	○	○

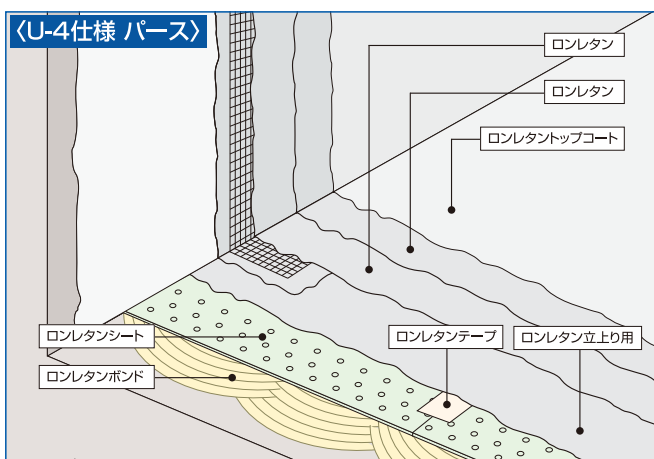
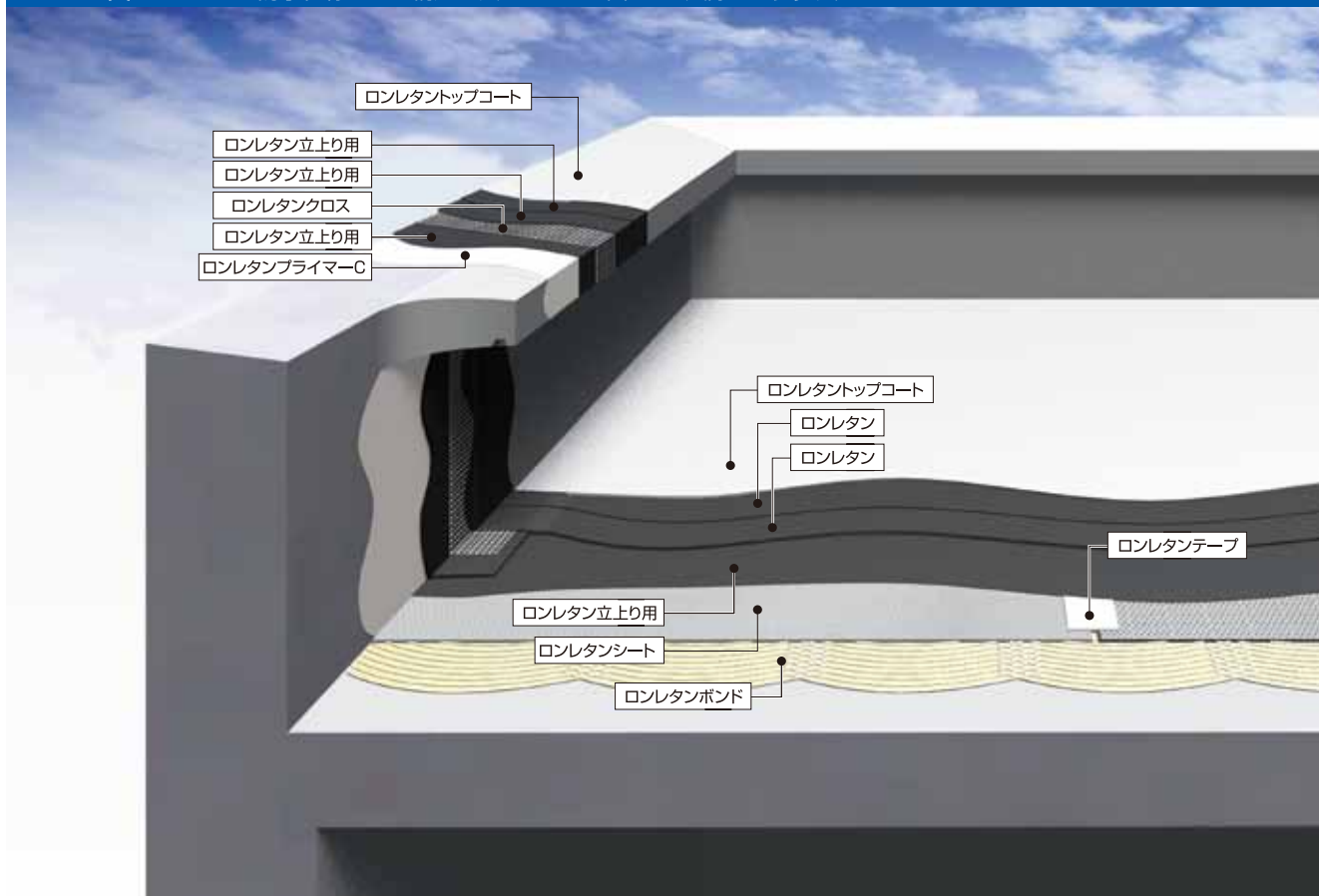
ロンレタン防水U-4仕様



シート防水だけでは施工が困難な箇所に最適な工法です。

国土交通省 公共建築工事標準仕様書 X-1相当 国土交通省 公共建築改修工事標準仕様書 X-1相当 日本建築学会 建築工事標準仕様書(JASS 8) L-US相当
 適合仕様：U-4

イメージ図 ロンレタン防水仕様U-2の構造を表すイメージ図です。実際とは多少異なります。



ウレタン塗膜防水工法

早見表

一般仕様

個別仕様

オプション

ルーフィング

資材

納まり図

長期防水保証システム

エルエフイーール防水システム



公的仕様書





F M サポート

関連技術資料

施工実績

仕様表

仕様記号		ロンレタン防水仕様	
		U-4 (通気緩衝工法) (3.0mm厚)	
適応下地			
用途			
部位	平場	立上り	
施工手順	1. 下地処理	ロンレタンボンド (0.3~0.5kg/m ²)	ロンレタンプライマーC (0.2kg/m ²)
	2. ウレタン塗膜材	—	ロンレタン立上り用 (0.5kg/m ²)
	3. 補強材・通気シート	ロンレタンシート ロンレタンテープ	ロンレタンクロス
	4. ウレタン塗膜材	ロンレタン立上り用(1.0kg/m ²) + ロンレタン(1.5kg/m ²)+(1.5kg/m ²)	ロンレタン立上り用 (1.1kg/m ²) + (1.0kg/m ²)
	5. トップコート	ロンレタントップコート(0.2kg/m ²)	
耐火・防火 (P.149~153参照)	屋根一般仕様のみ	RC・PC・ALC下地：下地同等と見なされるため、飛び火認定は必要ありません。	

適応部位	改修	オプション (P.49~70)	関連ページ
 陸屋根  バルコニー ◎ 最適 ◎ 最適	 コンクリート下地  露出防水下地 ◎ 最適 △ 対応可	防滑性床材 — 太陽光パネル設置工法 — ロンライン — 屋上緑化 — 保護材 △ 保護塗料 — 脱気システム —	ルーフィング …P.71~74 主要副資材 …P.75~94 納まり図例 …P.95~101

設計上の注意 U-4仕様の立上り面は、U-3仕様と同じです。(平均塗膜厚：2.0mm、ロンレタン立上り用使用)
 下地が、塩ビシート防水・金属の場合には、ロンレタンプライマーCの代わりに、ロンレタンプライマー(0.2~0.3kg/m²)を使用します。
 下地が、ウレタン塗膜防水、および塗り重ね間隔が開いた場合には、ロンレタンプライマーF(0.15kg/m²)を使用します。
 トップコートは、3~5年の塗り替えをお勧めします。

施工上の注意 塗り重ね間隔は、通常3日以内です。それ以上の間が開いた場合には、ロンレタンプライマーF(0.15kg/m²)を使用するか、サンディング処理をしてから重ね塗りをしてください。

ロンレタン防水工法 用途適用区分

工法	適用部位	屋根		ひさし		開放廊下・バルコニー	
	適用下地	RC	PC	RC	PC	RC	PC
U-4		○	○	—	—	○	○

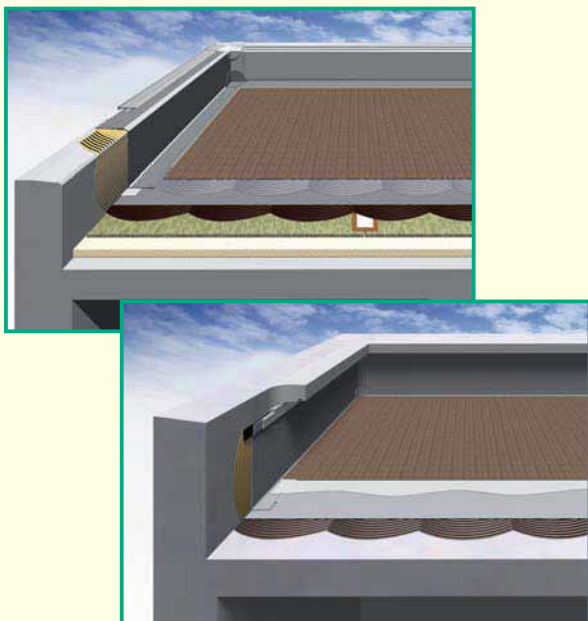
防滑性床材

一開放廊下・バルコニー用防滑性ビニル床材一



ロンマットME

マンションの開放廊下・バルコニーに適した防滑性床材です。



特長

- 使用頻度の高いグレー、ベージュ系を基調色に展開。濃淡のバリエーションも豊富で既存の外装にマッチしやすい色構成です。
- 中明度からやや低めを基本とした、汚れが目立ちにくい明度構成です。
- 濡れた場合でも独特のエンボス形状によって滑りにくさを保ちます。パセラットであれば平滑でありながら滑りにくい床面を保ちます。
- 軟質塩化ビニル樹脂が持つ独特のエンボス形状によって、歩行音等の不快な音の発生を抑えます。

防滑性床材の適用箇所

用途	適用箇所	適用床材
開放廊下・バルコニー・ルーフバルコニー用	集合住宅等の開放廊下・階段・エントランスホール・バルコニー・ベランダ・屋上など	ジャスパー／カステル／パセラット
バルコニー用	集合住宅等のバルコニー・ベランダなど	テリス



ロンマットME ジャスパー(エンボス防滑)

全12色

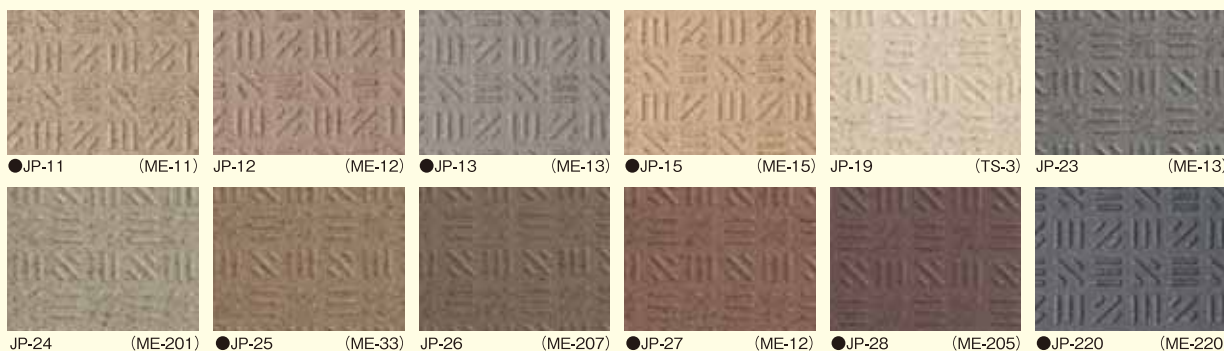


■一般名称 防滑性ビニル床シートFS (JIS A 5705)

- 規格 【1,250mm幅】 厚さ2.5mm/幅1,250mm×9m巻 重量3.0kg/m²・34kg/巻 受注生産品(納期2週間)
 【1,350mm幅】 厚さ2.5mm/幅1,350mm×9m巻 重量3.0kg/m²・36kg/巻 常備品
 【1,620mm幅】 厚さ2.5mm/幅1,620mm×9m巻 重量3.0kg/m²・44kg/巻 受注生産品(納期2週間)
 【1,820mm幅】 厚さ2.5mm/幅1,820mm×9m巻 重量3.0kg/m²・49kg/巻 常備品

※受注生産品(納期約2週間、出荷単位 300m²/1色・ロット以上)

★公共住宅建設工事共通仕様書5種適合品です。(エンボス加工の有無については特記)

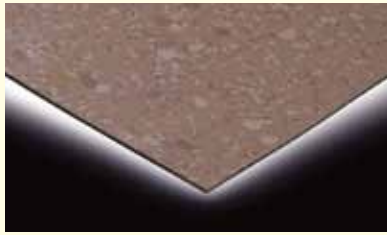


※()内はエルスシーラーの対応品番です。※●印は、同色のロンステップ MEがごございます。

防滑性床材

ロンマットME パセラット(フラット防滑)

全12色

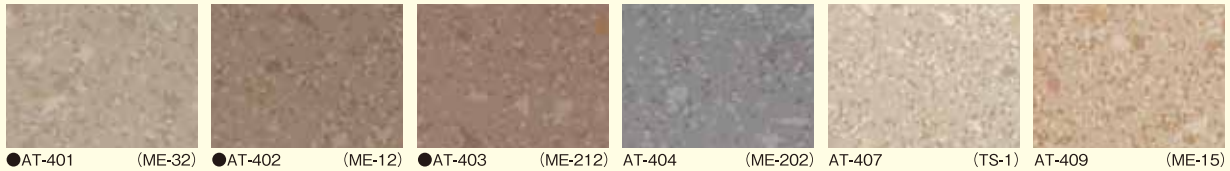


■一般名称 防滑性ビニル床シートFS(JIS A 5705)

■規格 **2.0mm厚** 【1,350mm幅】厚さ2.0mm/幅1,350mm×9m巻 重量2.8kg/m²・34kg/巻 **常備品**
 【1,820mm幅】厚さ2.0mm/幅1,820mm×9m巻 重量2.8kg/m²・46kg/巻 **受注生産品(納期2週間)**

2.5mm厚 【1,350mm幅】厚さ2.5mm/幅1,350mm×9m巻 重量3.7kg/m²・45kg/巻 **常備品**
 【1,820mm幅】厚さ2.5mm/幅1,820mm×9m巻 重量3.7kg/m²・61kg/巻 **常備品**

★公共住宅建設工事共通仕様書5種(2.5mm厚)・4種(2.0mm厚)適合品です。
 (エンボス加工の有無については特記)



●AT-401 (ME-32) ●AT-402 (ME-12) ●AT-403 (ME-212) AT-404 (ME-202) AT-407 (TS-1) AT-409 (ME-15)



●AT-410 (TS-1) AT-411 (ME-212) ●AT-412 (TS-4) ●AT-413 (ME-413) AT-414 (ME-414) ●AT-415 (ME-220)

※()内はエルズシーラーの対応品番です。※●印は、同色のロンステップ MEがございます。

外壁とのマッチング コーディネイト例

ロンマットME ジャスパー(エンボス防滑)

		明 度				
		高			低	
黄赤味	ベージュ系			JP-12(ME-12)	JP-27(ME-12)	JP-28(ME-205)
		JP-19(TS-3)	JP-15(ME-15)		JP-25(ME-33)	
黄味	グレー系		JP-11(ME-11)		JP-26(ME-207)	
				JP-24(ME-201)		
青味	青味			JP-13(ME-13)	JP-23(ME-13)	
						JP-220(ME-220)

ロンマットME パセラット(フラット防滑)

		明 度			
		高			低
黄赤味	ベージュ系	AT-411		AT-403	AT-414
			AT-409		AT-413
黄味	グレー系		AT-410	AT-402	
		AT-407	AT-401		
青味	青味		AT-412	AT-404	AT-415

※印刷の都合上、実物と多少異なる場合もございます。予めご了承ください。詳しくは、ロンマットMEサンプル帳を参照してください。

防滑性床材

ロンマットME カステル

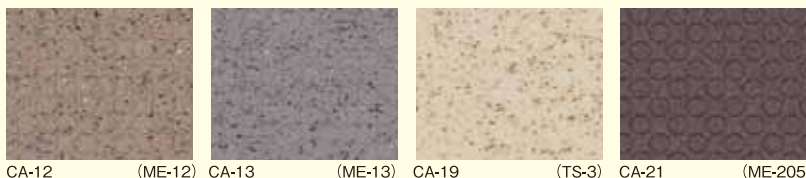
全4色



- 一般名称 防滑性ビニル床シートFS(JIS A 5705)
- 規格 【1,250mm幅】厚さ2.5mm/幅1,250mm×9m巻 重量3.1kg/m²・35kg/巻 受注生産品/納期2週間
- 【1,350mm幅】厚さ2.5mm/幅1,350mm×9m巻 重量3.1kg/m²・38kg/巻 常備品
- 【1,620mm幅】厚さ2.5mm/幅1,620mm×9m巻 重量3.1kg/m²・45kg/巻 受注生産品/納期2週間
- 【1,820mm幅】厚さ2.5mm/幅1,820mm×9m巻 重量3.1kg/m²・51kg/巻 常備品

※受注生産品(納期約2週間、出荷単位 300m²/1色・ロット以上)

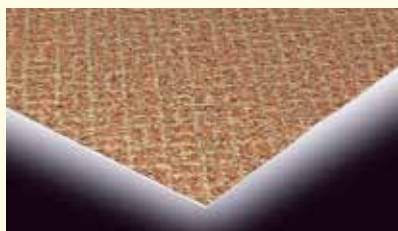
★公共住宅建設工事共通仕様書5種適合品です。(エンボス加工の有無については特記)



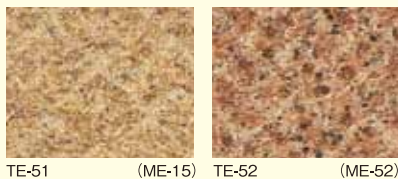
※()内はエルズシーラーの対応品番です。

ロンマットME テリス(バルコニー専用)

全2色



- 一般名称 防滑性ビニル床シートFS(JIS A 5705)
 - 規格 【1,820mm幅】厚さ2.0mm/幅1,820mm×9m巻 重量2.5kg/m²・41kg/巻 常備品
- ★公共住宅建設工事共通仕様書4種適合品です。(エンボス加工の有無については特記)



※()内はエルズシーラーの対応品番です。

ロンマットME専用副資材

ロンセメントUL JIS F☆☆☆☆/JAIA 4VOC基準適合 火気厳禁

施工性がよく、耐水性、耐衝撃性にもすぐれた接着剤

- 適用用途 防滑性床材用耐水用途接着剤・ロンマットME、ロンステップME等
- 主成分 ウレタン樹脂系
第2類引火性固体 危険等級Ⅲ
- 外観 灰色粘稠液
- 粘度 10,000~20,000mPa·s
- 標準使用量 0.3~0.35kg/m²
- オープンタイム 10~20分
- 張り付け可能時間 60~90分以内
- 適用下地 コンクリート・モルタル下地・金属下地・塩ビシート防水下地など
- 荷姿 9kg/缶・18kg/缶



溶接棒(ロンマットME用)

ロンマットMEの目地部に使用します。

- 素材 塩化ビニル系樹脂
- 規格 3.6mmφ×50m巻(各色)



エルズシーラー JAIA F☆☆☆☆/4VOC基準適合 火気厳禁

ロンマットMEの端末処理にカラーペーストで調色して使用します。

- 素材 エポキシ樹脂系
指定可燃物(可燃性固体類)
- 用途 2kg/セット
- 荷姿 主剤1kg、硬化剤1kg、攪拌棒、カートリッジ、プランジャー、マスキングテープ、プラスチックヘラ、ビニール手袋
- 標準使用量 35~40g/m



エルズシーラー カラーペースト 火気厳禁

エルズシーラーの着色に使用します。

- 素材 エポキシ樹脂系
第4類第3石油類
- 規格 70g/袋(各色)
- 梱包単位 1袋~10袋/ケース
(出荷時梱包)
- 標準使用量 エルズシーラー
1セットにつき1袋

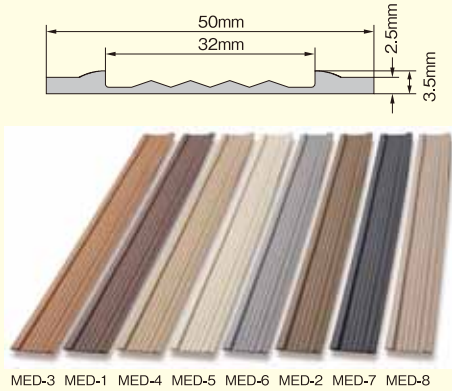


防滑性床材

MEDレイン

ロンマットMEと溶接により一体化し、エアコン排水をスムーズに流すドレインレールです。

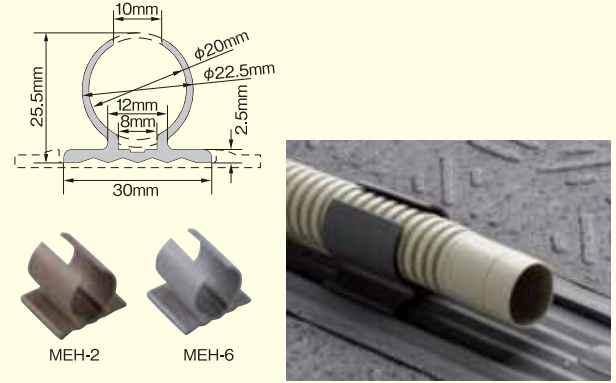
- 素材 塩化ビニル樹脂系
 - 用途 ロンマットME エアコン室外機排水用溝材
 - 規格 厚さ3.5mm/幅50mm×25m巻
 - 色数 8色(MED-1~MED-8)
 - 梱包単位 25m/巻・ケース
- ※施工方法につきましては、ロンマットME技術資料をご確認ください。



MEホルダー

エアコン排水用ホースをMEDレインに固定するために使用します。

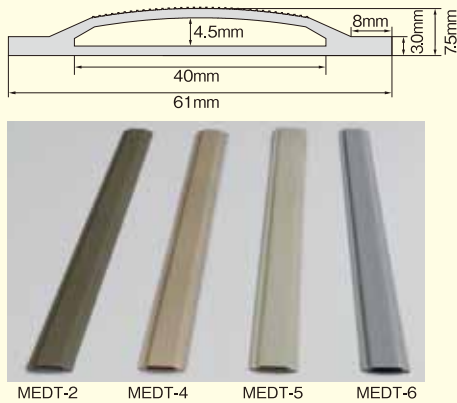
- 素材 塩化ビニル樹脂系
 - 用途 ロンマットME エアコン室外機排水ホース固定材
 - 規格 幅30mm×奥行25mm×高さ2.5mm
 - 色数 2色(MEH-2, MEH-6)
 - 梱包単位 20個/ケース
- ※施工方法につきましては、ロンマットME技術資料をご確認ください。



MEDレイン中空

意匠性にすぐれた排水用溝材。中空チューブにより、排水の飛散を防ぎます。

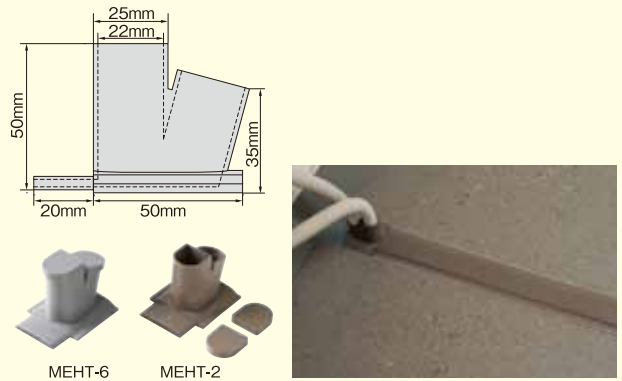
- 素材 塩化ビニル樹脂系
 - 用途 ロンマットME エアコン室外機排水用溝材
 - 規格 厚さ7.5mm/幅61mm×20m巻
 - 色数 4色(MEDT-2, MEDT-4, MEDT-5, MEDT-6)
 - 梱包単位 20m/巻・ケース
- ※施工方法につきましては、ロンマットME技術資料をご確認ください。



MEホルダー中空用

ドレイン設置本数を減少できる、2本付けタイプの排水ホース固定材です。

- 素材 塩化ビニル樹脂系
 - 用途 ロンマットME エアコン室外機排水ホース固定材
 - 規格 幅61mm×奥行70mm×高さ50mm
 - 色数 2色(MEHT-2, MEHT-6)
 - 梱包単位 20個/ケース
- ※施工方法につきましては、ロンマットME技術資料をご確認ください。



カラー対応と品番・組み合わせ例

MEDレイン (MEホルダー)	MED-1 (MEH-2)	MED-2 (MEH-2)	MED-3 (MEH-2)	MED-4 (MEH-2)	MED-5 (MEH-2)	MED-6 (MEH-6)	MED-7 (MEH-6)	MED-8 (MEH-2)
MEDレイン中空 (MEホルダー中空用)	-	MEDT-2 (MEHT-2)	-	MEDT-4 (MEHT-2)	MEDT-5 (MEHT-2)	MEDT-6 (MEHT-6)	-	-
ロンマットME 組み合わせ例	AT-403	AT-402	AT-413	AT-409	AT-401	AT-404	AT-415	AT-411
	AT-414	CA-12	TE-52	JP-11	AT-407	AT-412	JP-220	
	CA-21	JP-12	JP-27	JP-15	AT-410	CA-13		
	JP-28	JP-25		TE-51	CA-19	JP-13		
		JP-26			JP-19	JP-23		

【仕様対応表】

仕様	110仕様	123仕様	124・125・127仕様	210仕様	224・225・227仕様	310・325仕様	ベストブルーフ シャネツ・ロンブルーフ シャネツ仕様	SD-S・EZ仕様	SD-1仕様	ベストブルーフ プラス仕様	ロンレタン 防水仕様	ロンブルーフ SP 防水仕様	エルエス ブール防水仕様
掲載ページ	17-18	19-20	21-22	23-26	27-30	31-32	33-34	35-38	39-40	41-42	43-48	102-111	112-125
対応可否	○	-	○	○	-	○	△ (遮熱性能×)	-	-	△ (下地に依存)	△	-	-

階段用防滑性床材

一階段用防滑性床材

ロンステップME



段鼻のラインで視認性が向上。安全性を重視したユニバーサルデザインの防滑性階段用床材です。



特長

- 踏み面シートと段鼻を色分けし、更に段鼻のラインが高い視認性を実現
- 独自のエンボス設計による高い防滑性
- 厳しい条件下の使用に耐える、すぐれた耐候性と耐摩耗性
- 軟質ビニル樹脂素材と独特のエンボス形状が床衝撃音を抑制

FZKタイプ・フラット防滑タイプ

踏み面部分が平坦な防滑性階段用床材。清掃性にすぐれ、美観の維持がより容易となります。



■規格

幅900タイプ : 厚さ2.4mm(段鼻凸部厚さ)/2.5mm(踏み面厚さ)×915mm(幅)×480mm(奥行)
 幅1200タイプ : 厚さ2.4mm(段鼻凸部厚さ)/2.5mm(踏み面厚さ)×1,215mm(幅)×480mm(奥行)
 段鼻 : 4R / 10R ※10Rは受注生産品
 梱包 : 7枚/ケース
 重量 : 1.6kg/枚(幅900タイプ) 2.1kg/枚(幅1200タイプ)

■色数

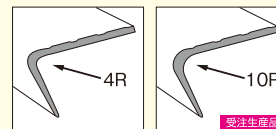
7種(FZK-401/NPL-21, FZK-402/NPL-21, FZK-403/NPL-21, FZK-410/NPL-21, FZK-412/NPL-22, FZK-413/NPL-21, FZK-415/NPL-22)

■断面図

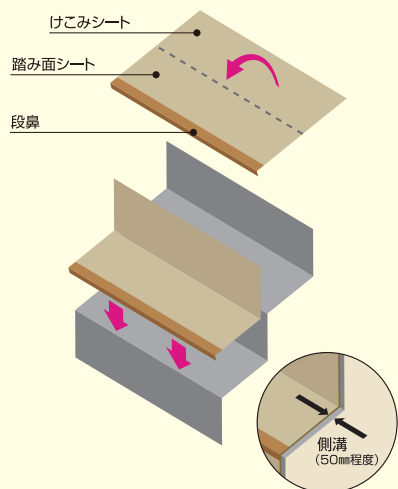


■段鼻R

施工階段の段鼻が9R以下の場合には4R用を、10R~20Rの場合は10R用をご使用ください。



段鼻色とライン色は、明度差2.5以上としています。



※屋外、半屋外の施工において側溝が無い場合は、片側または両側のさら面から50mm程度離してロンステップMEを施工して側溝を設けてください。

踏み面シート	FZK-410	FZK-401	FZK-402	FZK-403
段鼻	NPL-21	NPL-21	NPL-21	NPL-21
ロンマットME対応色	AT-410	AT-401	AT-402	AT-403
SPシーラント対応色	SPS-N11 (ライトベージュ)	SPS-N11 (ライトベージュ)	SPS-N12 (ベージュ)	SPS-N12 (ベージュ)

踏み面シート	FZK-413	FZK-412	FZK-415
段鼻	NPL-21	NPL-22	NPL-22
ロンマットME対応色	AT-413	AT-412	AT-415
SPシーラント対応色	SPS-N27 (ブラウン)	SPS-N13 (グレー)	SPS-N220 (チャコールグレー)

階段用防滑性床材

FZKタイプ・エンボス防滑タイプ

段鼻、注意喚起ライン、踏み面シート、けこみシートを一体化。よりスタイリッシュな歩行空間づくりに。



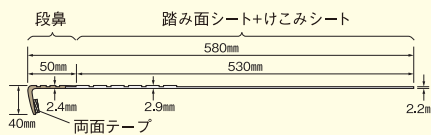
■規格

幅900タイプ : 厚さ2.4mm(段鼻凸部厚さ)/2.9mm(踏み面凸部厚さ)×915mm(幅)×580mm(奥行)
 幅1200タイプ : 厚さ2.4mm(段鼻凸部厚さ)/2.9mm(踏み面凸部厚さ)×1,215mm(幅)×580mm(奥行)
 段鼻 : 4R / 10R ※10Rは受注生産品
 梱包 : 7枚/ケース
 重量 : 2.0kg/枚(幅900タイプ) 2.6kg/枚(幅1200タイプ)

■色数

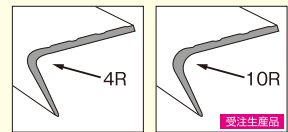
7種(FZK-11/NPL-21、FZK-13/NPL-22、FZK-15/NPL-21、FZK-25/NPL-21、FZK-27/NPL-21、FZK-28/NPL-21、FZK-220/NPL-22)

■断面図

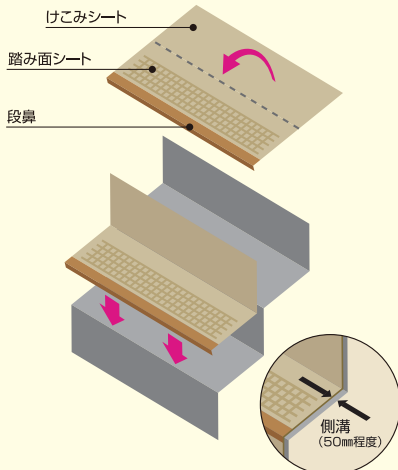


■段鼻R

施工階段の段鼻が9R以下の場合は4R用を、10R~20Rの場合は10R用をご使用ください。



段鼻色とライン色は、明度差2.5以上としています。



※屋外、半屋外の施工において側溝が無い場合は、片側または両側のさら面から50mm程度離してロンステップMEを施工して側溝を設けてください。

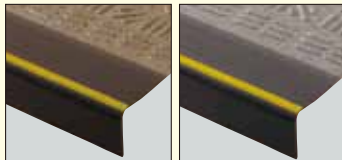
踏み面シート	FZK-11	FZK-15	FZK-25	FZK-27
段鼻	NPL-21	NPL-21	NPL-21	NPL-21
ロンマットME対応色	JP-11	JP-15	JP-25	JP-27
SPシーラント対応色	SPS-N11 (ライトベージュ)	SPS-N11 (ライトベージュ)	SPS-N12 (ベージュ)	SPS-N27 (ブラウン)

踏み面シート	FZK-28	FZK-13	FZK-220
段鼻	NPL-21	NPL-22	NPL-22
ロンマットME対応色	JP-28	JP-13	JP-220
SPシーラント対応色	SPS-N27 (ブラウン)	SPS-N13 (グレー)	SPS-N220 (チャコールグレー)

受注生産品 フラット防滑/エンボス防滑タイプ共通 注意ライン入り/ライン無し段鼻

●注意入り段鼻

より視認性の高い黄色ラインの段鼻もご用意しています。



段鼻	NPL-21-Y	NPL-22-Y
ライン色	イエロー	イエロー

●ライン無し段鼻

様々なデザインに対応するため、ライン無し品もご用意しています。



段鼻	NPL-21-N	NPL-22-N
----	----------	----------

<共通注意事項>

※ロンステップME FZKタイプとFZタイプの踏み面シートは同色です。(例:FZK11とFZ-11は同色です)

※受注生産品の受注条件は下記の通りです。

段鼻10R品 : 納期4週間、1色あたり1ケース以上、ケース単位

受注生産幅 : 幅900~2,000mmの範囲で幅50mm単位、納期4週間、1色1幅あたり50枚以上

注意ライン入り段鼻・ライン無し段鼻 : 納期4週間、1色1幅あたり50枚以上

※床材の端部処理にはSPシーラントをご使用ください。

※段鼻Rは現物サンプルを実際の階段に合わせてご選択ください。

※受注数量により、納期を頂く場合もございます。

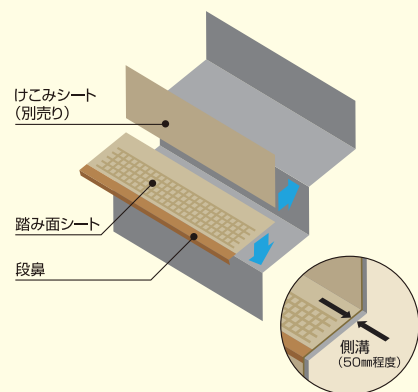
階段用防滑性床材

FZタイプ・エンボス防滑タイプ

集合住宅の共用階段を快適空間に変える防滑性床材です。



段鼻色とライン色は、明度差2.5以上としています。



※屋外、半屋外の施工において側溝が無い場合は、片側または両側のさら面から50mm程度離してロンステップMEを施工して側溝を設けてください。

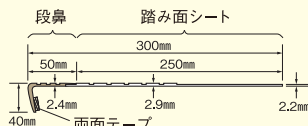
■規格

幅900タイプ : 厚さ2.4mm(段鼻凸部厚さ)/2.9mm(踏み面凸部厚さ)×915mm(幅)×300mm(奥行)
 幅1200タイプ : 厚さ2.4mm(段鼻凸部厚さ)/2.9mm(踏み面凸部厚さ)×1,215mm(幅)×300mm(奥行)
 段鼻 : 4R/10R ※10Rは受注生産品
 梱包 : 10枚/ケース
 重量 : 1.1kg/枚(幅900タイプ) 1.4kg/枚(幅1200タイプ)

■色数

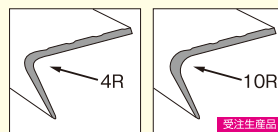
7種(FZ-11/NPL-21、FZ-13/NPL-22、FZ-15/NPL-21、FZ-25/NPL-21、FZ-27/NPL-21、FZ-28/NPL-21、FZ-220/NPL-22)

■断面図



■段鼻R

施工階段の段鼻が9R以下の場合は4R用を、10R～20Rの場合は10R用をご使用ください。



踏み面シート
段鼻
ロンマットME対応色
SPシーラント対応色

FZ-11	FZ-15	FZ-25	FZ-27
NPL-21	NPL-21	NPL-21	NPL-21
JP-11	JP-15	JP-25	JP-27
SPS-N11 (ライトベージュ)	SPS-N11 (ライトベージュ)	SPS-N12 (ベージュ)	SPS-N27 (ブラウン)

踏み面シート
段鼻
ロンマットME対応色
SPシーラント対応色

FZ-28	FZ-13	FZ-220
NPL-21	NPL-22	NPL-22
JP-28	JP-13	JP-220
SPS-N27 (ブラウン)	SPS-N13 (グレー)	SPS-N220 (チャコールグレー)

受注生産品 エンボス防滑タイプ共通 注意ライン入り/ライン無し段鼻

●注意入り段鼻 より視認性の高い黄色ラインの段鼻もご用意しています。

段鼻	NPL-21-Y	NPL-22-Y
ライン色	イエロー	イエロー

●ライン無し段鼻 様々なデザインに対応するため、ライン無し品もご用意しています。

段鼻	NPL-21-N	NPL-22-N

<共通注意事項>

※ロンステップME FZKタイプとFZタイプの踏み面シートは同色です。(例:FZK-11とFZ-11は同色です)

※受注生産品の受注条件は下記の通りです。

段鼻10R品 : 納期4週間、1色あたり1ケース以上、ケース単位

受注生産幅 : 幅900～2,000mmの範囲で幅50mm単位、納期4週間、1色1幅あたり50枚以上

注意ライン入り段鼻・ライン無し段鼻 : 納期4週間、1色1幅あたり50枚以上

※床材の端部処理にはSPシーラントをご使用ください。

※コンクリート階段でけこみシートを施工しない場合は段鼻コンクリート部分に、SPプライマーを塗布してください。

※段鼻Rは現物サンプルを実際の階段に合わせてご選択ください。

※受注数量により、納期を頂く場合もございます。

階段用防滑性床材

ロンステップME専用副資材

SPシーラント JSIA F☆☆☆☆

ロンステップMEおよび、けこみシートの端部処理に用いるシーラ材です。

- 素 材 変性シリコン系シーリング材 指定可燃物(可燃性固体類)
- 色 数 5色(SPS-N11(ライトベージュ)/SPS-N12(ベージュ)/SPS-N13(グレー)/SPS-N27(ブラウン)/SPS-N220(チャコールグレー)
- 標準使用量 14.9m/本
[900mm幅]FZKタイプ 37段ケース/FZタイプ 25段ケース
[1,200mm幅]FZKタイプ 32段ケース/FZタイプ 20段ケース
- 荷 姿 333mlカートリッジ入り×5本/ケース



火気厳禁

SPプライマー

段鼻コンクリート下地に塗布し、ロンステップME-段鼻材さかり部の両面テープとの接着性を向上させます。

- 素 材 ウレタン系プライマー
第4類第1石油類(非水溶性液体) 危険等級II
- 標準使用量 [900mm幅]72段/缶
[1,200mm幅]50段/缶
- 荷 姿 0.5kg/缶(刷毛1本付き)



けこみシート

ロンステップME FZタイプのけこみ部に張る踏み面シートと同色のシートです。

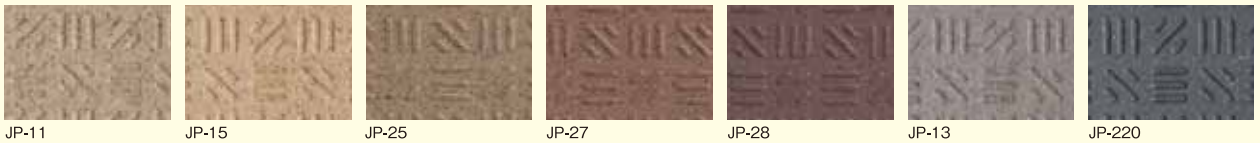
- 規 格 厚さ1.6mm/幅1,820mm×9m巻
- 色 数 7色



踊り場シート

ロンステップME エンボス防滑タイプには、ロンマットME ジャスパー、
ロンステップME フラット防滑タイプには、ロンマットME パセラットをご使用ください。

ロンマットME ジャスパー(エンボス防滑)



ロンマットME パセラット(フラット防滑)



段鼻部用接着剤(ロンセメントUL アルミパック ※ロンステップMEと同送されます。)

火気厳禁

ロンステップMEの段鼻部に使用する接着剤です。

- 主成分 ウレタン樹脂系 第2類引火性固体 ※ロンセメントULと同じ
- 梱包 1本/ケース、5本/ケース
- 標準使用量 40~50g/本
- ロンステップME同送数(ロンステップME1ケースあたり)
FZタイプ :【幅900タイプ】1本・【幅1200タイプ】2本
FZKタイプ:【幅900タイプ】1本・【幅1200タイプ】1本

【仕様対応表】

仕様	110仕様	123仕様	124・125・127仕様	210仕様	224・225・227仕様	310・325仕様	ベストブルーフ シャネツ・ ロンブルーフ シャネツ仕様	SD-S・EZ 仕様	SD-1仕様	ベストブルーフ プラス仕様	ロンレタン 防水仕様	ロンブルーフ SP 防水仕様	エルエス プール防水 仕様
掲載ページ	17-18	19-20	21-22	23-26	27-30	31-32	33-34	35-38	39-40	41-42	43-48	102-111	112-125
対応可否	○	—	○	○	—	○	△ (遮熱性能×)	—	—	△ (下地に依存)	△	—	—

太陽光パネル設置工法

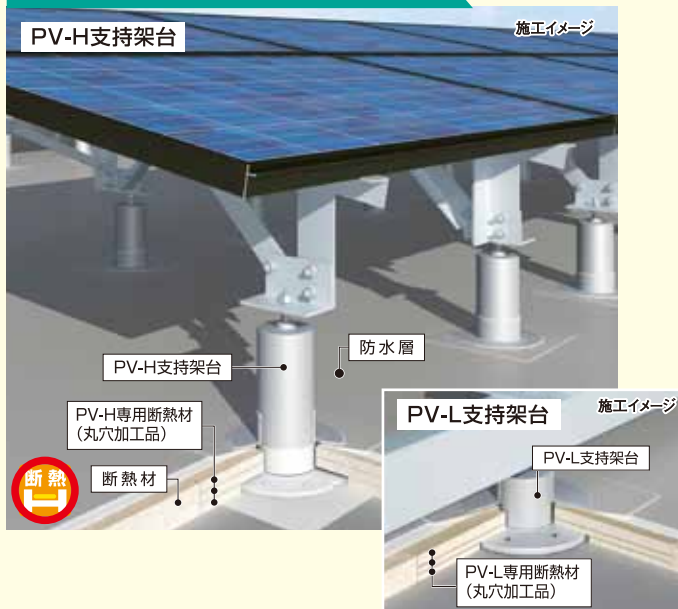
— 太陽光パネル設置架台 —



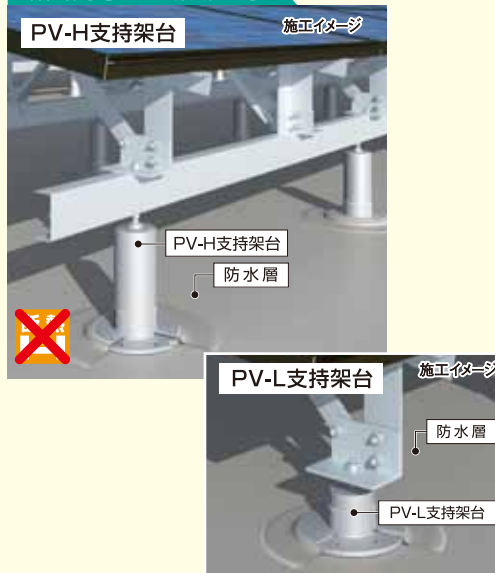
PV-H/PV-L支持架台(外断熱工法・非断熱工法対応型)

屋上外断熱に対応。メンテナンス性もすぐれる支持架台です。

露出断熱防水工法設置時



露出防水工法設置時



※施工イメージですので、実際の施工とは異なる場合があります。

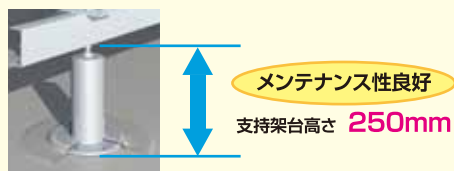
特長

PV-H支持架台

● すぐれたメンテナンス性

業界最高高さ*

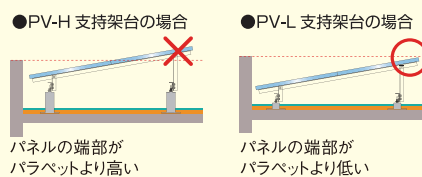
支持架台の高さは250mm。太陽光パネル設置時の配線作業や防水層のメンテナンスがスムーズです。*2011年2月現在 弊社調べ



PV-L支持架台

● 景観に配慮

高さ制限の問題でPV-H支持架台では対応できなかった断熱屋上防水に対応*。*パラペット高さ、アレイ部の高さ、断熱材厚さによっては対応できない場合もあります。



PV-H/PV-L支持架台共通

● 断熱防水工法に対応

外断熱工法 OK!!

断熱材の設置に対応した専用部材を採用。従来、設置困難だった断熱防水工法に対応します。また躯体に直接固定するので、長期的にも安心です。



● 軽量設計

システム重量 1/2 以下

コンクリート架台に比べ、10kW設置時に約1/10の架台重量。設置場所の制約が大幅に低減します。
※コンクリート架台 300kg×16個 PV-H支持架台 6kg×56個 PV-L支持架台 2.5kg×56個として試算

● 確かな防水性能

漏水リスク低減

実績あるディッピング技術を採用。PV支持架台と同じく、防水層と一体化できるので、漏水リスクを最小限に抑えます。

● 工期を大幅削減

コンクリート養生不要

コンクリートの養生期間が不要で、防水工事と並行して架台が設置可能なので、工期が大幅に削減できます。

太陽光パネル設置工法

— 太陽光パネル設置架台 —



PV支持架台 (断熱工法対応不可)

塩ビ防水シートと一体化。軽量性にすぐれる支持架台です。

露出防水工法設置時



① PV支持架台
② PV支持架台補強シート

※施工イメージですので、実際の施工とは異なる場合があります。

特長

● 確かな防水性能

漏水リスク低減

実績あるディッピング技術を採用。防水層と一体化できるので、漏水リスクを最小限に抑えてパネルを設置できます。



防水層とは溶剤溶着または、熱融着で接合。強力な水密性を発揮します。

● 超軽量設計・建物負荷を軽減

重量1/2以下

コンクリート架台に比べ、10kW設置時で約1/100の架台重量。システム全体としても1/2以下で設置場所を選びません。

(コンクリート架台 300kg×16個、PV支持架台 0.8kg×56個として試算)

コンクリート架台との重量比較 (概算値)

	コンクリート架台	PV支持架台
太陽電池パネル +アングル	約3,000kg	
コンクリート架台	4,800kg	—
PV支持架台	—	45kg
合計	7,800kg	3,045kg

※10kWシステムの場合

● 工期を大幅短縮・コストを低減

コンクリート養生不要

乾式工法なので、防水施工と並行して架台設置が出来ます。工期を大幅に短縮し、コストの低減が可能です。

コンクリート架台との工期比較 (概算値)

	コンクリート架台	PV支持架台
架台工事	工事 5日×4人工 養生 2~4週間	工事 2日×2人工 養生 不要

※10kWシステムの場合

太陽光パネル設置工法

PV-H支持架台

受注生産品(納期約6週間)



PV-H支持架台セット

本体、専用プラグ、ビス、ハット、取扱い説明書のセットです。(1セット/1梱包)

[PV-H支持架台(写真①)]

- 素材 塩ビ被覆鋼板
(アンカー: SUS304)
- 規格 225mmφ×315mm
(アンカー径: 12mmφ)
- 色数 1色(グレー)

[PV-H補強ハット(写真②)]

- 素材 塩化ビニル樹脂系
- 規格 208mmφ×50mm(t=2.0mm)
- 色数 1色(グレー)

[専用プラグビス(写真③)]

- 素材 [ビス] ステンレス、[プラグ] ナイロン
- 規格 [ビス] 5.8mmφ×75mm、[プラグ] 8.0mmφ×60mm 各6本

PV-H断熱パッチ

【断熱工法用】

PV-H支持架台を断熱工法に使用する場合に使用します。(写真④)

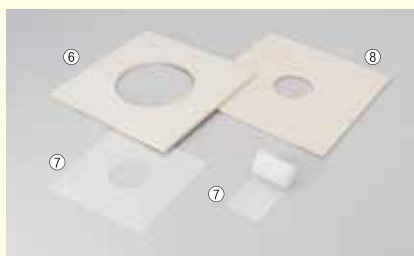
- 素材 塩化ビニル樹脂系
- 規格 360mm×360mm
中心穴径: 110mmφ(t=2.0mm)
- 色数 1色(グレー)
- 梱包単位 10枚/ケース

PV-H補強シート

【非断熱工法用】

PV-H支持架台を非断熱工法に使用する場合に使用します。(写真⑤)

- 素材 塩化ビニル樹脂系
- 規格 350mmφ
中心穴径: 130mmφ(t=2.0mm)
- 色数 1色(グレー)
- 梱包単位 10枚/ケース



PV-H用断熱材Aセット

PV-H支持架台の断熱工法時の架台部の高さ調整に使用します。移行防止用の絶縁シートとのセット品です。(10セット/1梱包)

[断熱材(写真⑥)]

- 素材 ポリスチレンフォーム3種b
- 規格 厚さ15mm/455mm×455mm
- 中心穴径 250mmφ

[絶縁シート(写真⑦)]

- 素材 発泡ポリエチレン・ポリエチレン繊維強化品
- 規格 厚さ1.0mm/360mm×360mm・100mm×600mm
- 中心穴径 110mmφ

PV-H用断熱材B-10/B-15

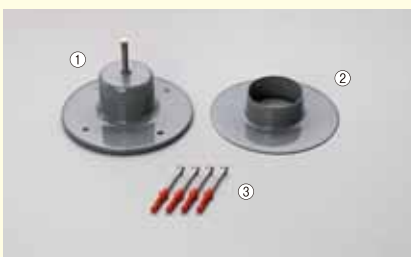
PV-H支持架台の断熱工法時の架台部の高さ調整に使用します。(各10枚/1梱包)

[断熱材(写真⑧)]

- 素材 ポリスチレンフォーム3種b
- 規格 厚さ10・15mm/455mm×455mm
- 中心穴径 125mmφ

PV-L支持架台

受注生産品(納期約6週間)



PV-L支持架台セット

本体、専用プラグ、ビス、ハット、取扱い説明書のセットです。(1セット/1梱包)

[PV-L支持架台(写真①)]

- 素材 塩ビ被覆鋼板
(アンカー: SUS304)
- 規格 193mmφ×125mm
(アンカー径: 12mmφ)
- 色数 1色(グレー)

[PV-L補強ハット(写真②)]

- 素材 塩化ビニル樹脂系
- 規格 190mmφ×40mm(t=2.0mm)
- 色数 1色(グレー)

[専用プラグビス(写真③)]

- 素材 [ビス] ステンレス、[プラグ] ナイロン
- 規格 [ビス] 5.8mmφ×63mm、[プラグ] 8.0mmφ×40mm 各4本



PV-L断熱パッチ

【断熱工法用】

PV-L支持架台を断熱工法に使用する場合に使用します。(写真④)

- 素材 塩化ビニル樹脂系
- 規格 300mm×300mm
中心穴径: 85mmφ(t=2.0mm)
- 色数 1色(グレー)
- 梱包単位 10枚/ケース

PV-L補強シート

【非断熱工法用】

PV-L支持架台を非断熱工法に使用する場合に使用します。(写真⑤)

- 素材 塩化ビニル樹脂系
- 規格 320mmφ
中心穴径: 100mmφ(t=2.0mm)
- 色数 1色(グレー)
- 梱包単位 10枚/ケース



PV-L用断熱材A

PV-L支持架台の断熱工法時の架台部の高さ調整に使用します。

[断熱材(写真⑥)]

- 素材 硬質ウレタンフォーム
- 規格 厚さ10mm/455mm×455mm
- 中心穴径 197mmφ
- 梱包単位 10枚/ケース

PV-L用断熱材B-10/B-15

PV-L支持架台の断熱工法時の架台部の高さ調整に使用します。

[断熱材(写真⑦)]

- 素材 硬質ウレタンフォーム
- 規格 厚さ10・15mm/455mm×455mm
- 中心穴径 85mmφ
- 梱包単位 10枚/ケース

太陽光パネル設置工法

PV支持架台

受注生産品(納期約4週間)



PV支持架台

非断熱工法専用の支持架台です。本体、専用プラグビス、取扱い説明書のセットです。
(20セット/1梱包、2セット/1梱包)

[PV支持架台(写真①)]

- 素材 塩ビ被覆銅板
(アンカー：SUS304)
- 規格 150mmφ×85mm
(アンカー径：12mmφ)
- 色数 1色(グレー)

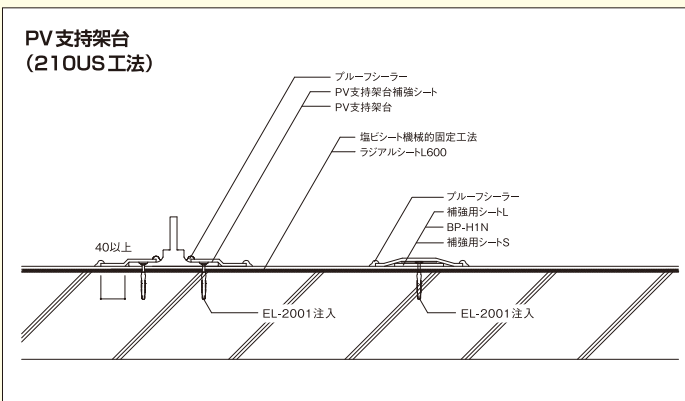
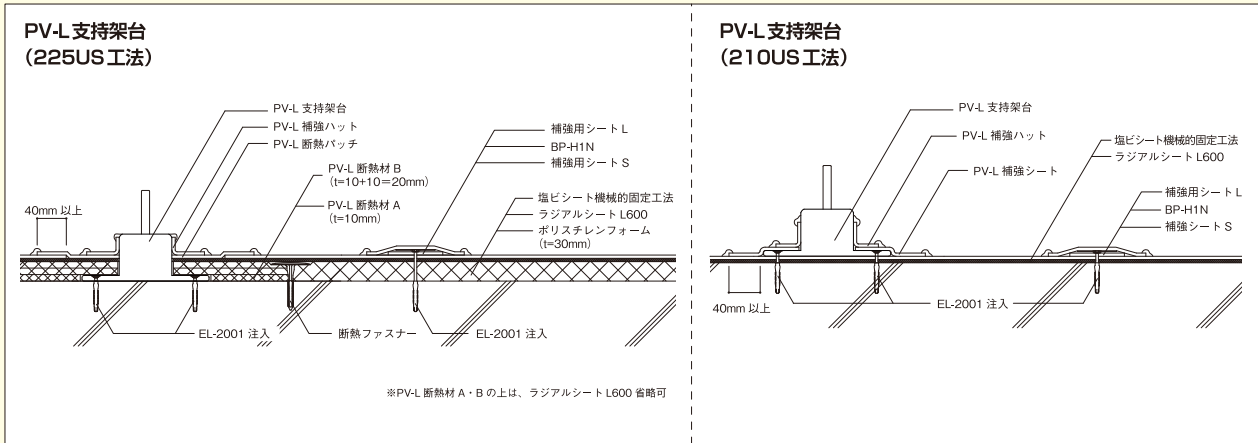
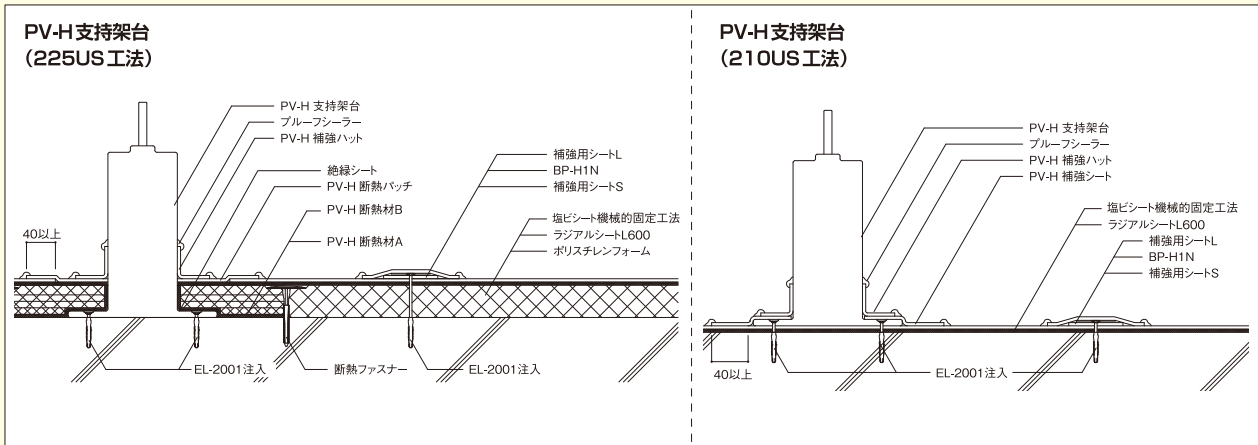
[専用プラグビス]

- 素材 [ビス] ステンレス
[プラグ] ナイロン
- 規格 [ビス] 5.8mmφ×50mm、
[プラグ] 8.0mmφ×40mm
各4本/1箇所

PV支持架台補強シート

PV支持架台の補強シートです。(20枚/ケース)(写真②)

- 素材 塩化ビニル樹脂系
- 規格 250mmφ 中心穴径：60mmφ(t=2.0mm)
- 色数 1色(グレー)



<注意事項>

- ※荷重が過度に水下側の架台にかからないようにするため、軽量みぞ形銅面で水平調整するようにお願いします。
- ※調整可能範囲は、技術資料をご確認ください。
- ※PV-L支持架台は、筒部高さの都合、使用できる断熱材厚みに制限がございますのでご注意ください。

太陽光パネル設置工法

支持架台を安心してご使用いただくため、以下の事項をお守りください。詳細につきましては各技術資料を確認してください。

【注意事項】

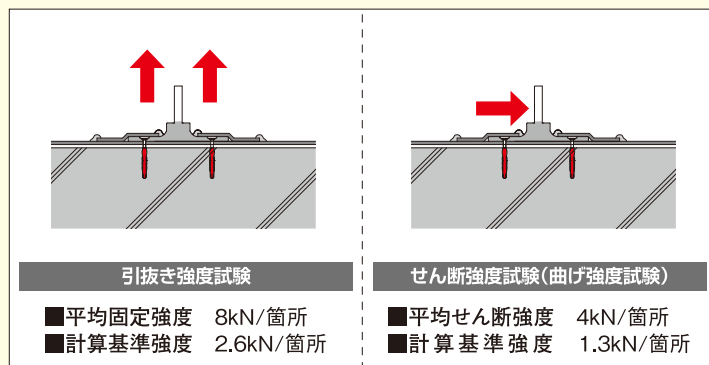
- ・支持架台の割り付けは、現場条件、アレイ(アングル・太陽光パネル)などにより異なります。**構造計算による強度確認を必ず行ってください。**
※当社では構造計算は行っていませんが、対応が不可な場合には協力業者をご紹介します。
- ・支持架台は、ロンシール塩化ビニル樹脂系防水シート専用です。当社塩ビ防水シート以外に設置の場合は、防水工事保証の対象外となります。
- ・適用下地は、RC下地(押さえコンクリート下地含む)限定です。
- ・支持架台の設置前に必ず、ビスの引抜き試験を実施し所定の強度を満たしているか確認をしてください。(3,500N/ビス1箇所)
- <PV支持架台の注意>
- ・断熱工法には使用できません。既存防水が断熱工法の場合も使用できません。断熱材の上からは絶対に固定しないでください。
- <PV-H/PV-L支持架台の注意>
- ・非断熱工法・断熱工法の両方に対応します。断熱工法および既存防水が断熱工法の場合は、必ず躯体に直接固定してください。

【支持架台の強度】

支持架台の強度については、下記条件にて測定しております。(PV支持架台・PV-H支持架台・PV-L支持架台共通)

【試験条件】

- 下地 RC下地(コンクリート圧縮強度:240kg/cm²)
- 支持架台固定用ビス 引抜強度:3,500N/箇所以上



※試験結果は左記試験条件における値であり保証値ではありません。構造計算にあたっては試験結果を考慮の上、設置工事業者(電気設備業者)様にて設定をお願いします。当社としては、実際の現場の状況を考慮し、安全率を300%以上(計算基準強度で100%以上)確保していただくことをおすすめいたします。
※曲げ強度は、M12ボルトの上端から25mm下部(みぞ形鋼取付けの最大高さ)での性能値です。さらに上端部での固定位置では、性能を発揮することができませんのでご注意ください。

【責任範囲】

- ・支持架台における当社の責任範囲は、納入時における製品品質までです。納入後については、下地・環境条件・取り付け物等による影響を受けるため責任は負いません。防水施工品質を確保するため、支持架台は防水工事業者による施工をお願いします。
- ・防水層が当社塩ビ防水シート以外の場合については、防水工事保証の対象外となります。また、当社塩ビシート防水の場合も支持架台の設置により保証期間が延長されることはありません。保証期間外の場合も新たに保証は発生しません。

【その他】

- ・支持架台の固定位置は、十分に設置工事業者(電気設備業者)と打合せの上、決定をお願いします。発電量が確保できなかったり、場合によっては、アレイが固定出来ない場合があります。
- ・アレイの設置の際には、防水層を傷つけないように養生をお願いします。万一、傷つけた場合には、防水工事業者まで連絡をお願いします。
- ・支持架台は、太陽光アレイ設置専用です。

※防水工事(屋上全面工事)と支持架台の設置が同時の場合のみ、防水工事保証の対象となります。
※設置にあたりましては、上記以外にも注意事項がございます。必ず技術資料をご確認ください。
※掲載イラストはイメージです。実際とは異なりますのでご注意願います。

【仕様対応表】

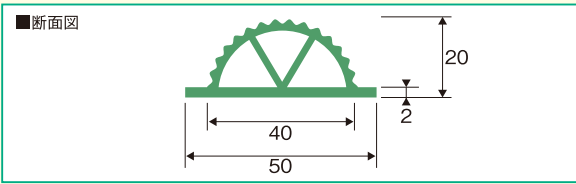
仕様	110仕様	123仕様	124・125・127仕様	210仕様	224・225・227仕様	310・325仕様	ベストブルーフ シャネツ・ ロンブルーフ シャネツ仕様	SD-S・EZ 仕様	SD-1仕様	ベストブルーフ プラス仕様	ロンレタン 防水仕様	ロンブルーフ SP 防水仕様	エルエス プール防水 仕様
掲載ページ	17-18	19-20	21-22	23-26	27-30	31-32	33-34	35-38	39-40	41-42	43-48	102-111	112-125
対応可否	○	△ (PV-H, PV-L支持架台)	△ (PV-H, PV-L支持架台)	○	○ (PV-H, PV-L支持架台)	△	○	-	-	△ (下地に依存)	-	○	-

勾配屋根化粧材

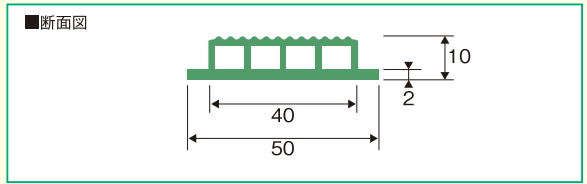
ロンライン

勾配屋根等の防水シート面に立体的なアクセントを付ける化粧材です。

ロンラインM型



ロンラインK型



■素 材 塩化ビニル樹脂系 ■寸 法 3m(長さ) ■色 数 5色(防水シートと同色) ※受注生産品(納期約3週間、3m×6本/1色以上)



ロンライン施工例



ロンライン施工例

【使用方法】

ロンラインを張り付ける位置に墨出し、中央部を仮止めて、防水シートと熱風融着をします。端部はブルーシーラーで処理します。

【仕様対応表】

仕様	110仕様	123仕様	124・125・127仕様	210仕様	224・225・227仕様	310・325仕様	ベストブルーフ シャネツ・ ロンブルーフ シャネツ仕様	SD-S・EZ 仕様	SD-1仕様	ベストブルーフ プラス仕様	ロンレタン 防水仕様	ロンブルーフ SP 防水仕様	エレエス プールの防水 仕様
掲載 ページ	17-18	19-20	21-22	23-26	27-30	31-32	33-34	35-38	39-40	41-42	43-48	102-111	112-125
対応 可否	○ 対応可	○ 対応可	—	○ 対応可	○ 対応可	—	△ (遮熱性能×)	○ 対応可	○ 対応可	○ 対応可	—	—	—

— 管理型屋上緑化システム —

ロンググリーン仕様

環境にやさしい屋上緑化を実現する防水システムです。
植栽メーカーとのタイアップにより様々なシステムをご提案します。



施工例

特長

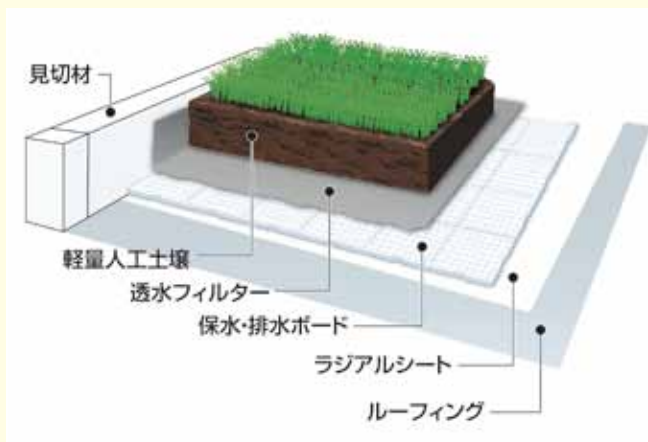
- 長年にわたって安心な耐根設計
耐根性にすぐれたガラス繊維積層塩ビ樹脂系防水シートを採用しているため耐根シートが不要です。
- 工期の大幅短縮と低コストを実現
防水シートは部分接着工法で、緑化工事も軽量で済むため工期が短く、建築コストを含めた経済性にすぐれています。

すぐれた耐根性を実証

屋上緑化における絶対条件は、植物の根を侵入・貫通させない強度を持つ防水シートの使用です。当社では防水シートの試験を行い、すぐれた耐根性能を実証しています。

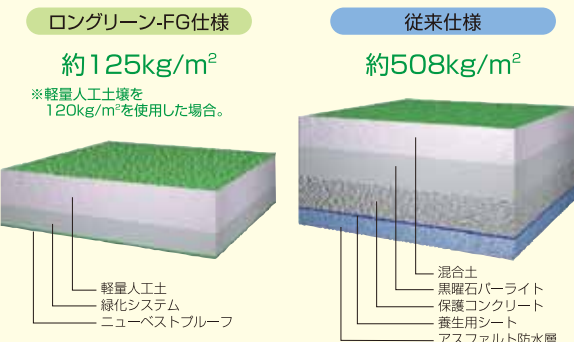


● ロンググリーン - FG仕様(フリーガーデン) … 管理型屋上緑化システム



- ・保水・排水性にすぐれた人工土壌を使用した屋上緑化システムです。
- ・芝生～高木まで、土厚の選定により選択できます。
- ・保護コンクリートを必要としないので、従来工法の約1/4となる軽量な構造です。

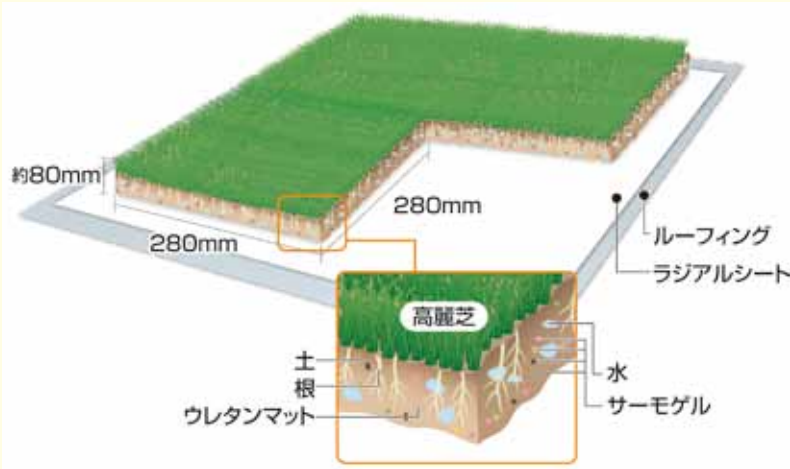
重量比較



屋上緑化

●ロンググリーン - FGT仕様(フリーガーデンターフ)

… 芝生専用 簡易施工 管理型屋上緑化システム [低層棟屋上・ベランダ・バルコニー専用]

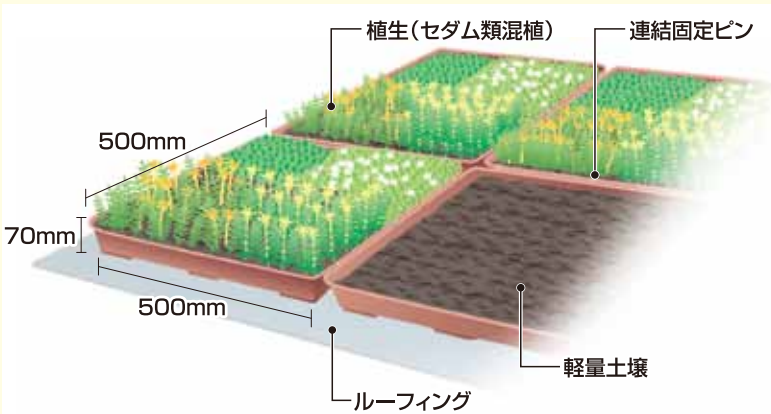


- ・ウレタンマットに直接、芝生を貼り付けた構造です。
- ・ユニット化されているので、簡単に芝生緑化を設置できます。
- ・軽量なため、屋根への負担も少ない緑化システムです。

※低層棟の屋上やベランダ、バルコニー向け商品です。高層の建物には、飛散の恐れがありますので、適用できません。詳細は下記、お問い合わせ先にご確認ください。

●ロンググリーン - 箱庭名人VUS仕様

… セダム専用 省管理型屋上緑化システム [低層棟屋上向け・非歩行]



- ・トレイに圃場栽培された複数種のセダムを植え付けた構造です。
- ・ユニット化されているので、簡単に屋上緑化を設置できます。
- ・芝など、他の植物に比べて手間の少ないセダムを採用しているため、工場の屋上や立ち入りが困難な屋上に最適です。

※高層の建物には、飛散の恐れがありますので、適用できません。詳細は下記、お問い合わせ先にご確認ください。

【注意事項】

- ※植物ですので、生育状況、納期の都合によりご希望に添えない場合がございます。
- ※植栽維持のため、定期メンテナンスをお願いいたします。(メンテナンス契約を結ばれることをお勧めいたします。)
- ※メンテナンス用に、植栽区画のそばに水道栓の設置をお願いいたします。
- ※落葉等によるドレインの目詰まりにはご注意ください。万一、ドレインが詰まった場合にはすみやかに取り除き、防水施工業者へご連絡ください。
- ※掲載仕様は、植栽メーカーの仕様の一部であり、ご要望に応じて、他の仕様も選択可能です。詳しくは、下記までお問い合わせください。

植栽に関するお問い合わせは

入交コーポレーション株式会社 緑花事業部
IRIMAJIRI

〒105-0013 東京都港区浜松町2-7-19 KDX浜松町ビル8F

TEL. 03-6809-2634 FAX. 03-6809-2640

までお願いいたします。

【選定にあたってのご注意】

- ・施工地域、建物用途によっては、上記メーカー以外の緑化システムを弊社より推奨する場合があります。

【仕様対応表】

仕様	110仕様	123仕様	124・125・127仕様	210仕様	224・225・227仕様	310・325仕様	ベストブルーシャネツ・ロンブルーシャネツ仕様	SD-S・EZ仕様	SD-1仕様	ベストブループラス仕様	ロンレタン防水仕様	ロンブルーSP防水仕様	エルエスブルー防水仕様
掲載ページ	17-18	19-20	21-22	23-26	27-30	31-32	33-34	35-38	39-40	41-42	43-48	102-111	112-125
対応可否	○対応可	△(荷重注意)	○対応可	○対応可	△(荷重注意)	○対応可	△(遮熱性能×)	△(荷重注意)	△(荷重注意)	△(下地に依存)	-	-	-

※適用仕様によっては荷重・耐風圧性などの点から使用できない場合がございます。



ロンルフマット

耐候性、施工性、防水層点検の容易性など、綿密に考慮された防水層押え材です。
置き敷き、または連結工法で施工し、取り外しが容易で、防水層点検、改修工事が簡単に行えます。

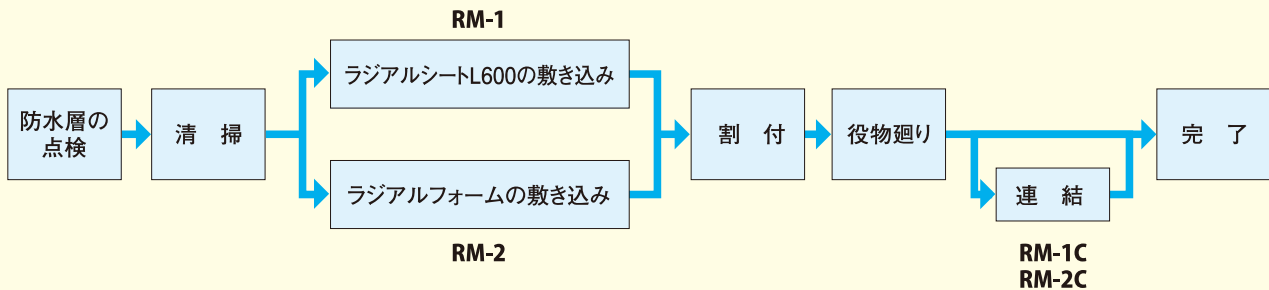


特長

- 防水点検や改修工事が簡単に行える工法です。
- 防水層を紫外線、熱、衝撃から守り、防水層の耐久性を向上させます。
- 在来の押え層に比べ1/3に軽量化でき、歩行用として十分な耐久性があります。
- 断熱材を敷設した上に使用すると、外断熱効果が得られます。

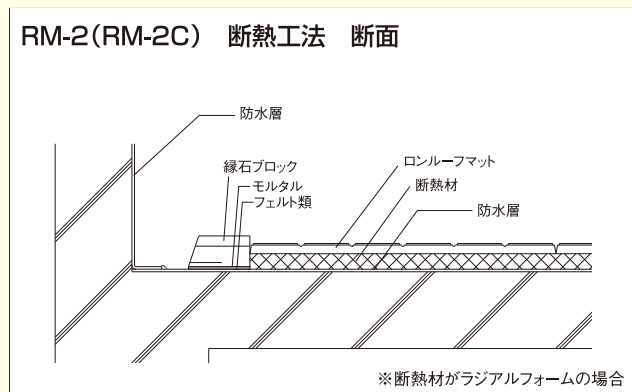
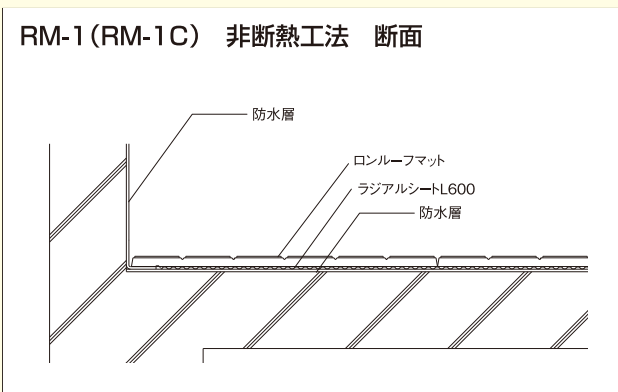
工法名	主材料	工法番号	
		一般	断熱
置き敷き工法	ロンルフマットL	RM-1	RM-2
連結工法	ロンルフマットC	RM-1C	RM-2C

施工工程



RM-2工法・RM-2C工法で断熱材にポリスチレンフォーム・YBボードを使用する際には、ラジアルシートL600を敷き込んだ上に、断熱材を敷き込んでください。

納まり図例



保護材

主要資材

ロンルーファットL(置き敷きタイプ)

防水層の上に置き敷くだけで、施工可能な押えブロックです。

- 素 材 補強セメント材
- 規 格 厚さ20mm/600mm×600mm
- 重 量 16kg/枚
- ※受注生産品(納期約2週間)

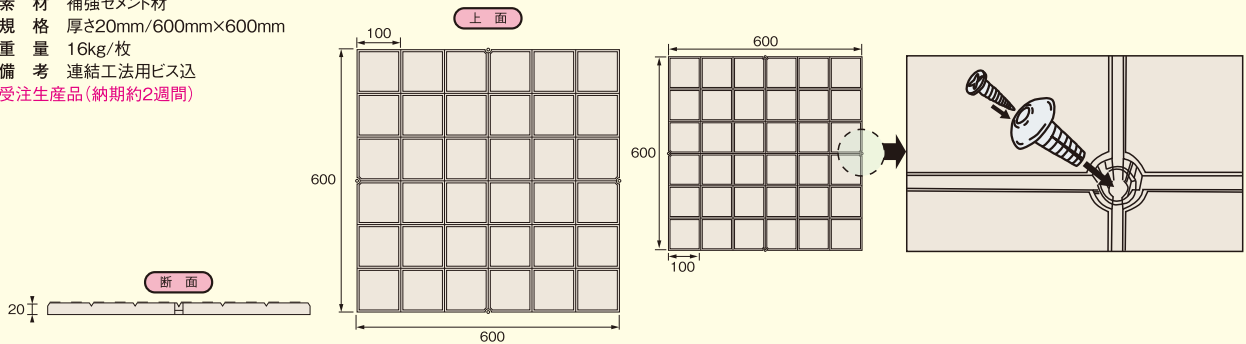


- ロンルーファットは建築基準法 第2条第9号に規定する不燃材料として認定されています。
不燃認定番号:NM-9319
- ※高層の建物、強風地域には使用できません。詳しくはお問い合わせください。

ロンルーファットC(連結タイプ)

ロンルーファット同士を連結し、より耐風圧性を高めた押えブロックです。

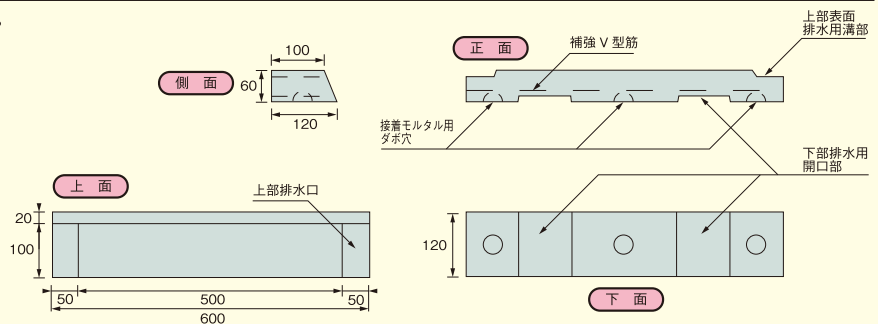
- 素 材 補強セメント材
- 規 格 厚さ20mm/600mm×600mm
- 重 量 16kg/枚
- 備 考 連結工法用ビス込
- ※受注生産品(納期約2週間)



縁石ブロック

ロンルーファットの周囲に施工するブロックです。

- 素 材 補強セメント材
- 規 格 60mm×120mm×600mm
- ※受注生産品(納期約2週間)



ラジアルシートL600

防水シート保護用の絶縁緩衝シートです。防水シートの傷つき防止と、断熱材にポリスチレンフォームを使用する際の可塑剤の移行防止に使用します。

- 材 質 発泡ポリエチレン・ポリエチレン繊維強化品
- 適応用途 ロンルーファット非断熱工法(RM-1・RM-1C)
ロンルーファット断熱工法(RM-2・RM-2C)
※RM-2・RM-2Cは断熱材ポリスチレンフォーム・YBボード採用時のみ
- 規 格 厚さ1.0mm/幅1,200mm×100m巻

ラジアルフォーム

吸水性の少ない架橋ポリエチレンフォームです。

- 材 質 架橋ポリエチレンフォーム
- 適応用途 ロンルーファット断熱工法(RM-2・RM-2C)
- 規 格 厚さ15・25mm/
幅1,000mm×50m巻(15mm)
幅1,000mm×2m(25mm)
- 密 度 29kg/m³
- 熱伝導率 0.038W/m・K
- ※受注生産品(納期約2週間)

<注意事項>

- ・ロンルーファットは「コンクリートモルタル製品」で、下地の凹凸になじむように目地部分で容易に折れ曲がるような設計になっています。持ち運びに関しては、目地部分で折れることを考慮し、注意して取り扱ってください(輸送中に割れた商品が納入されることがあります)。
- ・施工に際しては、防水層に傷を付けないように慎重に取り扱いをお願いします。
- ・不陸調整、および納まり上の都合により、ロンルーファットを割って施工する場合がございますので、ご了承ください。

【仕様対応表】

仕様	110仕様	123仕様	124・125・127仕様	210仕様	224・225・227仕様	310・325仕様	ベストブルーフ シャネツ・ ロンブルーフ シャネツ仕様	SD-S・EZ 仕様	SD-1仕様	ベストブルーフ プラス仕様	ロンレタン 防水仕様	ロンブルーフ SP 防水仕様	エルエス プール防水 仕様
掲載ページ	17-18	19-20	21-22	23-26	27-30	31-32	33-34	35-38	39-40	41-42	43-48	102-111	112-125
対応可否	○ 対応可	○ 対応可	○ 対応可	○ 対応可	○ 対応可	○ 対応可	△ (遮熱性能×)	-	-	(荷重注意) ○	○ 対応可	-	-

保護材(ゴムタイル床材)

—防滑性強靱耐久タイル—

ロンチップタイル

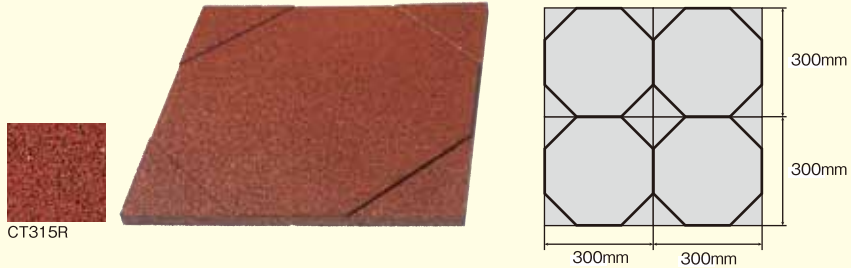


タイヤの粉碎品を原料とした防水層保護材。

ゴム製のため、歩行時の衝撃を和らげるとともに、水にぬれても滑りにくい防滑性能を発揮します。

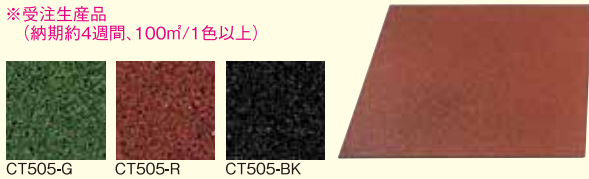
ロンチップタイル 30-15

- 規格 厚さ15mm/300mm×300mm
- 重量 14.4kg/m²
- 色数 1色
- 梱包単位 11枚/ケース(0.99m²/ケース)



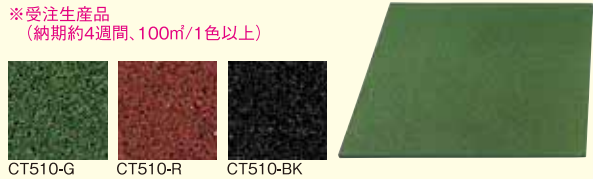
ロンチップタイル 50-5

- 規格 厚さ5mm/500mm×500mm
- 重量 4.4kg/m²
- 色数 3色
- 梱包単位 16枚/ケース(4.0m²/ケース)
- ※受注生産品 (納期約4週間、100m²/1色以上)



ロンチップタイル 50-10

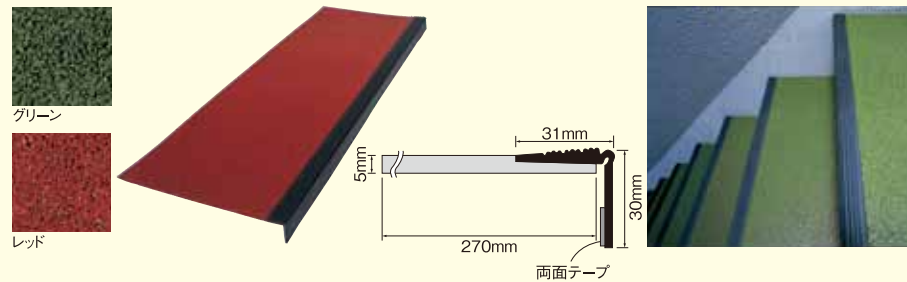
- 規格 厚さ10mm/500mm×500mm
- 重量 8.8kg/m²
- 色数 3色
- 梱包単位 8枚/ケース(2.0m²/ケース)
- ※受注生産品 (納期約4週間、100m²/1色以上)



ロンチップタイル 階段用

階段にあわせた形状になっています。ロンチップタイル50-5との張り合わせが可能です。

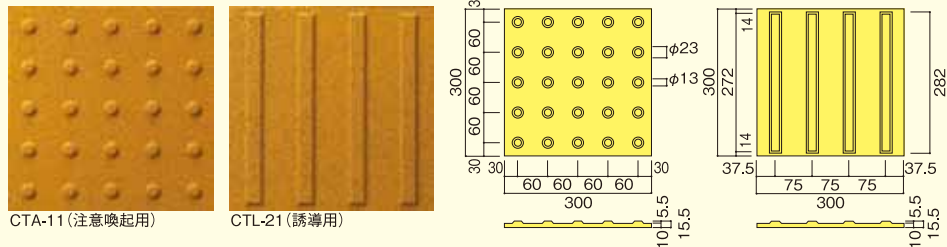
- 規格 厚さ5mm/幅900mm・1,200mm×270mm
- 重量 [900mm幅]1.4kg/枚 [1,200mm幅]1.85kg/枚
- 色数 2色
- 梱包単位 [900mm幅]10枚/ケース (2.43m²/ケース) [1,200mm幅]10枚/ケース (3.24m²/ケース)
- ※受注生産品 (納期約4週間、1ケース/1色以上)



ロンチップタイル 注意喚起用・誘導用

ロンチップタイルと組み合わせて使用します。

- 規格 厚さ15.5mm/300mm×300mm
- 重量 12kg/m²
- 梱包単位 10枚/ケース (0.9m²/ケース)
- ※受注生産品 (納期約4週間、10ケース/1色以上)



<ロンチップタイル共通注意事項>

・ロンチップタイルはゴムチップに着色しているため、色にバラツキがあります。寸法につきましても誤差が大きいのでご注意ください。

【仕様対応表】

仕様	110仕様	123仕様	124・125・127仕様	210仕様	224・225・227仕様	310・325仕様	ベストブルーフシャネツ・ロンブルーフシャネツ仕様	SD-S-EZ仕様	SD-1仕様	ベストブルーフプラス仕様	ロンレタン防水仕様	ロンブルーフSP防水仕様	エルエスプール防水仕様
掲載ページ	17-18	19-20	21-22	23-26	27-30	31-32	33-34	35-38	39-40	41-42	43-48	102-111	112-125
対応可否	○	—	○	○	—	○	△ (遮熱性能×)	—	—	△ (荷重注意)	△	—	—

保護塗料

防滑性保護塗料

ウェザーコート



防水シートに塗布し、耐久性の向上と防滑性を付与する塗料です。

特長

- 珪砂入りのため、防滑性にすぐれています。
- 耐候性、耐アルカリ性にすぐれています。
- エマルジョン(水溶性)のため、危険物に該当しません。
- タバコの火に対して防水層を保護します。



- 素 材 EVA系エマルジョン
- 粘 度 3,000~7,000mPa・s
- 骨材比率 約50%
- 塗布量 1.0kg/m²(2回塗布)
- 荷 姿 20kg/缶
- 色 数 5色

※受注生産品(納期約2週間)



ホワイトグレー(P-51)



ブラウン(P-52)



グリーン(P-53)



グレー(P-54)



ライトグリーン(P-56)

※印刷物のため製品の色調は実際と多少異なる場合があります。
※各色ともシートの色に合わせて調色していますが、ロットにより色ブレが生じることがあります。

【使用方法】

- 塗布する箇所を乾燥し、ゴミ、油、突起物などは完全に除去してください。汚れが著しい場合、中性洗剤等で除去してください。防水層が破損している部分は、補修を行ってください。
- 顔料・珪砂などが底面に溜まりますので、良く攪拌して顔料骨材を均一にしてください。
- 使用量は、1.0kg/m²程度を標準としてください。
- 希釈の際は水で5%を限度とし、全量を良く攪拌してください。
- 2回に分けて塗布し1回目は0.4~0.5kg/m²、2回目は0.5~0.6kg/m²で行い、1回目と2回目は直角に交わるようにしてください。
- 刷毛塗り方法、ローラー刷毛方法、吹付け方法のいずれでも可能ですが、吹付けの場合、リシン吹き付けガンを使用し、口径は2.5~3.5mm、圧力は3~4kg/m²で作業してください。
- 2回目の塗布は、1回目の塗布が乾燥してから、3~5時間後(表面乾燥を確認した後)塗布してください。
- 使用地域、環境、下地状況によって異なりますが、3~5年を目安に点検及び塗り重ねを行うことによって、防水材の保護に効果があります。

【注意事項】

- 5℃以下の低温での作業は、硬化時間が長くなりますので避けてください。
- エマルジョンなので0℃以下の保管は凍結する恐れがありますので、絶対に避けてください。
- 塩ビ防水シート以外の物には塗布しないでください。
- 水勾配が十分とれず、水たまりができる箇所では水の蒸発時に塗料がめくれることがありますので、水勾配には注意してください。

【仕様対応表】

仕様	110仕様	123仕様	124・125・127仕様	210仕様	224・225・227仕様	310・325仕様	ベストブルーフ シャネツ・ ロンブルーフ シャネツ仕様	SD-S-EZ 仕様	SD-1仕様	ベストブルーフ プラス仕様	ロンレタン 防水仕様	ロンブルーフ SP 防水仕様	エルエス プールの防水 仕様
掲載ページ	17-18	19-20	21-22	23-26	27-30	31-32	33-34	35-38	39-40	41-42	43-48	102-111	112-125
対応可否	○対応可	○対応可	○対応可	○対応可	○対応可	—	△ (遮熱性能×)	○対応可	○対応可	○対応可	—	—	—

※遮熱防水工法に施工はできませんが、防水シートの遮熱性能が発揮できなくなります。
※歩行対応の塗料ですが、非歩行の工法に対して適用しても、歩行対応にはなりません。

脱気システム

下地の乾燥に配慮したロンシールの脱気システム。防水層に脱気装置を付けて外部と下地を連通させます。水蒸気やガスを外部に排出させることによって、防水層のフクレを防止し、また断熱仕様においては、断熱材の湿気による断熱性能の低下を防ぐことができます。

平場用 脱気盤30L・脱気盤30Lシャネツ

●標準取付数:約25~100㎡に1セット
※注意:水上に取り付けてください。

水は通さず、水蒸気だけを通す脱気装置です。



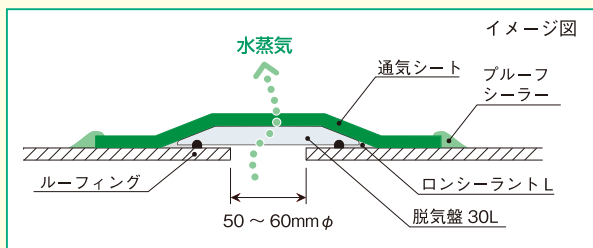
特長 防水層表面がほぼ平面に仕上がります。

●脱気盤30L

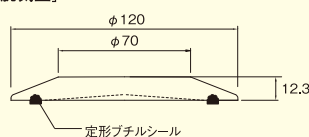
- 素 材 [脱気盤]
ポリエチレン成型品
直径120mmφ、定形ブチルゴムシール材付
- [通气シート]
塩化ビニル樹脂系防水シート成型品 t=1.5mm
直径220mmφ
- 色 数 5色(ホワイトグレー、ブラウン、グリーン、
グレー、ライトグリーン)
※防水シートと同色
- 荷 姿 5セット/ケース

●脱気盤30Lシャネツ

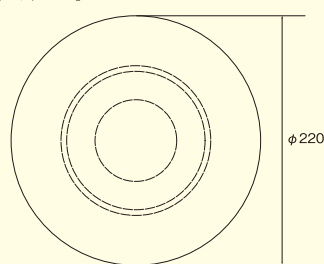
- 素 材 [脱気盤]
ポリエチレン成型品
直径120mmφ、定形ブチルゴムシール材付
- [通气シート]
塩化ビニル樹脂系防水シート成型品 t=1.5mm
直径220mmφ
※遮熱品(高反射)タイプ
- 色 数 2色(ホワイトグレー、グレー)
※防水シートと同色
- 荷 姿 5セット/ケース



[脱気盤]



[通气シート]



平場用 ステンレスベントロン SVS-18

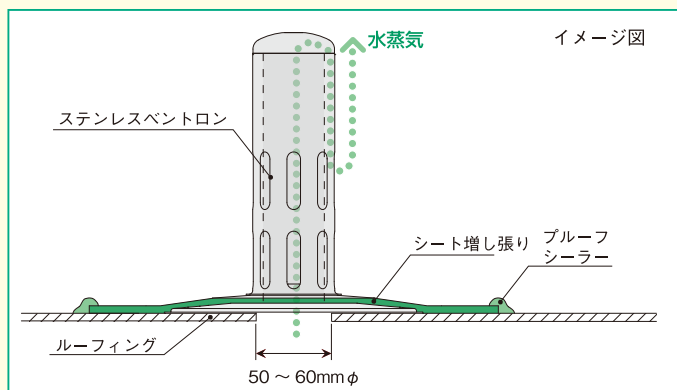
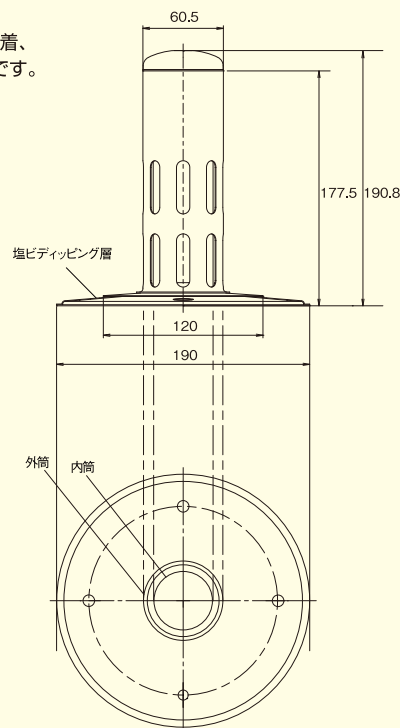
●標準取付数:約25~100㎡につき1セット
※注意:水上に取り付けてください。

ステンレスに塩ビディッピングをし、防水層と一体化が可能な脱気装置です。



特長 固定用受け台に塩ビディッピング処理をし、熱風融着、溶剤溶着をできるようにしたステンレス製脱気筒です。

- 素 材 ステンレス、塩ビコーティング
- 寸 法 190mmφ×191mm(内筒高さ178mm)
- 荷 姿 1個/ケース

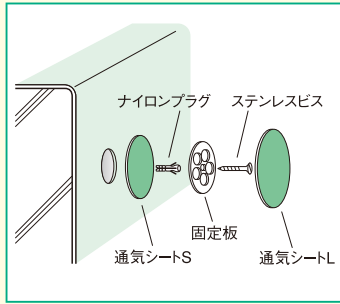


脱気システム

立上り用 脱気セット (立上り機械的固定工法用)

●標準取付数:約10mにつき1セット
※注意:立上り300mm以上の位置に取り付けてください。

立上り面から水蒸気を排出させる脱気装置です。



特長 通気加工処理を施した円形の塩ビシートを用い、防水層と一体化することができます。

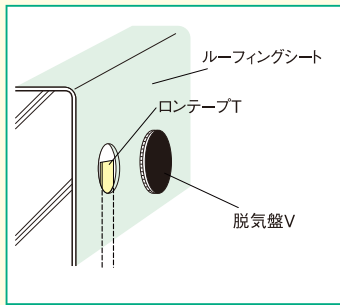
- 素 材 [通気シートS]
塩化ビニル樹脂系シート t=1.5mm
直径105mmφ
- [固定板]
ステンレス
直径85mmφ
- [通気シートL]
塩化ビニル樹脂系シート t=1.5mm
165mmφ

- 色 数 5色 (ホワイトグレー、ブラウン、グリーン、グレー、ライトグリーン)
※防水シートと同色
- 荷 姿 20セット/ケース

立上り用 脱気盤V (立上り接着工法用)

●標準取付数:約10mにつき1セット
※注意:立上り300mm以上の位置に取り付けてください。

通気シートと塩ビ成型盤を一体化した脱気装置です。



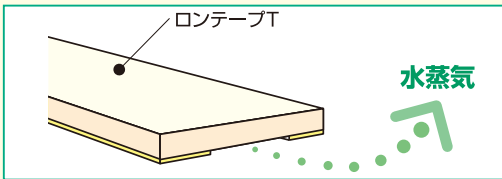
特長 通気構造の塩ビ成型盤で、ルーフィングと一体化できます。

- 素 材 塩化ビニル樹脂成型品
直径100mmφ
- 荷 姿 10個/ケース

ロンテープT (通気テープ)

※注意:平場の場合は3mの格子貼りで取り付けてください。

脱気装置を使用する場合に、水分を装置まで導くためのテープです。



特長 総厚が0.19mmと薄いため、テープ跡が目立ちません。
用途 ルーフィングが下地に接着する工法で、脱気装置を用いる時に使用します。粘着層付きなので、そのまま下地に接着できます。

- 素 材 ポリエステル樹脂系
- 寸 法 厚さ0.19mm/幅60mm×48m巻
- 荷 姿 5巻/ケース



【仕様対応表】

仕様	110仕様	123仕様	124・125・127仕様	210仕様	224・225・227仕様	310・325仕様	ベストブルーフ シャネツ・ ロンブルーフ シャネツ仕様	SD-S・EZ 仕様	SD-1仕様	ベストブルーフ プラス仕様	ロンレタン 防水仕様	ロンブルーフ SP 防水仕様	エルエス ブール防水 仕様
掲載 ページ	17-18	19-20	21-22	23-26	27-30	31-32	33-34	35-38	39-40	41-42	43-48	102-111	112-125
対応 可否	○ 対応可	○ 対応可	○ 対応可	○ 対応可	○ 対応可	○ 対応可	○ 対応可	○ 対応可	○ 対応可	○ 対応可	○ 対応可	○ (ステンレス ペントロン限定)	—

※310・325仕様の場合、押えコンクリートが被らない位置に設置してください。
※ロンブルーフSP防水仕様(長期防水保証)については、ステンレスペントロン限定。

ルーフィング

(防水シート)

様々な用途、工法に合わせて、最適な性能を引き出すロンシールのルーフィング。防水性能はもちろん、耐久性、防火性、寸法安定性などにもすぐれています。

製品写真	製品名	素材	厚さ	寸法	
	ロンプルーフェース 1,200mm幅とワイドな1,800mm幅をラインナップ。1,800mmでは、ラップ数が少なく、施工の簡便化が図れます。下地が強固であれば、歩行も可能で、絞押品(ロンプルーフェース リーガン)もご用意しています。 ※厚さ2.5mmのみ受注生産品 (納期約2週間、出荷単位300㎡/ロット以上)	塩化ビニル樹脂系	2.0mm	1,200mm×10m	
				1,800mm×10m	
			2.5mm	1,200mm×10m	
	ロンプルーフェース リーガン ロンプルーフェースの性能をそのままに、エンボスにより意匠性を付与しました。 ※熱風融着専用ルーフィング	塩化ビニル樹脂系	2.0mm	1,200mm×10m	
	ニューベストプルーフ 冬季の施工性にすぐれ1,200mm幅のほか、ワイドな1,800mm幅をラインナップ。現場の規模、荷上げの作業環境に応じてご選択いただくことができます。	塩化ビニル樹脂系	1.5mm	1,200mm×10m	
				1,800mm×10m	
	ベストプルーフ 不織布を中間積層することで、寸法安定性を保ちながら、シート厚を薄く、軽量化しています。耐久性・作業性・設計コストの面から、経済性にすぐれています。立上り面には、立上り用シートを使用します。	塩化ビニル樹脂系	1.5mm	1,230mm×20m	
	ベストプルーフ立上り用 ベストプルーフ、ベストプルーフα、ベストプルーフプラスの立上り面専用のルーフィングです。ベストプルーフに柔軟性を加え、施工の作業効率を高めています。	塩化ビニル樹脂系	1.5mm	1,830mm×10m	

※写真・カラーは実際の色調とは多少異なる場合がありますので、現物サンプルでご確認ください。

色の種類 ホワイトグレー ブラウン グリーン



JIS A 6008 認証品



色	重量	適用工法						押入工法	備考	
		110	123	124・125 127	210	224・225 227	SD			
<p>PA-31 PA-32 PA-33 PA-34 PA-36</p>	2.6kg/m ² 、 31kg/巻	○	○	○	○	○	○	—	<p>〈構造〉</p> <p>ガラスクロス ビニル層 ビニル層</p>	
<p>PA-31 PA-34</p>	2.6kg/m ² 、 47kg/巻	○	○	○	○	○	○	—		
<p>PA-31 PA-32 PA-33 PA-34 PA-36</p>	3.3kg/m ² 、 40kg/巻	○	○	○	○	○	○	○	—	
<p>PA-31R PA-32R PA-33R PA-34R PA-36R</p>	2.6kg/m ² 、 31kg/巻	○	○	○	○	○	○	○	—	<p>〈構造〉</p> <p>リーガン織 ガラスクロス ビニル層 ビニル層</p>
<p>NBP-51 NBP-52 NBP-53 NBP-54 NBP-56</p>	2.0kg/m ² 、 24kg/巻	○	○	—	○	○	○	○	○	<p>〈構造〉</p> <p>ガラスクロス ビニル層 ビニル層</p>
<p>NBP-51 NBP-54</p>	2.0kg/m ² 、 36kg/巻	○	○	—	○	○	○	○	○	<p>〈構造〉</p> <p>ガラスクロス ビニル層 ビニル層</p>
<p>P-51 P-52 P-53 P-54 P-56</p>	1.9kg/m ² 、 47kg/巻	○	○	—	○	○	○	○	—	<p>〈構造〉</p> <p>ガラス不織布 ビニル層 ビニル層</p>
<p>P-51 P-52 P-53 P-54 P-56</p>	1.9kg/m ² 、 35kg/巻	○	○	—	○	○	○	○	—	<p>〈構造〉</p> <p>ガラスクロス ビニル層 ビニル層</p>

ルーフィング

(防水シート)

製品写真	製品名	素材	厚さ	寸法	
	ロンブルーフシャネツ グリーン購入法適合 ロンブルーフェースのすぐれた防水性能をベースに遮熱性能をプラス。日射反射率(赤外反射率)を最大70%発揮する高耐久ルーフィングです。	塩化ビニル樹脂系	2.0mm	1,200mm×10m	
	ベストブルーフシャネツ グリーン購入法適合 ベストブルーフのすぐれた防水性能をそのままに、日射反射率最大70%と高い遮熱性能を発揮する高耐久ルーフィングです。 立上り面には、立上り用シートを使用します。	塩化ビニル樹脂系	1.5mm	1,230mm×20m	
	ベストブルーフシャネツ立上り用 ベストブルーフシャネツ専用立上り用シート。ベストブルーフシャネツをベースに柔軟性をプラスしたルーフィングで、施工性を高めています。	塩化ビニル樹脂系	1.5mm	1,830mm×10m	
	ベストブルーフ^{アルファ} ベストブルーフを絶縁シートと一体化することで、少人数でのルーフィングの敷き込みを可能とし、機械的固定工法(US工法)における工期を短縮します。	塩化ビニル樹脂系 ポリエチレン発泡体	1.5mm	1,230mm×15m 貼合発泡ポリエチレン約2mm厚	
	ベストブルーフプラス ベストブルーフに緩衝用シートをプラスして、接着工法の下地処理を簡略化し、作業効率を大幅にアップ。様々な下地に対応できる防水シートです。	塩化ビニル樹脂系 ポリエチレン発泡体	1.5mm	1,230mm×15m 貼合発泡ポリエチレン約2mm厚	
	ロンブルーフェース ナンネン ロンブルーフェースの難燃性能をさらに高めた防水シートです。 ※受注生産品 (納期約2週間、出荷単位300㎡/ロット以上)	塩化ビニル樹脂系	2.0mm	1,200mm×10m	
	ベストブルーフ ナンネン ベストブルーフの難燃性能をさらに高めた防水シート。断熱材50mm以上など、飛び火認定が必要な条件に使用します。 ※受注生産品 (納期約2週間、出荷単位300㎡/ロット以上)	塩化ビニル樹脂系	1.5mm	1,230mm×20m	
	ロンブルーフSP グリーン購入法適合 ロンブルーフェース・ロンブルーフシャネツをベースに高耐久化した長期保証システム専用のルーフィングです。 ※受注生産品 (納期約2週間、出荷単位300㎡/ロット以上)	塩化ビニル樹脂系	2.0mm	1,200mm×10m	

※写真・カラーは実際の色調とは多少異なる場合がありますので、現物サンプルでご確認ください。

色の種類 ホワイトグレー ブラウン グリーン



JIS A 6008 認証品
(ベストブルー α ・プラスを除く)



色	重量	適用工法						押え工法	備考
		110	123	124・125 127	210	224・225 227	SD		
 LSN-51 LSN-54	2.6kg/m ² 、 31kg/巻	○	○	○	○	○	○	—	<構造> ガラスクロス
 BSN-51 BSN-54	1.9kg/m ² 、 47kg/巻	○	○	—	○	○	○	—	<構造> ガラス不織布
 BSNT-51 BSNT-54	1.9kg/m ² 、 35kg/巻	○	○	—	○	○	○	—	<構造> ガラスクロス
 P-51 P-52 P-53 P-54 P-56	2.2kg/m ² 、 41kg/巻	—	—	—	○ (US工法)	○ (US工法)	○ (US工法)	—	<構造> 発泡ポリエチレン ガラス不織布 ビニル層
 F-54	2.2kg/m ² 、 41kg/巻	○ (緩衝工法)	—	—	—	—	—	—	
 PAN-31 PAN-34	2.6kg/m ² 、 31kg/巻	—	—	—	—	—	—	—	<構造> ガラスクロス
 BPN-51 BPN-54	1.9kg/m ² 、 47kg/巻	—	—	—	—	◎	◎	—	<構造> ガラス不織布
 LSP-51 LSP-54	2.6kg/m ² 、 31kg/巻	—	—	—	○ (RC-PC限定) (P.103)	○ (RC-PC限定) (P.105)	—	—	<構造> ガラスクロス

主要副資材

保管・運搬にあたっては、消防法で保管場所や数量に制限のあるものがあります。各法令・法規をご確認ください。施工においては有害性のあるものや取り扱いに注意の必要なものがあります。表示事項、技術資料などをよくお読みください。防水工事に使用する主要副資材のみ掲載しております。より詳しくは仕様書をご確認ください。

製品の梱包・形状は、予告なく変更となる場合があります。

下地調整剤

品名	内容	備考
ロンバイnder JAIA F☆☆☆☆/4VOC基準適合	エマルジョンタイプのプライマーで、ALCパネルおよび接着の阻害される恐れのあるコンクリート下地に使い、接着力を向上させます。 ■主成分 アクリル樹脂系エマルジョン ■外 観 黄色液状 ■粘 度 1~20mPa・s ■標準使用量 50g/m ² (原液換算) ALC下地(水)=1/2 RC下地(水)=1/3 国土交通省仕様 ALC下地時、2回塗布(0.3kg/m ² ・希釈時) ■梱 包 3kg/ポリビン、18kg/缶	
ウレタンプラサフ(溶剤型) 火気厳禁 ウレタン(G)プライマー サーフェイサー グレー41B	金属面の防錆に使用します。架橋タイプなので被覆が強固であり、接着剤とすぐれた接着性を示します。 ■主成分 ウレタン樹脂系〔主剤〕第4類第2石油類〔硬化剤〕第4類第1石油類 ■外 観 グレー(混合時) ■標準使用量 0.24kg/m ² (シンナーで10~20%希釈) ■梱 包 5kg/セット(主剤4kg、硬化剤1kg)、20kg/セット(主剤16kg、硬化剤4kg) ■混合比率 主剤：硬化剤 = 4:1 ■乾燥時間 指触乾燥 20分、硬化乾燥 24時間、塗装間隔 20分~6時間(20℃) ※硬化後10時間以上経過した場合はプラサフ面を#240~400のペーパーで研磨してください。 ■可使用時間 4時間(20℃)	※受注生産品(納期約1週間) 推奨商品お問い合わせ先 日油商事株式会社 Tel:03-5789-8201
スピリットモルタル	短時間で実用強度に達する超速硬性セメントです。ドレイン廻り・穴うめ等の不陸調整に用います。 ■主成分 セメントモルタル(骨材入り) ■種 類 A:低温用 B:常温用 ■梱 包 25kg/袋 ■混合比率 スピリットモルタル：水 = 25kg : 3.8~4kg ■標準使用量 1.4m ² (10mm・スピリットモルタル1袋)	
スピリットシーラー	スピリットモルタルを3~5mm厚で施工する際に混練して使用するシーラー剤です。 ■主成分 アクリル系高分子エマルジョン ■梱 包 4kg/本、18kg/缶 ■混合比率 スピリットモルタル：スピリットシーラー：水 = 25kg : 1kg : 2.8~3kg	※受注生産品(納期約1週間)
ERボンド#55	スピリットモルタル用のプライマーです。主剤と水をよく攪拌後、硬化剤をこれに加え再度よく攪拌して使用します。 ■主成分 アクリル変性エポキシ樹脂 ■外 観 褐色透明液(主剤)、透明液(硬化剤) ■梱 包 3.6kgセット、18kgセット (主剤・硬化剤・水) ■混合比率 主剤：硬化剤：水 = 5 : 1 : 3 ■標準使用量 0.15kg/m ² (原液換算) 24m ² (3.6kgセット)、120m ² (18kgセット)	推奨商品お問い合わせ先 エレホン・化成工業株式会社 Tel:097-552-2251
A3プライマー	カチオン系下地調整剤です。屋上防水層撤去後の下地作りや既存防水層の不陸調整に使用します。 ■主成分 アクリル酸エステル樹脂合成高分子エマルジョン(ポリマーA) ■梱 包 4kg/ポリビン(ポリマーA)・25kg/袋(パウダー3) ※標準セット:ポリマーA×1瓶+パウダー3×2袋 ■混合比率 ポリマーA：パウダー3：水 = 2 : 25 : 2.5~3.5 ■塗り厚別材料使用量 3.56kg/m ² (2.0mm)、5.34kg/m ² (3.0mm)、8.90kg/m ² (5.0mm)、17.80kg/m ² (10.0mm)	
セメンテックス	カチオン系下地調整剤です。押え層の剥離部分あるいは風化部分の補修に使用します。	※受注生産品(納期約1週間) 推奨商品お問い合わせ先 オバナヤ・セメンテックス株式会社 Tel:03-3663-7641
ファインコートP	セメンテックスモルタル専用吸水調整剤です。あらかじめ塗布することで、モルタル中の水分の急激な吸収を抑えられます。 ■主成分 アクリルエマルジョン系 ■外 観 白色乳濁液 ■梱 包 4kg/ケース、18kg/缶 ■標準使用量 0.15kg/m ²	

品名	標準塗り厚(mm)	配 合			標準施工面積(m ²)
		混和液	パウダー	調整水(L)	
CMS-0	0.5	C-220T 18kg	MS-0 25kg×3袋	3~9	103.3
CMS-1	1.5		MS-1 25kg×3袋	3~8	34.4
CMS-2	3.0		MS-2 25kg×4袋	0~3	20.7
CMS-5	5.0		MS-5 25kg×5袋	0~3	15.8
CMS-7	10.0		MS-7 25kg×6袋	0~4	9.3

シート防水システム

早見表

一般仕様

個別仕様

オプション

ルーフィング

資材

納まり図

長期防水保証システム

エルエスフール防水システム

公的仕様書

FMサポート

関連技術資料

施工実績

接着剤

プルーフセメントA JAIA F☆☆☆☆



変性エポキシ樹脂系の接着剤で、平場用接着剤として使用します。

- 適用用途 ルーフィング接着工法(平場用) 110仕様・125仕様
- 主成分 変性エポキシ樹脂系 第4類第1石油類 危険等級II
- 外観 主剤:灰色粘稠液 硬化剤:黒色粘稠液
- 混合初期粘度 20,000mPa・s以下
- 混合後使用可能時間 60分以内
- 標準使用量 0.35~0.45kg/m²
- オープンタイム 15~20分以上
- 張り付け可能時間 40分以内
- 適用下地 コンクリート・モルタル下地・木下地など
- 荷姿 3kg/缶セット・18kg/缶セット



プルーフセメントNR JIS F☆☆☆☆/JAIA 4VOC基準適合



耐水性・耐熱性にすぐれるニトリルゴム系の接着剤で、主に立上り面に使用します。

- 適用用途 ルーフィング接着工法(立上り用) 接着断熱工法 123仕様 ルーフィング接着工法(金属下地用) 110仕様
- 主成分 ニトリルゴム系 第4類第1石油類 危険等級II
- 外観 褐色粘稠液
- 粘度 3,500~5,000mPa・s
- 標準使用量 0.4~0.6kg/m²(両面塗布)
- オープンタイム 10~20分以上
- 張り付け可能時間 90分以内
- 適用下地 コンクリート・モルタル下地・木下地・金属下地など
- 荷姿 3kg/缶・15kg/缶



プルーフセメントBE



ベストブループラス専用の平場用接着剤です。

- 適用用途 ルーフィング接着工法(平場用) BPP-110仕様
- 主成分 SBR系 第4類第1石油類 危険等級II
- 外観 青色粘稠液
- 粘度 1,800~3,000mPa・s
- 標準使用量 0.35~0.45kg/m²
- オープンタイム 15~25分
- 適用下地 コンクリート・モルタル下地・金属下地など
- 荷姿 15kg/缶



ロンセメントエコ JIS F☆☆☆☆/JAIA 4VOC基準適合

環境や人体に配慮したアクリルエマルジョン系の接着剤です。

- 適用用途 ルーフィング部分接着工法用(押し工法) 310仕様・325仕様
- 主成分 アクリル樹脂系エマルジョン形
- 外観 乳白色粘稠液
- 粘度 45,000~70,000mPa・s
- 標準使用量 0.1~0.2kg/m²(部分塗布)
- オープンタイム 5~10分以上
- 張り付け可能時間 20~30分以内
- 適用下地 コンクリート・モルタル下地
- 荷姿 3kg/ポリビン・18kg/エコパック



ロンタックセメント JIS F☆☆☆☆/JAIA 4VOC基準適合



絶縁緩衝シート仮固定用の接着剤です。

- 適用用途 絶縁緩衝シート(ラジアルシート類)の仮固定用
- 主成分 アクリル樹脂系エマルジョン形
- 外観 乳白色粘稠液
- 粘度 4,500~10,000mPa・s以下
- 標準使用量 0.05~0.1kg/m²(部分塗布)
- オープンタイム 5~30分以上
- 張り付け可能時間 60分以内
- 適用下地 コンクリート・モルタル下地 スチレンフォーム・塩化ビニル樹脂シート・ゴムシートなどの非吸水性下地
- 荷姿 18kg/缶



ロンセメントUL JIS F☆☆☆☆/JAIA 4VOC基準適合



施工性がよく、耐水性、耐衝撃性にもすぐれた接着剤です。

- 適用用途 防滑性床材用耐水用途接着剤・ロンマットME、ロンステップME等
- 主成分 ウレタン樹脂系 第2類引火性固体 危険等級III
- 外観 灰色粘稠液
- 粘度 10,000~20,000mPa・s
- 標準使用量 0.3~0.35kg/m²
- オープンタイム 10~20分
- 張り付け可能時間 60~90分以内
- 適用下地 コンクリート・モルタル下地・金属下地・塩ビシート防水下地など
- 荷姿 9kg/缶・18kg/缶



共通注意事項:オープンタイム、張り付け可能時間は参考時間です。塗布量・下地・温度・湿度などにより変わります。オープンタイムが不足すると、フクレの原因となりますので、ご注意ください。その他注意事項につきましては、防水仕様書・施工要領書・および各製品ラベルをご確認ください。

絶縁シート

ラジアルシートL600

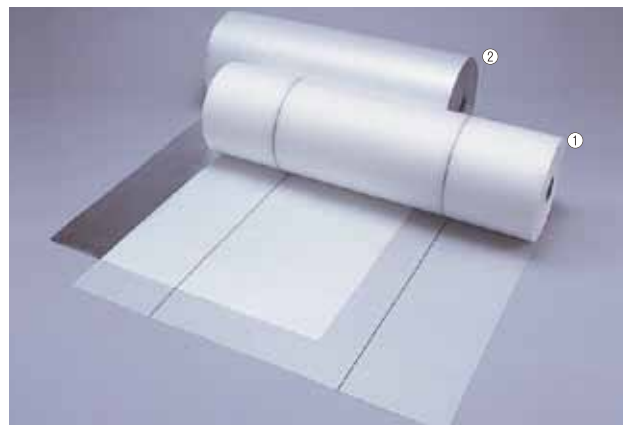
発泡ポリエチレンシートにポリエチレンクロスを積層した絶縁シートです。

- 適用用途 防水シート機械的固定工法用(防水シート保護・可塑性移行防止) 210仕様・224仕様・225仕様・325仕様
- 素材 発泡ポリエチレン・ポリエチレン繊維強化品
- 規格 厚さ1.0mm/幅1,200mm×100m巻
- 備考 敷き込み時に風であられる場合には、ロンタックセメントをご使用ください。

ラジアルシートA

発泡ポリエチレンシートにアルミニウム箔を積層した絶縁シートです。探傷試験に使用します。

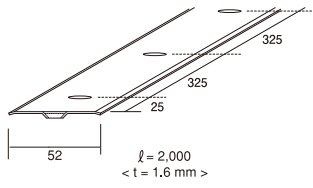
- 適用用途 防水シート機械的固定工法用(防水シート保護・可塑性移行防止・探傷試験) 210仕様・224仕様・225仕様・325仕様
 - 素材 発泡ポリエチレン・アルミニウム箔積層品
 - 規格 厚さ1.0mm/幅1,000mm×100m巻
 - 備考 敷き込み時に風であられる場合には、ロンタックセメントをご使用ください。
- ※受注生産品



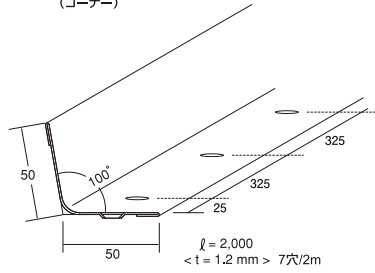
①ラジアルシートL600
②ラジアルシートA

機械的固定鋼板

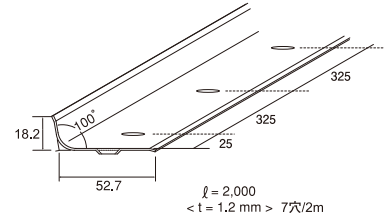
●BP-H2
(フラットバー)



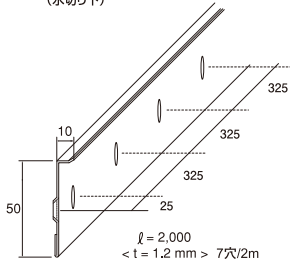
●BP-H3
(コーナー)



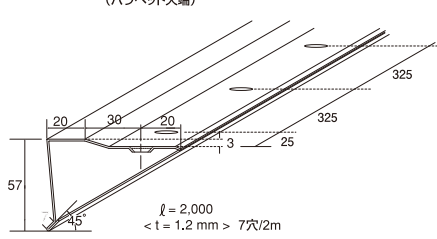
●BP-H3N
(コーナー)



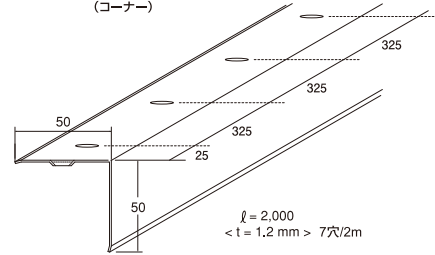
●BP-H4
(水切り下)



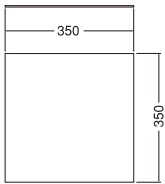
●BP-H5
(パラベット天端)



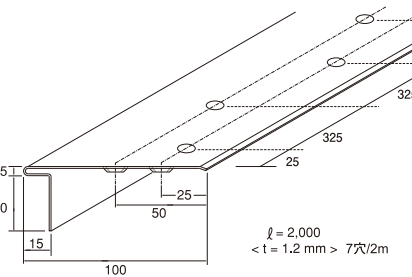
●BP-H6
(コーナー)



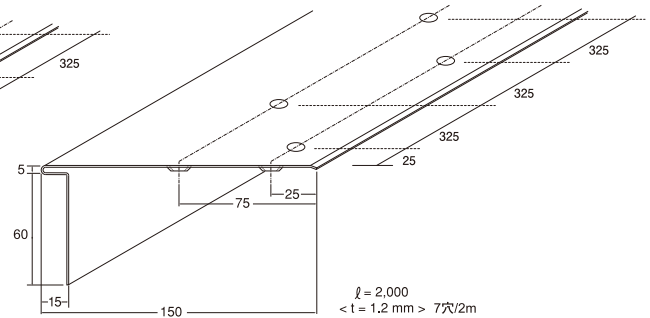
●BP-7
(ドレイン、パイプ周辺用)
< t = 1.2 mm >



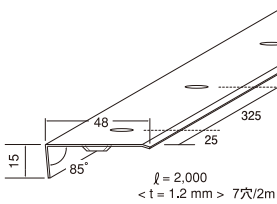
●BP-H8
(軒先用)



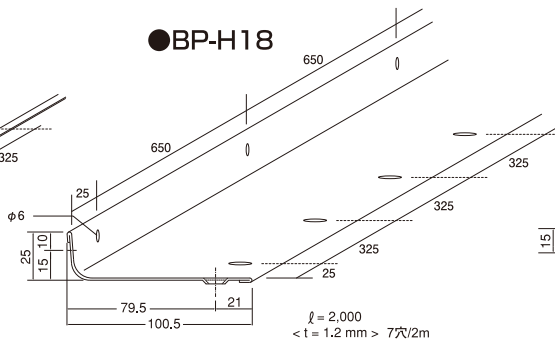
●BP-H9
(軒先用)



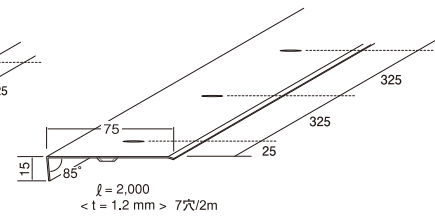
●BP-H15



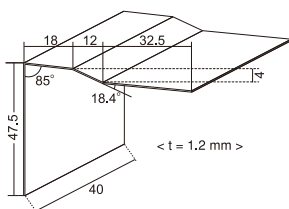
●BP-H18



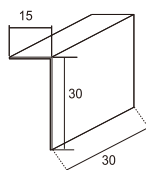
●BP-H20



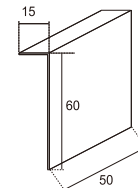
●BP-H5JN



●BP-H8JN



●BP-H9JN



※BP-H2～BP-H18 ビス穴は指定がない限り、13-6.5mmφテーパ、深さ3.8mm、7穴

固定用ビス

プラグ・ビス

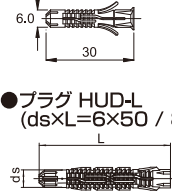
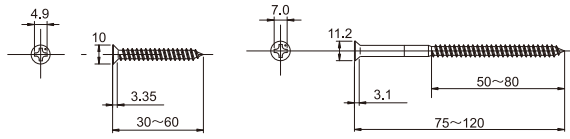
BP鋼板・UD鋼板・アルミ金物類の固定に使用します。

●ビス 30mm~60mm

●ビス 75mm~120mm

●プラグ HUD-1 (6×30)

●プラグ HUD-L (ds×L=6×50 / 8×60)



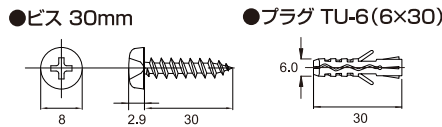
品番	ビス規格	材質	プラグ呼称	材質	対応断熱材厚み	ドリル径	十字ビット	梱包単位	標準使用量
HUD-30	4.5mmφ×30mm	ステンレス	HUD-1 (6×30)	ナイロン	対応不可	6mmφ	No.2	500本/ケース	BP-H2~6 BP-H8~9 BP-H15 7本/2m
HUD-35	4.5mmφ×35mm		HUD-L (6×50)						
HUD-50	4.5mmφ×50mm		HUD-L (8×60)		30mm以下	8.5mmφ	No.3	100本/ケース	
HUD-60	4.5mmφ×60mm				35mm~45mm				
HUD-75	5.8mmφ×75mm				50mm~60mm				
HUD-90	5.8mmφ×90mm				65mm~75mm				
HUD-105	5.8mmφ×105mm								
HUD-120	5.8mmφ×120mm								

※対応断熱材厚みは、断熱機械的固定工法(新築時)の目安です。改修および歩行断熱工法の場合には、既存防水厚・パネル材厚みを考慮してください。

プラグ・ビス TU-6なべ頭

アルミ金物類の固定に使用します。

- 用途 アルミ金物類固定用
- 素材 【ビス】 ステンレス / 【プラグ】 ナイロン
- 規格 【ビス】 4.5mmφ×30mm / 【プラグ】 6mmφ×30mm
- ドリル径 6mmφ
- 十字ビット No.2
- 梱包単位 500本/ケース



エアープイン(一発ビス)

消音性が求められる場合に使用します。

- 用途 機械式固定工法(エアガン用)
- 素材 防錆スチール
- 規格 30・35・40・45mm
- 梱包単位 各500本(100本×5ケース)

※RC下地・非断熱工法限定
※採用時には、必ず試し打ちを行い、引抜き強度を測定してください。所定の強度が確保できない場合には、使用できません。

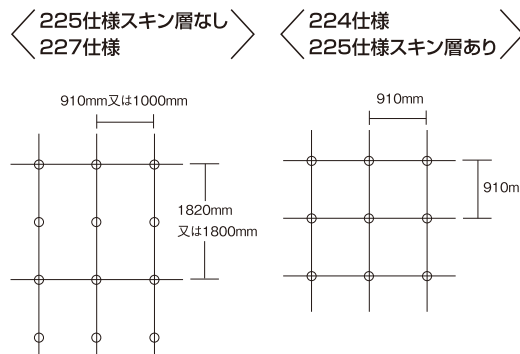
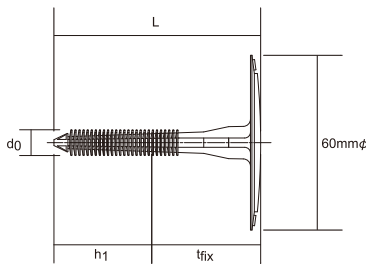


断熱ファスナー

ポリプロピレン製で断熱材と下地に下孔を開け、上からたたいて挿入します。
機械的固定・断熱工法の断熱材の仮固定に使用します。

●断面形状図

●仕様別標準固定ピッチ



品名	全長 (L)	使用断熱材厚さ (tfix)	頭径	下地穿孔径 (d0)	下地穿孔長さ (h1)	梱包単位
IDP 2/4	70mm	20~40mm	60mm	ALC 7.5mmφ RC 8mmφ	40~60mm	250本/ケース
IDP 4/6	90mm	40~60mm				
IDP 6/8	110mm	60~80mm				
IDP 8/10	130mm	80~100mm				

シート防水システム
早見表
一般仕様
個別仕様
オフィス
ルーフィング
資材
納まり図
長期防水保証システム
エルエスフール防水システム
公的仕様書
FMサポート
関連技術資料
施工実績

SDテックビスシカク

金属下地(1.2~1.6mm)にご使用ください。ステンレスと下地金属の電位差による電気腐食防止処理がしてあるステンレスビスです。

※スクエアビットNo.3を別途ご用意ください。

長さ	規格	対応断熱材厚み	使用部位	梱包単位
25	7.0mmφ×25mm	—	BP鋼板などの 固定 1.2~1.6mm厚の 鋼板に対応	500本/ケース
50	7.0mmφ×50mm	15~25mm		200本/ケース
60	7.0mmφ×60mm	25~35mm		150本/ケース
75	7.0mmφ×75mm	35~50mm		150本/ケース
100	7.0mmφ×100mm	50~75mm		100本/ケース
125	7.0mmφ×125mm	75~100mm		100本/ケース

※下地厚が0.8~1.0mmの場合、下地補強した上で使用します。

※対応断熱材厚みは断熱機械的固定工法(新築時)の目安です。改修および母屋留めの場合には下地厚を考慮してください。



ドリルスクリーブビス FLAT-RS

金属下地(2.3~3.2mm)にご使用ください。ステンレスと下地金属の電位差による電気腐食防止処理がしてあるステンレスビスです。

※十字ビットNo.2を別途ご用意ください。

長さ	規格	対応断熱材厚み	使用部位	梱包単位
50	5.0mmφ×50mm	10~15mm	BP鋼板などの 固定 2.3~3.2mm厚の 鋼板に対応	250本/ケース
60	5.0mmφ×60mm	15~25mm		150本/ケース
70	5.0mmφ×70mm	25~35mm		100本/ケース
100	5.0mmφ×100mm	45~65mm		100本/ケース
130	5.0mmφ×130mm	75~95mm		100本/ケース

※対応断熱材厚みは断熱機械的固定工法(新築時)の目安です。改修および母屋留めの場合には下地厚を考慮してください。



ニューポイント FS-5019

金属下地(2.3~3.2mm)にご使用ください。ステンレスと下地金属の電位差による電気腐食防止処理がしてあるステンレスビスです。

※十字ビットNo.2を別途ご用意ください。

長さ	規格	使用部位	梱包単位
19	5.0mmφ×19mm	立上り部のアングルの固定 2.3~3.2mm厚の鋼板に対応	500本/ケース

※受注生産品



注入強化剤

EL-2001

火気
厳禁

プラグ孔に注入し、引き抜き強度を向上させます。

- 主成分 エポキシ樹脂
第4類第3石油類 危険等級II
- 外 観 淡黄色液体(主剤・硬化剤)
- 粘 度 400~2,000mPa·s(主剤)
50~500mPa·s(硬化剤)
- 性 状 2液硬化型(主剤/硬化剤=2/1)
- 標準使用量 3g/本
- 梱 包 1.5kg/セット(主剤1kg /硬化剤0.5kg)



防湿フィルム

防湿フィルム

ポリエチレン製の防湿フィルムです。
下地と断熱材を絶縁し内部結露を防ぐために用います。

- 適用用途 国土交通省 公共建築工事標準仕様書
国土交通省 公共建築改修工事標準仕様書
SI-M2
日本建築学会 建築工事標準仕様書(JASS 8)
S-PMT(寒冷地仕様 I~III地域)
- 素 材 ポリエチレン
- 規 格 厚さ0.15mm/幅1,000mm×50m巻



溶着剤・シール剤

プルーフシーラー/プルーフシーラーシャネツ

火気
厳禁

防水シートと同素材の液状シール剤で、シート相互の接合末端部、および固定鋼板とシートの接合末端部に施工し、水密性を保持します。

- 主成分 テトラヒドロフラン/アノン
第4類第1種石油類 危険等級II
- 外 観 着色粘稠液
- 粘 度 2,400~3,000mPa·s
- 標準使用量 15~20g/m²
- 荷 姿 3kg/缶
- 色 数 【プルーフシーラー】 5色
(ホワイトグレー、ブラウン、グリーン、
グレー、ライトグリーン)
【プルーフシーラーシャネツ】 2色
(ホワイトグレー、グレー)
※防水シートと同色



プルーフソルベント

火気
厳禁

シート相互を重ね合わせ、接合部およびシートと固定鋼板との溶剤溶着に用います。

- 主成分 テトラヒドロフラン
第4類第1種石油類 水溶性
危険等級II
- 外 観 無色透明溶剤
- 標準使用量 10~30g/m²
- 荷 姿 3kg/缶



機械的固定工法増し張り材

補強用セット

(ロンブルーフェース・ベストブルーフ【ニューベストブルーフ】)

補強用セットシャネツ

(ロンブルーフシャネツ【ロンブルーフSP】・ベストブルーフシャネツ)

機械的固定工法(US)工法のBP-H1N固定部の補強と防水性の確保のため使用します。



対応シート	材質	規格		色数	梱包単位
		S	L		
ロンブルーフェース	塩化ビニル樹脂系	厚さ1.5mm/ 寸法85mmφ	厚さ2.0mm/寸法150mmφ	5色 (ホワイトグレー、ブラウン、グリーン、 グレー、ライトグリーン) ※防水シートと同色	各100枚/セット
ベストブルーフ (ニューベストブルーフ)			厚さ1.5mm/寸法150mmφ		
ロンブルーフシャネツ (ロンブルーフSP)			厚さ2.0mm/寸法150mmφ	2色 (ホワイトグレー、グレー) ※防水シートと同色	
ベストブルーフシャネツ			厚さ1.5mm/寸法150mmφ		

標準使用量目安: 1.5~1.7枚/m² (RC下地・安全率200%設定) ※左記値は目安ですので耐風圧計算のうえ、設置枚数を決定してください。

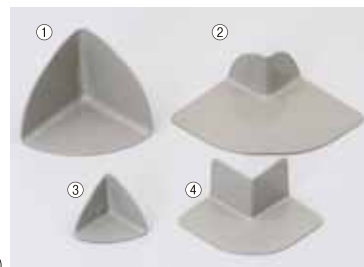
成型役物

ブルーコーナー/ブルーコーナーシャネツ

防水シートと同質、同色の材料を成型した役物で出隅角や入隅角に使用し、水密性を向上させます。

USコーナー/USコーナーシャネツ

ブルーコーナーを一回り大きくした形状で、主に機械的固定工法の際に使用します。

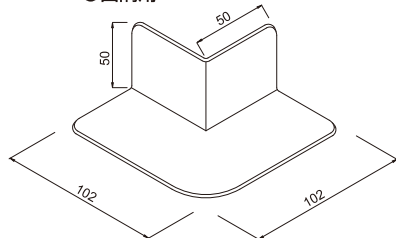


USコーナー(①入隅・②出隅) ブルーコーナー(③入隅・④出隅)

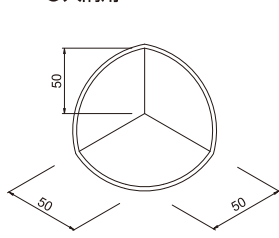
品名	材質	厚さ	色数	梱包単位	備考	
ブルーコーナー	塩化ビニル樹脂系	2.0mm	5色 (ホワイトグレー、ブラウン、グリーン、 グレー、ライトグリーン) ※防水シートと同色	出隅用	各50ヶ/ケース	
				入隅用		
USコーナー			5色 (ホワイトグレー、ブラウン、グリーン、 グレー、ライトグリーン) ※防水シートと同色	出隅用	各30ヶ/ケース	
				入隅用	各30ヶ/ケース	
ブルーコーナーシャネツ	塩化ビニル樹脂系	2.0mm	2色(ホワイトグレー、グレー) ※防水シートと同色	出隅用	各50ヶ/ケース	遮熱タイプ (ベストブルーフシャネツ・ロンブルーフ シャネツ・ロンブルーフSP用)
				入隅用		
USコーナーシャネツ			2色(ホワイトグレー、グレー) ※防水シートと同色	出隅用	各30ヶ/ケース	
				入隅用		

ブルーコーナー/ブルーコーナーシャネツ

●出隅用

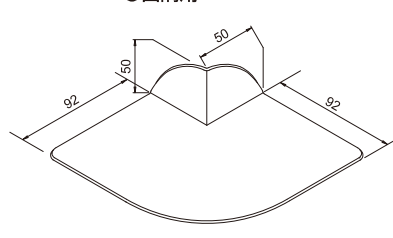


●入隅用

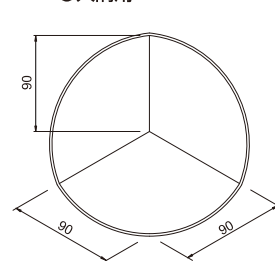


USコーナー/USコーナーシャネツ

●出隅用



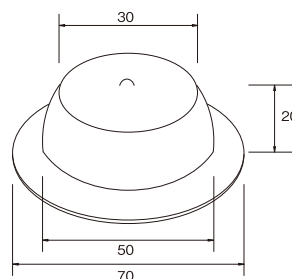
●入隅用



パイプキャップ

防水シートと同組成の材料を成型したパイプ役物です。塩化ビニル成型品なので防水シートと容易に一体化でき、水密性を保持します。

- 材質 塩化ビニル樹脂系
- サイズ 直径70mmφ(底面)・
50mmφ(上面)/高さ20mm
- 色数 1色(ダークグレー)
- 梱包単位 50ヶ/ケース



断熱材 (全てノンフロン対応品です。熱伝導率はJIS A 9511:2006Rの値ですので各メーカー公表値と異なります)**LPフォーム A-PE-B-1.1 準抛 F☆☆☆☆準抛**

吸水性の最も少ない30倍発泡の架橋ポリエチレンフォームで、両面を特殊プライマー処理した被膜強度の強い断熱材です。

- 材 質 架橋ポリエチレンフォーム
- 適用用途 接着断熱工法(123仕様)
- 規 格 厚さ10mm/幅1,000mm×25m巻
厚さ15・20・25・30・35・40mm/
1,000mm×2,000mm
- 密 度 30kg/m³
- 熱伝導率(20℃) 0.038W/m・K
- ※受注生産品(納期約2週間)

**YBボード L-30 A-EPS-B-1 準抛 F☆☆☆☆準抛**

両面に通気溝を有した構造の断熱材です。脱気装置と併用し、断熱性能を長期的に維持します。

- 材 質 ビーズ法ポリスチレンフォーム1号
- 適用用途 接着歩行断熱工法(124仕様)
断熱機械的固定工法(224仕様)
- 規 格 厚さ30mm/910mm×910mm
- 密 度 24kg/m³
- 熱伝導率(23℃) 0.036W/m・K
- ※受注生産品(納期約2週間)

**ポリスチレンフォーム A-XPS-B-3b F☆☆☆☆**

独立気泡で断熱性能にすぐれ、毛管現象による水分の吸収の少ないポリスチレンフォームです。透湿係数がより低いスキン層あり品も選択できます。

- 材 質 押出法ポリスチレンフォーム3種b
- 適用用途 接着歩行断熱工法(125仕様)
断熱機械的固定工法(225仕様)
押え断熱工法(325仕様)
金属下地 断熱機械的固定工法(SD仕様(225D仕様))
- 規 格 【スキン層なし品(標準)】厚さ25・30・35・40・45・50mm/910mm×1,820mm
【スキン層あり品】厚さ25・30・35・40・45・50mm/910mm×910mm
- 密 度 25kg/m³以上
- 熱伝導率(23℃) 0.028W/m・K
- ※SD仕様採用時、厚みは踏み抜きを考慮して選択してください。
ポリスチレンフォームは厚さ30mm以上を推奨します。

**硬質ウレタンフォーム**

断熱性能にすぐれる、イソシアヌレート変性硬質ウレタンフォーム(イソシアヌレートフォーム)です。

ベストボードIN A-PUF-B-2.1 準抛 F☆☆☆☆準抛(25mm・30mm)
A-PUF-B-2.2 準抛 F☆☆☆☆準抛(35~50mm)

- 材 質 イソシアヌレート変性硬質ウレタンフォーム
- 適用用途 接着歩行断熱工法(127仕様) 断熱機械的固定工法(227仕様)
金属下地 断熱機械的固定工法(SD仕様(227D仕様))
- 規 格 厚さ25・30・35・40・45・50mm/1,000mm×1,800mm
- 密 度 (~30mm)35kg/m³以上、(35~45mm)34kg/m³以上、(50mm)33kg/m³以上
- 熱伝導率(23℃) 0.023W/m・K(~30mm) 0.024W/m・K(35mm~)
[0.023W/m・K(25~50mm) 製造元公表値]
- ※SD仕様採用時、厚みは踏み抜きを考慮して選択してください。
※受注生産品(納期約3週間)

**クランボード A-PUF-B-2.2 準抛 F☆☆☆☆準抛**

- 材 質 イソシアヌレート変性硬質ウレタンフォーム
- 適用用途 接着歩行断熱工法(127仕様) 断熱機械的固定工法(227仕様)
金属下地 断熱機械的固定工法(SD仕様(227D仕様))
- 規 格 厚さ30・35・40・50mm/910mm×1,820mm
- 密 度 33kg/m³以上
- 熱伝導率(23℃) 0.024W/m・K
- ※SD仕様採用時、厚みは踏み抜きを考慮して選択してください。
※受注生産品(納期約3週間)

**ネオマフォーム A-PF-B-1.2 F☆☆☆☆ S**

断熱性能にすぐれ、耐燃焼性能にすぐれた断熱材です。金属下地の場合のみご使用いただけます。

- 材 質 フェノールフォーム
- 適用用途 金属下地 断熱機械的固定工法(SD仕様(222D仕様))
- 規 格 厚さ50・60・66mm/910mm×1,820mm
- 密 度 27kg/m³
- 熱伝導率(23℃) 0.022W/m・K
- ※SD仕様採用時、厚みは踏み抜きを考慮して選択してください。



下地・目地処理テープ

Pテープ

ポリエチレンの発泡体で、裏面に粘着加工をしたテープです。機械的固定工法のパラベット・コーナー部等の緩衝用として使用します。

ジョイントテープ

LPフォームの目地処理用テープです。ポリエステルの不織布に粘着加工してあります。

絶縁テープ

BP鋼板の目地に使用するアルミテープです。

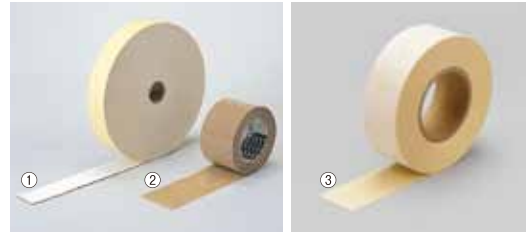
ロンテープM

ポリプロピレン製で裏面に粘着加工をしたテープです。ALCパネル・OLパネル等の目地緩衝用として使用します。

養生テープ(812YG)*

絶縁シートの目地に使用するテープです。

※推奨商品お問い合わせ先:
古藤工業株式会社 Tel:045-922-5221



①Pテープ ②ロンテープM ③ジョイントテープ

品名	組成	厚さ	幅	長さ	色	梱包単位	備考
Pテープ	ポリエチレン発泡体粘着加工品	2.0mm	45mm	25m	白色	4巻/ケース	
ロンテープM	ポリプロピレン粘着加工品	0.065mm	70mm	100m	ベージュ	3巻/ケース	
ジョイントテープ	ポリエステル不織布粘着加工品	0.13mm	50mm	50m	ベージュ	4巻/ケース	※受注生産品(納期約2週間)
絶縁テープ	アルミニウム粘着加工品	0.08mm	25mm	25m	シルバー	1巻/袋	近日発売予定
養生テープ(812YG)	ポリエチレン粘着加工品	0.15mm	50mm	25m	黄緑	30巻/ケース	※メーカー直送品

バックアップ材

ポリエチレンの独立発泡体で目地部等の充填に使用します。目地部に充填するシーリング材の量の限定とボンドプレーカー的な役割の2面をもっています。軽量かつ柔軟性に富み、化学的に安定で吸水性や透湿性がほとんどありません。 ※推奨商品お問い合わせ先:タカシマパッケージジャパン株式会社 Tel:03-3523-2004

種類(直径×長さ)	形状	組成	使用部位	目地幅と丸棒直径対比	
				目地幅(mm)	丸棒の直径(mm)
8mm×200m	白色丸棒状	ポリエチレン(独立発泡体)	目地部	5~7	8
10mm×250m				7~8	10
11.5mm×200m				8.5~9.5	11.5
13mm×150m				9~11	13
15mm×100m				10~13	15

シール材

防水部端末部の止水性の確保、不定形シール材の厚み確保のため、さまざまなシール材を用意しています。

- ①ロンシーラントL
- ②ロンシーラントS
- ③ロンシーラントS 専用プライマー
- ④ロンシーラントLSP
- ⑤ロンシーラントLSP 専用プライマー
- ⑥ロンシーラントMB
- ⑦ロンシーラントTB
- ⑧ロンシーラントTB20



名称	性状	組成	規格	使用部位	梱包単位
ロンシーラントL JSIA F☆☆☆☆	不定型	ブチルゴム 指定可燃物(可燃性固体類)	330mlカートリッジ	シーリングホルダー内 ドレイン廻り内部	10本/ケース
ロンシーラントS JSIA F☆☆☆☆	不定型	変性シリコーン	320mlカートリッジ	水切り下、パイプ廻り BP-H4の端部及び BP-H5の接合部	本体 10本 専用プライマー 1缶 セット
専用プライマー	淡黄色透明液体	ウレタン系 第4類第1石油類(非水溶性液体) 危険等級II	150ml/缶	ロンシーラントSを 充填する前に塗布	
ロンシーラントLSP JSIA F☆☆☆☆	不定型	変性シリコーン 指定可燃物(可燃性固体類)	320mlカートリッジ	水切り下、パイプ廻り BP-H4の端部等 ※長期防水保証工法用資材	本体 10本 専用プライマー 1缶 セット
専用プライマー	淡黄色透明液体	ウレタン系 第4類第1石油類(非水溶性液体) 危険等級II	150ml/缶	ロンシーラントLSPを 充填する前に塗布	
ロンシーラントMB	定型	ブチルゴムコート 塩ビ発泡体	8mmφ×13m巻	BP-H5に使用	8巻/ケース
ロンシーラントTB	定型	非加硫ブチルゴム 定形シール	厚さ2.0mm/ 幅50mm×25m巻	BP鋼板、防水シートの仮止め、 およびパイプ廻り等	4巻/ケース
ロンシーラントTB20	定型	非加硫ブチルゴム系 定形シール	厚さ2.0mm/ 幅20mm×10m巻	機械的固定鋼板用	5巻/ケース

ドレイン

ディッピングドレイン 鋳物タイプ

ドレインに塩化ビニル樹脂をディッピングしたものです。防水シートと溶融着がで、高い水密性を保持します。塩ビ被覆したドレインなので、防水シートと一体化できます。

■素 材 鋳鉄塩化ビニル被覆品

【金属下地用】

●縦型

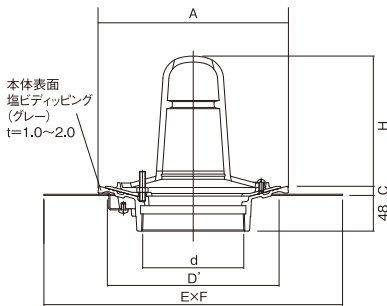
名 称	呼 称	A(本体径)	C	ねじ径d	D'	E×F	H	梱包単位	備 考
DDESP-6-75	75	200	12	Rc3	180	400×260	131	1個/ケース	※受注生産品 (納期約4週間)
DDESP-6-100	100	225	12	Rc4	206	400×285	149		
DDESP-6-125	125	255	12	Rc5	231	400×315	174		
DDESP-6-150	150	280	12	Rc6	256	400×340	193		
DDESP-6-200	200	360	15	PT8	336	400×420	193		



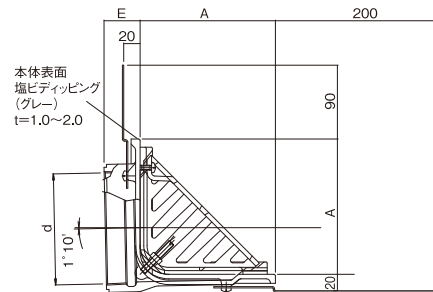
●横型

名 称	呼 称	A	本体幅C	ねじ径d	E	鋼板幅M	梱包単位	備 考
DDEXC-6-75	75	115	180	Rc3	35	168	1個/ケース	※受注生産品 (納期約4週間)
DDEXC-6-100	100	140	210	Rc4	40	198		
DDEXC-6-125	125	165	240	Rc5	44	228		
DDEXC-6-150	150	190	260	Rc6	50	248		
DDEXC-6-200	200	250	340	PT8	68	328		

●縦型 (DDESP-6)



●横型 (DDEXC-6)



【コンクリート打込み用】

●縦型

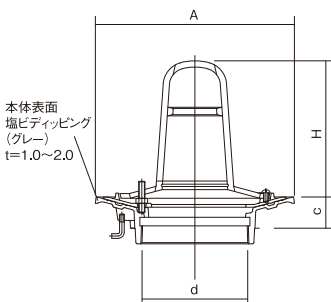
名 称	呼 称	A(本体径)	c	ねじ径d	H	梱包単位	備 考
DDESP-2-50	50	165	40	Rc2	105	1個/ケース	※受注生産品 (納期約4週間)
DDESP-2-65	65	200	40	Rc2 1/2	131		
DDESP-2-75	75	200	40	Rc3	131		
DDESP-2-100	100	225	40	Rc4	149		
DDESP-2-125	125	255	40	Rc5	174		
DDESP-2-150	150	280	40	Rc6	193		
DDESP-2-200	200	360	60	PT8	193		



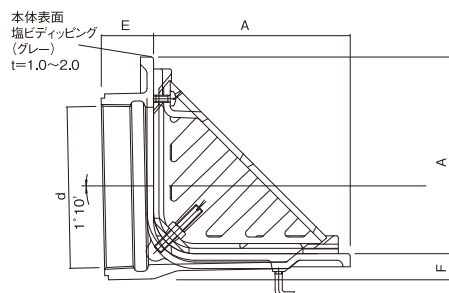
●横型

名 称	呼 称	A	本体幅C	ねじ径d	E	F	梱包単位	備 考
DDEXC-2-50	50	100	160	Rc2	32	20	1個/ケース	※受注生産品 (納期約4週間)
DDEXC-2-65	65	100	160	Rc2 1/2	32	20		
DDEXC-2-75	75	115	180	Rc3	35	20		
DDEXC-2-100	100	140	210	Rc4	40	20		
DDEXC-2-125	125	165	240	Rc5	44	22		
DDEXC-2-150	150	190	260	Rc6	50	26		
DDEXC-2-200	200	250	340	PT8	68	40		

●縦型 (DDESP-2)



●横型 (DDEXC-2)



ディッピングドレイン アルミダイキャストタイプ

塩化ビニル樹脂を被覆した、高精度なアルミダイキャスト製のねじ込み式ドレインです。

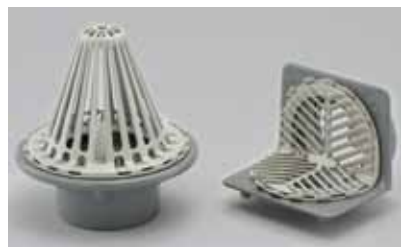
■素 材 アルミダイキャスト塩ビ被覆品

●縦型

名 称	呼 称	梱包単位	備 考
DDTS-75ADC	75	1個/ケース	※受注生産品 (納期約2週間)
DDTS-100ADC	100		
DDTS-125ADC	125		

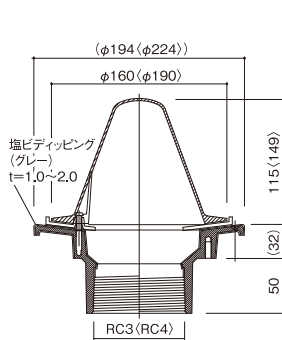
●横型

名 称	呼 称	梱包単位	備 考
DDYS-75ADC	75	1個/ケース	※受注生産品 (納期約2週間)
DDYS-100ADC	100		

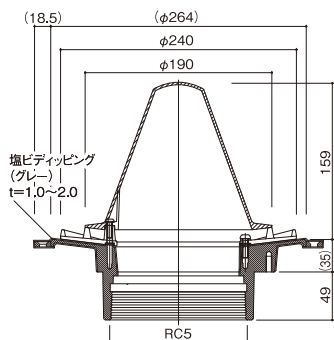


縦型

●DDTS-75ADC・100ADC (呼び径:75φ) (呼び径:100φ)



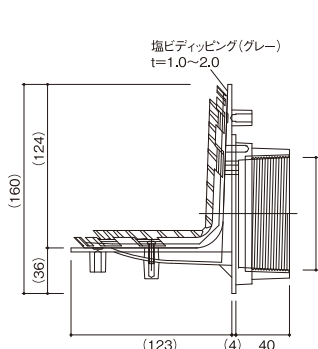
●DDTS-125ADC (呼び径:125φ)



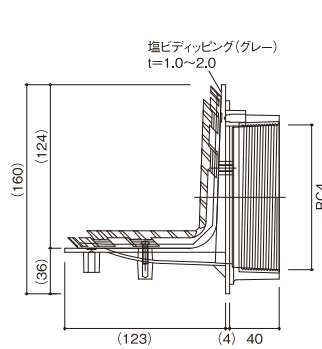
※<>内 DDTS-100ADC

横型

●DDYS-75ADC (呼び径:75φ)



●DDYS-100ADC (呼び径:100φ)



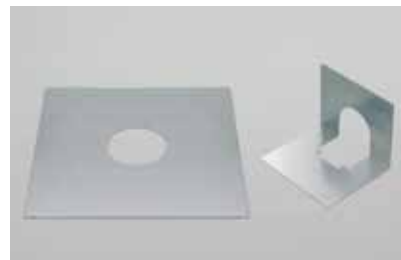
※()内は参考値

補強鋼板

ディッピングドレインを金属下地に固定する際に使用します。

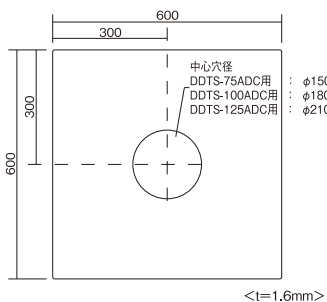
■素 材 溶融亜鉛メッキ鋼板 t=1.6

名 称	サイズ	梱包単位	備 考
DDTS-75ADC用補強鋼板	600mm×600mm	1枚/ケース	※受注生産品 (納期約2週間)
DDTS-100ADC用補強鋼板			
DDTS-125ADC用補強鋼板			
DDYS-75ADC用補強鋼板	250mm×300mm×230mm		
DDYS-100ADC用補強鋼板			



縦型用補強鋼板

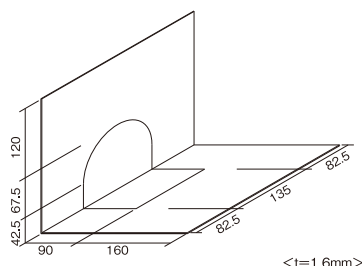
●DDTS-75ADC・100ADC・125ADC用



<t=1.6mm>

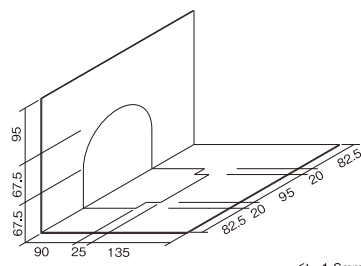
横型用補強鋼板

●DDYS-75ADC用



<t=1.6mm>

●DDYS-100ADC用



<t=1.6mm>

打ちこみ用セット ※受注生産品(納期約1週間)

ディッピングドレインをRCに打ち込む際に使用します。

〈縦型用〉

■荷 姿 養生シート、蝶ナット、アンカー×3、固定プレート、長ネジボルト、位置決めプレート
※VU管は別途となります

〈横型用〉

■荷 姿 養生シート、蝶ナット、アンカー×4、固定プレート、長ネジボルト、位置決めプレート
※VU管は別途となります



縦型用

横型用

《ドレイン施工手順》

●金属下地の場合

【タテ型ドレイン】



①デッキプレートの穴あけ



②補強鋼板の固定



③ドレイン本体の固定



④断熱材の敷き込み



⑤防水シートの敷き込み・溶融着



⑥防水層押えの固定



⑦ストレーナーの固定

<注意事項>

- ・ドレインの取り付け位置に合わせて、所定のサイズでデッキプレートに穴を開けてください。
- ・ドレインの補強鋼板への固定は、付属のビスでドレインのくぼみに合わせて固定してください。
- ・ドレインと防水シートの接合端部はブルーシーラー処理をしてください。

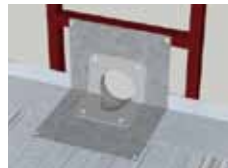
【ヨコ型ドレイン】



①ドレイン設置位置の確認



②補強鋼板の固定



③ドレイン本体の固定



④立上り下地の設置・断熱材の敷き込み



⑤防水シートの敷き込み・溶融着



⑥防水層押えの固定



⑦ストレーナーの固定

<注意事項>

- ・ドレイン取り付け位置が金属下地の谷部とならない場合、およびフラットタイプのデッキプレートの場合は、ドレインが浮きあがらない様に下地に切り欠きを作成してください。
- ・ドレインの補強鋼板への固定は、付属のビスでドレインのくぼみに合わせて固定してください。
- ・ドレインと防水シートの接合端部はブルーシーラー処理をしてください。

●コンクリート下地の場合

【タテ型ドレイン】



①位置決めプレートを型枠に取り付け



②スペーサーの取り付け
(長ネジ締め込み)



③ドレイン本体の固定
(固定プレートで留め付け)



④養生シート貼り付け、
コンクリート打設



⑤型枠・養生シートを外した後、
防水シートの敷き込み・溶融着



⑥防水層押えの固定



⑦ストレーナーの固定

<注意事項>

- ・ドレイン設置前に、Lアンカーを取り付けてください。
- ・ドレインの溶着面が仕上り躯体面になる様に、スペーサーの長さを設定してください。
(躯体厚さ=スペーサー厚さ+ドレイン埋め込み厚さ)
- ・ドレインの溶着面に打設したコンクリートが被らない様に注意してください。
- ・ドレインと防水シートの接合端部はブルーシーラー処理をしてください。

【ヨコ型ドレイン】



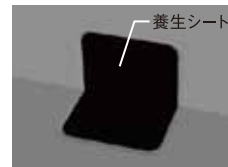
①位置決めプレートを型枠に取り付け



②スペーサーの取り付け
(長ネジ締め込み)



③ドレイン本体の固定
(固定プレートで留め付け)



④養生シート貼り付け、
コンクリート打設(平場・立上り)



⑤型枠・養生シートを外した後、
防水シートの敷き込み・溶融着



⑥防水層押えの固定



⑦ストレーナーの固定

<注意事項>

- ・ドレイン設置前に、Lアンカーを取り付けてください。
- ・ドレインの溶着面が仕上り躯体面になる様に、スペーサーの長さを設定してください。
(躯体厚さ=スペーサー厚さ+ドレイン埋め込み厚さ)
- ・ドレインの溶着面に打設したコンクリートが被らない様に注意してください。
- ・ドレインと防水シートの接合端部はブルーシーラー処理をしてください。

改修用塩ビドレイン (挿し込み式ドレイン・ストレーナー外れ抑制機能付 (特許申請中))

塩化ビニル樹脂製ドレインです。防水シートと溶融着ができ、高い水密性を保持します。

■材 材 塩化ビニル樹脂系

●縦型

名 称	呼 称	適用穴径	梱包単位	備 考
改修用塩ビドレイン 縦型	46-100	46mmφ以上	2個/ケース	
	50-300 (50VP-300)	50mmφ以上	1個/ケース	
	75	65mmφ以上	2個/ケース	
	100	96mmφ以上		
ジャンボドレイン 縦型	75	65mmφ以上	2個/ケース	積雪地や枯葉などが堆積しやすい屋上に使用する
	100	96mmφ以上		

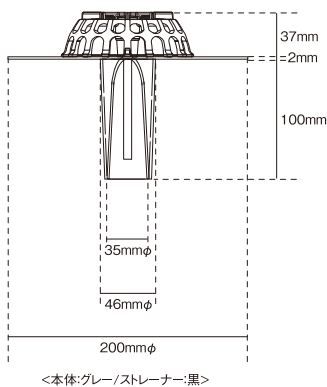


●横型

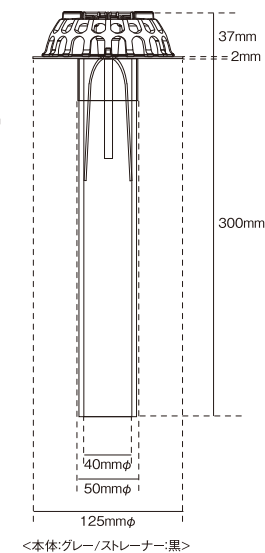
名 称	呼 称	適用穴径	梱包単位	鍔部サイズ	ジャバラ長さ	備 考
改修用塩ビドレイン 横型	50-300	47mmφ以上	2個/ケース	280mm(幅) ×166mm(奥行) ×173mm(高さ)	300mm	※受注生産品 (納期約2週間)
	75-400	72mmφ以上			400mm	
	100-400	94mmφ以上			400mm	
	75-1000	72mmφ以上			1,000mm	
	100-1000	94mmφ以上			1,000mm	

改修用塩ビドレイン 縦型

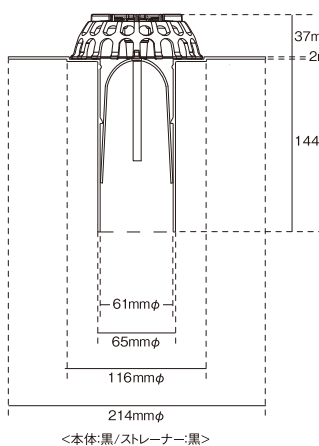
●46-100



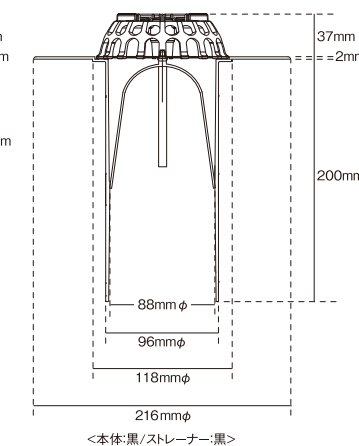
●50-300 (50VP-300)



●75

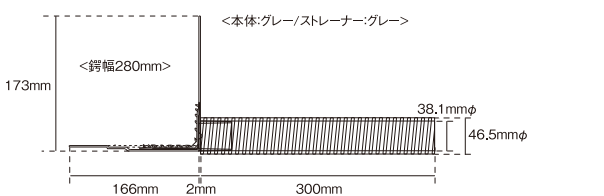


●100

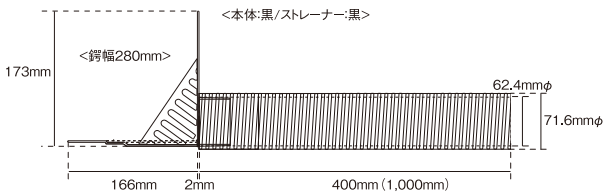


改修用塩ビドレイン 横型

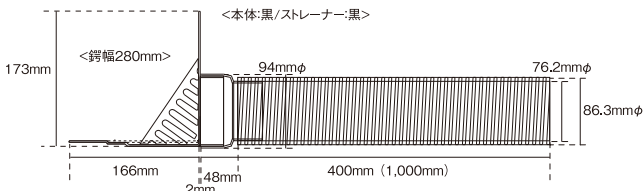
●50-300



●75-400 (75-1000)

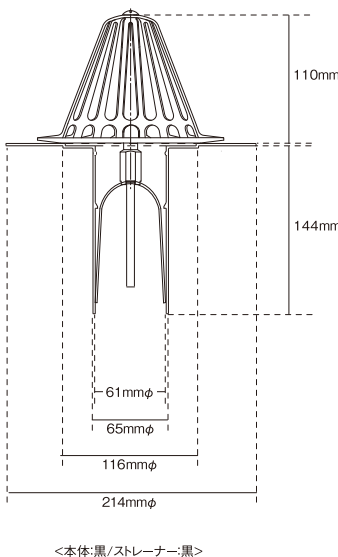


●100-400 (100-1000)

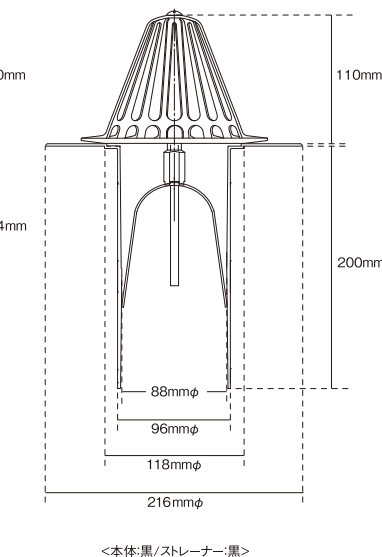


ジャンボドレイン 縦型

●75



●100



改修用塩ビドレイン Dタイプ(挿し込み式ドレイン・ストレーナー外れ抑制機能付(特許申請中))

塩化ビニル樹脂製ドレインです。防水シートと溶融着ができ、高い水密性を保持します。

※長期防水保証工法用資材

■素 材 塩化ビニル樹脂系

●縦型

名 称	適用穴径	A	D	d	梱包単位	備 考
D50	φ45mm以上	255mm	45mm	40mm	1個/ケース	※受注生産品 (納期約2週間)
D65	φ60mm以上	270mm	60mm	55mm		
D75	φ70mm以上	280mm	70mm	65mm		
D100	φ95mm以上	305mm	95mm	90mm		
D125	φ120mm以上	330mm	120mm	115mm		
D150	φ145mm以上	335mm	145mm	140mm		

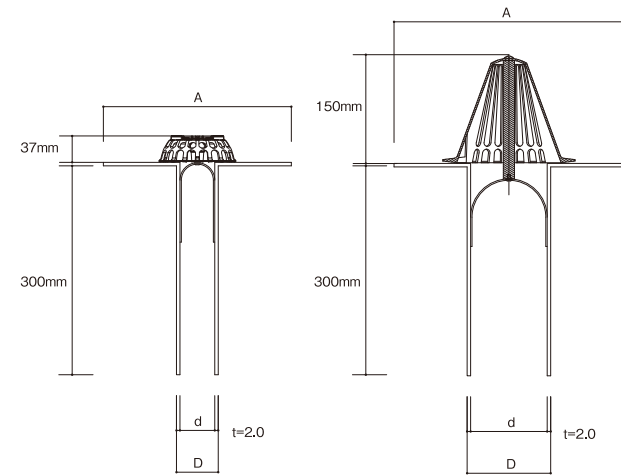


●横型

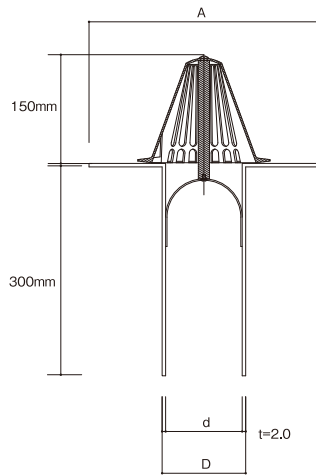
名 称	適用穴径	鍔部サイズ(幅×奥行A×高さ)	D	d	梱包単位	備 考
D65-400	φ61mm以上	260mm×155mm×141mm	61mm	45mm	1個/ケース	※受注生産品 (納期約3週間)
D100-400	φ87mm以上	285mm×155mm×141mm	87mm	70mm		
D125-400	φ113mm以上	311mm×167mm×141mm	113mm	96mm		
D150-400	φ138mm以上	336mm×177mm×141mm	138mm	121mm		

改修用塩ビドレイン Dタイプ 縦型

●D50・60・75

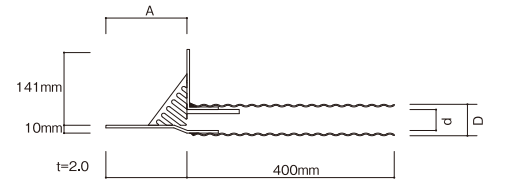


●D100・125・150

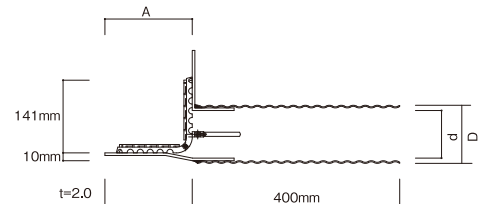


改修用塩ビドレイン Dタイプ 横型

●D65-400・100-400



●D125-400・150-400



カネソウ製 鋳物ドレイン/開発製 寒冷地対応型ステンレドレイン ※受注生産品(納期約1週間)

シート防水専用のドレインです。

名 称	型	特 徴	規 格
ESP-3*1	タテ型	VP管、VU管兼用の鋳鉄製タテ型ルーフトレインです。	50・65・75・100・125・150mmφ
ESP-4*1	タテ型	SGP管用の鋳鉄製タテ型ルーフトレインです。	
EXC*1	ヨコ型	SGP管用の鋳鉄製ヨコ型ルーフトレインです。	
EASR-1*1	タテ型	VP管、VU管兼用の鋳鉄製ALC板用タテ型ルーフトレインです。	65・100mmφ
KFL*1	ヨコ型	SGP管用の鋳鉄製ALC用ヨコ型ルーフトレインです。	75・100・125mmφ
KWB*1、 KWB-VP*1	タテ型	バルコニーに適したVP管、VU管、SU管兼用の鋳鉄製木付け用タテ型ルーフトレインです。	50・65mmφ
OKドレイン*2	タテ型	建築物内外からの発熱源を利用しドレイン部の凍結を防ぐ、耐久性にもすぐれた構造のステンレス製タテ型ルーフトレインです。	75・100・125mmφキャップがFRP製のFタイプもあります。

*1 お問い合わせ先:カネソウ株式会社 Tel:03-3433-6855 *2 お問い合わせ先:開発株式会社 Tel:018-824-2233



①ESP-3 ②KFL ③KWB-VP ④OKドレイン

アルテック製 アルミダイキャストドレイン ※受注生産品(納期約1週間)

合板下地・ALC下地用のアルミダイキャスト製ドレインです。

名 称	型	用 途	特 徴	規 格
DRT17-50VN-LG	タテ型	屋上・ベランダ用	補強シート付きで、防水シートと溶剤溶着、熱融着一体化できます。	50mm径
DRT11-50VN-LG				
DRM17-50VN-LG		中継用		
DRM11-50VN-LG				
DY15-50VN-LG	ヨコ型	屋上・ベランダ用		

お問い合わせ先:株式会社アルテック Tel:03-3764-5811



①DRT17-50VN-LG ②DRM17-50VN-LG ③DY15-50VN-LG

押え金物

プルーフアングル Kシリーズ

軽量で加工性、耐蝕性のすぐれた押え金物です。
このアングルはシーリングホルダーも兼ねているので、シーリング材を外気から保護する効果を持っています。

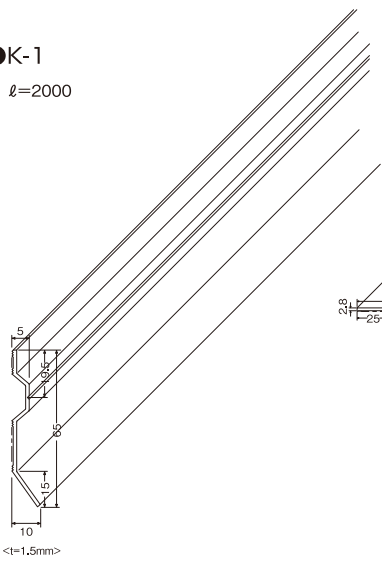
■素材 アルミニウム製 アルマイトクリアー処理 (JIS H 8602 A1)

●本体

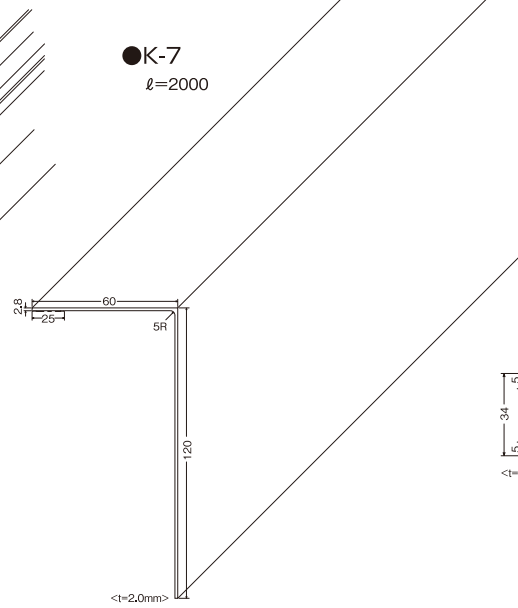
種類	色	規格	使用部位	梱包単位
K-1	シルバー	長さ2m	軒先	20本/ケース
K-7			パラペット天端	10本/ケース
K-8			立上り水切り下	20本/ケース
K-10			パラペット天端	10本/ケース
K-11			壁部	20本/ケース
K-12			立上り水切り下	20本/ケース
K-13			パラペット天端	10本/ケース



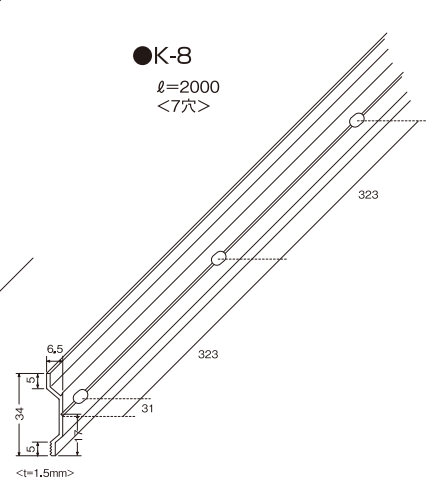
●K-1
ℓ=2000



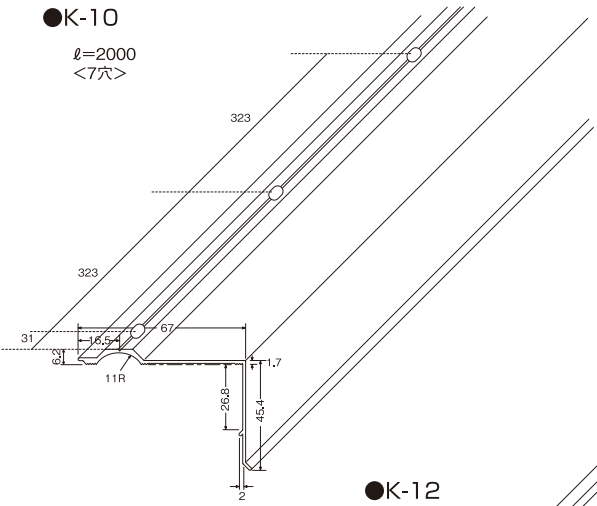
●K-7
ℓ=2000



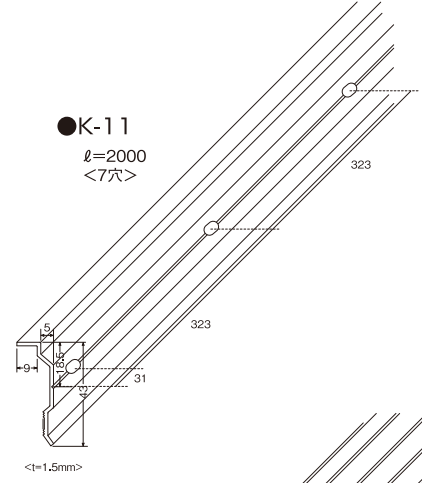
●K-8
ℓ=2000
<7穴>



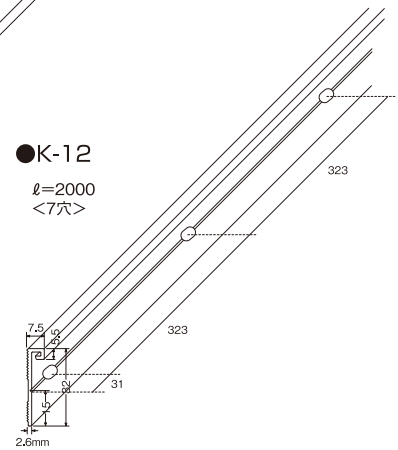
●K-10
ℓ=2000
<7穴>



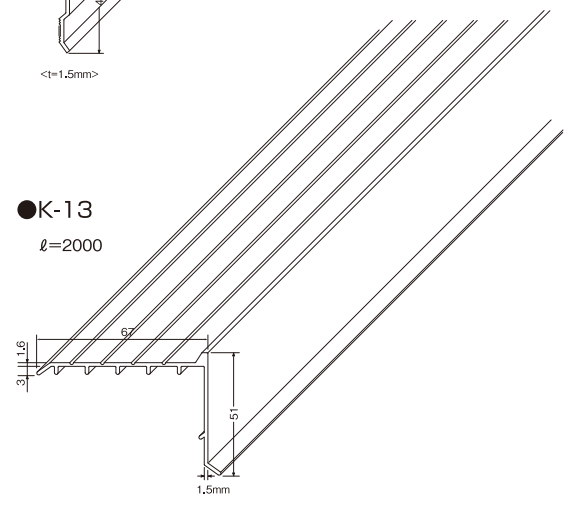
●K-11
ℓ=2000
<7穴>



●K-12
ℓ=2000
<7穴>



●K-13
ℓ=2000

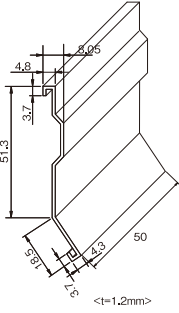


シート防水システム
見
一般仕様
個別仕様
オフィス
ルーフィング
資材
納まり図
長期防水保証システム
エルエスフール防水システム
公的仕様書
FMサポート
関連技術資料
施工実績

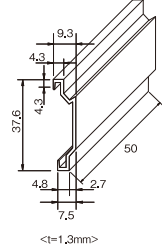
●ジョイナー

種類	色	規格	使用部位	梱包単位
K-1 ジョイナー	シルバー	50mm	ブルーファンゲル 突き付け部	50ヶ組/ケース
K-8 ジョイナー				
K-10 ジョイナー				
K-11 ジョイナー				
K-12 ジョイナー				
K-13 ジョイナー				

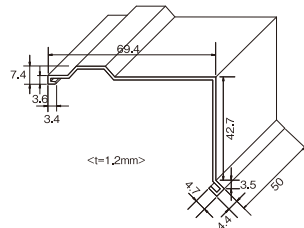
●K-1 ジョイナー



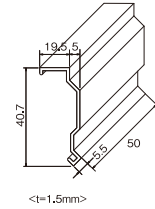
●K-8 ジョイナー



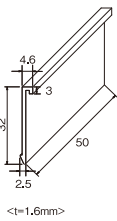
●K-10 ジョイナー



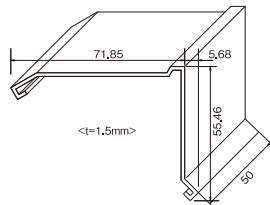
●K-11 ジョイナー



●K-12 ジョイナー



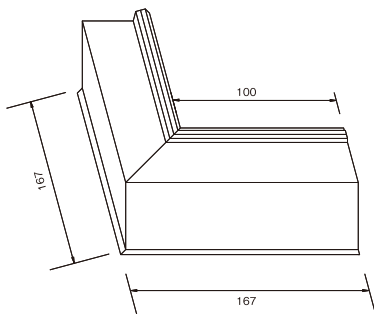
●K-13 ジョイナー



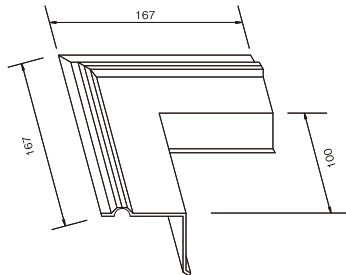
●入隅・出隅

種類	色	規格	使用部位	梱包単位
K-10 出隅	シルバー	167mm×167mm	出隅	2ヶ組/ケース
K-10 入隅			入隅	
K-13 出隅			出隅	
K-13 入隅			入隅	

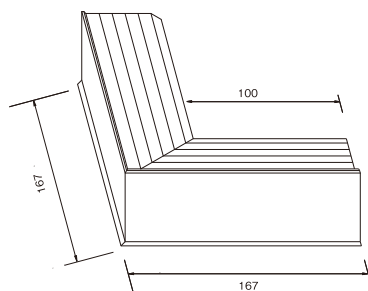
●K-10 出隅



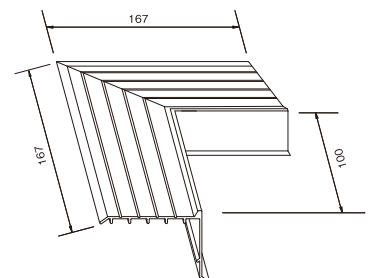
●K-10 入隅



●K-13 出隅



●K-13 入隅



水切金物

ロンフラッシング

加工性、耐蝕性のすぐれた水切金物で、非加硫ブチルゴム系の定型シール材を併用するため、すぐれた水密性を発揮します。

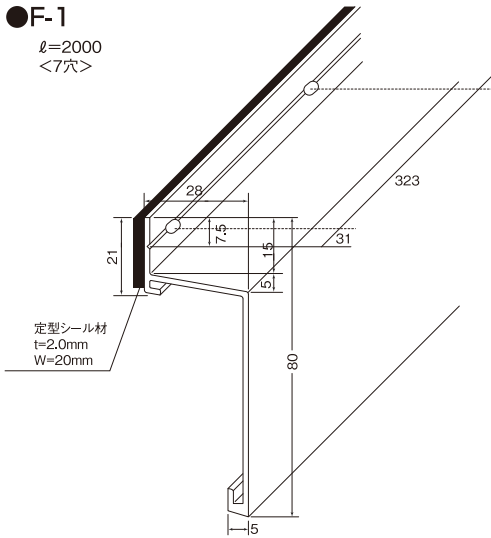
■素 材 アルミニウム製 アルマイトクリアー処理



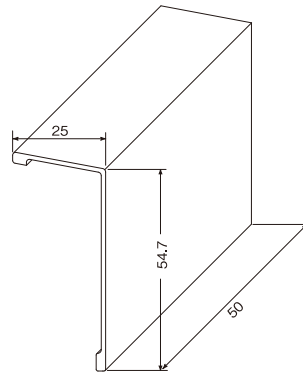
種 類	色	規 格	使用部位	梱包単位
F-1	シルバー	28mm×80mm×2,000mm	各部位における端末	10本/ケース
F-1ジョイナー		25mm×54.7mm×50mm	ブルーフアングル突き付け部	50ヶ組/ケース
F-1出隅・入隅		228mm×228mm×80mm	出隅・入隅部	2ヶ組/ケース
F-1エンドカバー		28mm×80mm×300mm	水切り金物端部	左右各1ヶ/ケース

●F-1

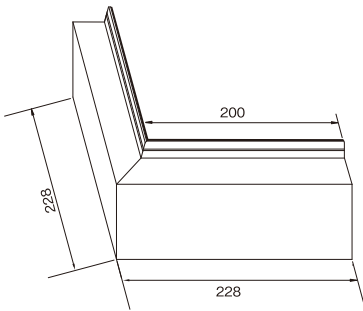
ℓ=2000
<7穴>



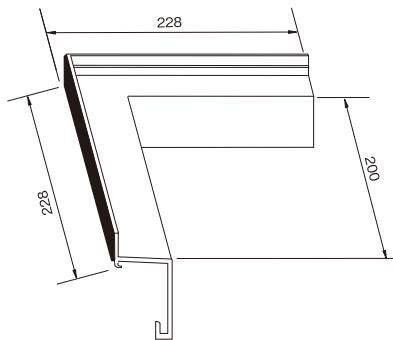
●F-1J



●F-1出隅

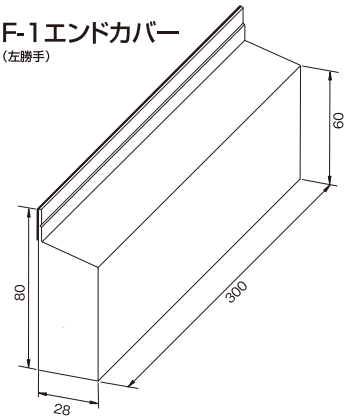


●F-1入隅



●F-1エンドカバー

(左勝手)



施工工具

UD BOX(誘導加熱装置)

先付け機械的固定工法(UD工法)に使用するシートとUDディスクを接合する装置です。

- セット内容 UD BOX本体、UD圧着治具、UDガイド、電源コード、ケース、取扱説明書(電波法申請書類付き)
- 規格 【定格出力】800W/100V 【重量】2.5kg

※付属の取扱説明書を必ずお読みの上、ご使用ください。
 ※作業開始前には、必ず試験加熱を行い、確実にディスクとシートが接合することを確認してください。
 ※「精密機械」ですので衝撃を与えたり、乱暴な取り扱いをしないでください。
 ※電源電圧が安定しない場合や、電源からの距離がある場合には、動作が安定しないことがあります。
 ※破損した場合には、速やかに修理を依頼してください。



電気用品安全法適合品

UD BOXは、粗悪な電気用品による火災・感電・傷害・電波障害の発生を防止するために定められた、電気用品安全法の技術基準に適合した装置です。



電波法申請対応品

出力50W以上の高周波利用機器(誘導加熱装置「UD BOX」)は、電波法に基づき所轄総合通信局への届出義務があります。

UDガイド

UD BOXをUDディスクの中心に合わせるために使用します。

- 梱包 1個/ケース



UD圧着治具

UD BOXで加熱したディスクとシートを圧着するための治具です。

- 梱包 1個/ケース



エアガン(エアロスミス)

機械的固定工法で消音性が求められる時に使用する釘打ち機です。(RC下地・非断熱工法限定)

- セット内容 コンストラクションツール(本体)、コンプレッサー、エアホースドラム

※別途、ディスク板用のアタッチメントが必要です。(BP-A1用:WA-60 / UD-A1PV用:WA-88LS)
 ※RC下地、非断熱工法(210US/210UD仕様)の場合のみ使用可能です。ただし、事前の引き抜き試験で、強度が確保できない場合やエアピンが曲がって入る場合、ピンの頭が出張る場合には使用できません。
 ※2度打ちは行わないでください。所定の強度が発揮できません。
 ※故障の原因となりますので、適切な圧力範囲内でご使用ください。
 ※使用后、および一定数打銃後は、適切なメンテナンスを行ってください。
 ※コンプレッサーの能力によっては、サブタンクが必要となる場合がございます。(旧型機)
 その他、諸注意、使用方法については、取り扱い説明書をお読みください。
 エアロスミスは、株式会社シュナイダー・ジャパンの商品です。詳細については、Tel:03-3537-3355までお問い合わせください。



施工器具セット(ベストプルーフ溶着セット)

溶剤溶着および液溶接に使用する器具のセットです。

- セット内容 溶着用ハケ2本、溶着用オILER1個、溶接用オILER1個、ロート1個、カップ1個

※溶着用ハケのみ(5本セット)もあります。



シーラー攪拌具

金属性2枚羽根の攪拌具です。プルーフシーラーの攪拌に使用します。

- 梱包 1本/ケース



試験器

引き抜き試験器(テクノテスター)

ビスの引き抜き強度を測定する固定耐力測定器です。機械的固定を行う前の強度の確認に使用します。

※実際に施工するビスに合わせたアタッチメントを使用して測定してください。
 ※基準強度に満たない場合には、標準ピッチでは対応できませんので、再度、割り付けを行ってください。

テクノテスターはサンコーテクノ株式会社の商品です。詳細については、Tel:0120-350-514までお問い合わせください。



汚れ落とし剤

リフリース

ルーフィングなどの汚れ落としに使用します。

- 主成分 ジクロロメタン・酢酸エチル 第4類第1石油類(非水溶性)危険等級II
- 梱包 500g/缶×2缶セット、3kg/缶×4缶セット



火気厳禁

ウレタン塗膜材(ロンレタン防水用資材)

ロンレタン平場用 (主剤・硬化剤)

ウレタン建材工業会
NUK-F06131 F☆☆☆☆

火気
厳禁

平場面に使用するウレタン塗膜防水材です。

- 素 材 ウレタン樹脂系
[主剤] 第4類第3石油類(非水溶性)
危険等級III
[硬化剤] 指定可燃物(可燃性液体類)
- 粘 度 [主剤] 3,500~7,500mPa·s
[硬化剤] 6,000~55,000mPa·s
- 梱 包 [主剤] 6kg/缶
[硬化剤] 12kg/缶
- 混合比率 主剤:硬化剤=1:2
- 可使用時間 50~70分
- 色 グレー
- 備考 JIS A 6021
ウレタンゴム1種適合品(平場用)



ロンレタン立上り用 (主剤・硬化剤)

ウレタン建材工業会
NUK-F06132 F☆☆☆☆

火気
厳禁

立上り面に使用するウレタン塗膜防水材です。

- 素 材 ウレタン樹脂系
[主剤] 第4類第3石油類(非水溶性)
危険等級III
[硬化剤] 非該当(非危険物 固体)
- 粘 度 [主剤] 3,500~7,500mPa·s
[硬化剤] 40,000~160,000mPa·s
- 梱 包 [主剤] 6kg/缶
[硬化剤] 12kg/缶
- 混合比率 主剤:硬化剤=1:2
- 可使用時間 40~60分
- 色 グレー
- 備考 JIS A 6021
ウレタンゴム1種適合品(立面用・目止め用)



ロンレタンLSP (主剤・硬化剤)

火気
厳禁

長期防水保証システムに使用する立上り用ウレタン塗膜防水材です。

- 素 材 ウレタン樹脂系
[主剤] 第4類第2石油類(非水溶性)
危険等級III
[硬化剤] 指定可燃物(可燃性固体類)
- 粘 度 [主剤] 4,000~14,000mPa·s
[硬化剤] 20,000~50,000mPa·s
- 梱 包 [主剤] 5kg/缶
[硬化剤] 5kg/缶
- 混合比率 主剤:硬化剤=1:1
- 可使用時間 65~85分
- 色 グレー
- ※受注生産品(納期約2週間)



プライマー(ロンレタン防水用資材)

ロンレタンプライマーC

ウレタン建材工業会
NUK-F06133 F☆☆☆☆

火気
厳禁

コンクリート下地用のプライマーです。

- 素 材 ウレタン樹脂プライマー
第4類第2石油類(非水溶性)
危険等級III
- 粘 度 80~170mPa·s
- 外 観 淡褐色粘稠液体
- 梱 包 17kg/缶
- 標準使用量 0.2kg/m²
- 使用方法 ポルトランドセメントに重量比で
1:1に攪拌混合して使用します。



ロンレタンプライマー

火気
厳禁

塩化ビニル樹脂下地、金属下地用のプライマーです。

- 素 材 ウレタン樹脂プライマー
第4類第1石油類(非水溶性)
危険等級II
- 粘 度 8~12mPa·s
- 外 観 淡黄色液体
- 梱 包 0.5kg/缶、17kg/缶
- 標準使用量 0.2~0.3kg/m²



ロンレタンプライマーF (主剤・硬化剤)

火気
厳禁

ロンレタン塗布間隔が開いた場合やトップコートFに
使用するプライマーです。

- 素 材 ウレタン樹脂プライマー
[主剤・硬化剤]
第4類第1石油類(非水溶性)
危険等級II
- 粘 度 [主剤・硬化剤] 10mPa·s以下
- 梱 包 [主剤] 4kg/缶 [硬化剤] 4kg/缶
- 外 観 [主剤] 淡黄色透明液体
[硬化剤] 透明液体
- 標準使用量 0.15kg/m²



補強シート・通気緩衝用シート(ロンレタン防水用資材)

ロンレタンクロス

ロンレタン防水(U-2・U-3)に使用
するガラス繊維補強布です。

- 素 材 ガラス繊維
- 寸 法 幅1,040mm×100巻



ロンレタンシート

ロンレタン通気工法(U-4)に使用
する通気緩衝シートです。

- 素 材 ポリエステル
- 寸 法 厚さ1.2mm/
幅1,200mm×50m巻

※受注生産品(納期約2週間)



保護塗料(ロンレタン防水用資材)

ロンレタントップコート
(主剤・硬化剤)ウレタン建材工業会
NUK-F06134 F☆☆☆☆

ロンレタン用のアクリルウレタン系着色塗料です。

- 素 材 アクリルウレタン系
[主剤] 第4類第2石油類(非水溶性) 危険等級III
[硬化剤] 第4類第1石油類(非水溶性) 危険等級II
- 梱 包 [主剤] 7kg/缶 [硬化剤] 7kg/缶
- 標準使用量 0.3kg/㎡
- 色 数 5色(防水シートと同色。硬化剤に着色)
- ※防水シートに合わせて調色していますが、ロットにより色ブレを生じることがあります。

ロンレタントップコートF
(主剤・硬化剤)

フッ素系の高耐久着色塗料です。

- 素 材 フッ素系
[主剤・硬化剤] 第4類第2石油類(非水溶性) 危険等級III
- 梱 包 [主剤] 2kg/缶 [硬化剤] 6kg/缶
- 標準使用量 0.3kg/㎡
- 色 数 5色(防水シートと同色。硬化剤に着色)
- ※防水シートに合わせて調色していますが、ロットにより色ブレを生じることがあります。
- ※受注生産品(納期約2週間)



その他資材(ロンレタン防水用資材)

ロンレタン硬化促進剤



ロンレタンの硬化乾燥を早める促進剤です。

- 素 材 硬化促進剤
第4類第2石油類(非水溶性) 危険等級III
- 粘 度 30mPa・s以下
- 外 観 微黄色液体
- 梱 包 1kg/缶



ロンレタンシンナー



ロンレタンの作業性が悪い場合に使用する粘度調整用溶剤です。

- 素 材 キシレン
第4類第2石油類(非水溶性) 危険等級III
- 外 観 無色透明液体
- 梱 包 15kg/缶



ロンレタンダレ止め剤



ロンレタン主剤に添加し、ダレ止め効果を与えます。

- 素 材 ダレ止め剤
第4類第2石油類(非水溶性) 危険等級III
- 外 観 褐色透明液体
- 梱 包 1kg/缶
- 標準添加量 ロンレタン18kgセットあたり

添加量	60ml	120ml
立面塗布量目安	0.8kg/㎡	1.2kg/㎡

※1セットあたり120mlを上限としてください。
※受注生産品(納期約2週間)



ロンレタンテープ

ロンレタンシート・クロスの日地テープです。

- 素 材 ポリエステル・ポリアミド繊維粘着テープ
- 寸 法 50mm×50m巻
- ※受注生産品(納期約2週間)



ロンレタンボンドS



ロンレタンシート用の接着剤です。

- 素 材 クロロレン系接着剤
第4類第1石油類(非水溶性) 危険等級II
- 粘 度 2,500~4,000mPa・s
- 外 観 淡褐色粘稠液体
- 梱 包 15kg/缶
- ※受注生産品(納期約2週間)

ロンレタンボンドW
(主剤・硬化剤)ウレタン建材工業会
NUK-F06135 F☆☆☆☆

ロンレタンシートの冬用接着剤です。

- 素 材 2液性ウレタン系接着剤
[主剤] 第4類第4石油類 危険等級III
[硬化剤] 非該当(非危険物 固体)
- 粘 度 [主剤] 150~250mPa・s
[硬化剤] 25,000~95,000mPa・s
- 外 観 [主剤] 淡褐色粘稠液体
[硬化剤] 淡灰色ペースト状
- 梱 包 [主剤] 2kg/缶 [硬化剤] 8kg/缶
- ※受注生産品(納期約2週間)



ロンレタンチップ・ロンレタンフィラー

防滑仕上げの際に、ロンレタントップコートに混合します。

[ロンレタンチップ]

- 素 材 EVA系ゴムチップ
- 粒 度 0.4mm以下
- 梱 包 450g/袋、10kg/袋
- 標準添加量 トップコート14kgに対し、140g(約1%ローラー仕上げの場合、ロンレタンシンナー0~1kgにて希釈して使用)

[ロンレタンフィラー]

- 素 材 パーライト
- 粒 度 5~150μm
- 梱 包 420g/袋
- 標準添加量 トップコート14kgに対し、420g(約3%ローラー仕上げの場合、ロンレタンシンナー0~1kgにて希釈して使用)

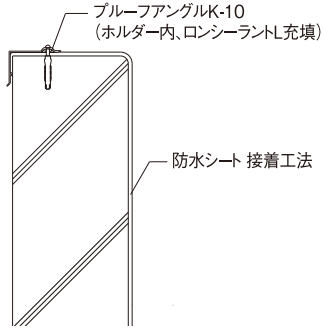
※受注生産品(納期約2週間)



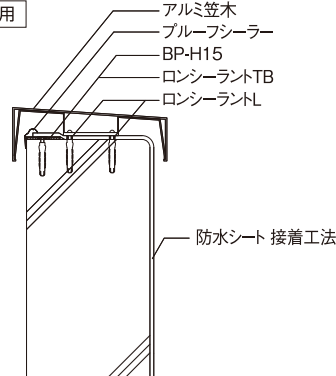
パラペット部

立上り接着工法

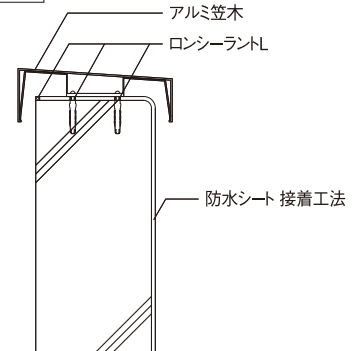
あごなし



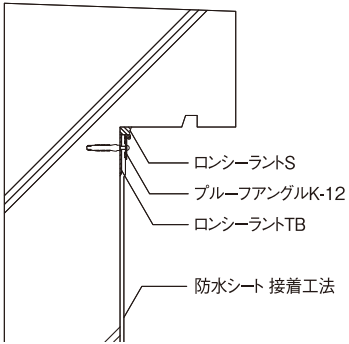
笠木使用



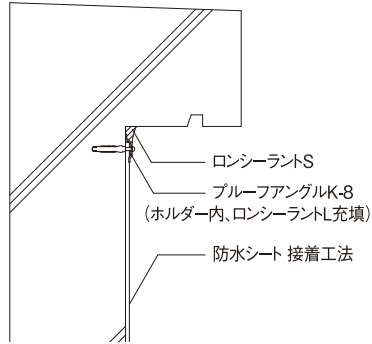
笠木使用



あごあり

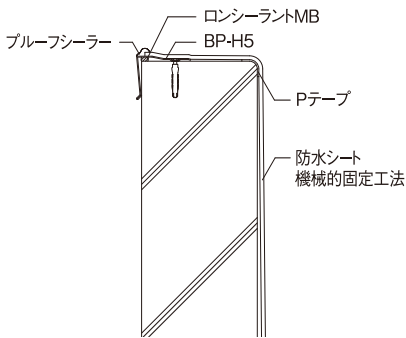


あごあり

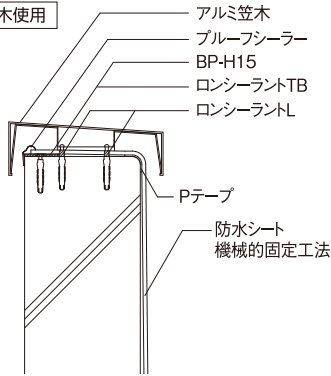


立上り機械的固定工法

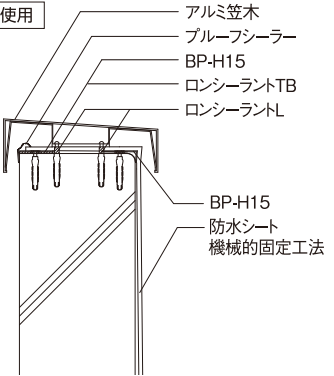
あごなし



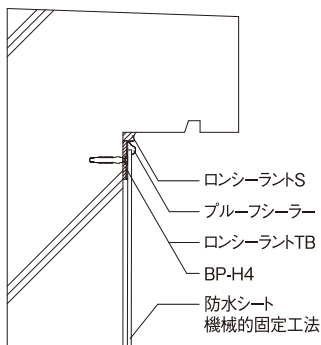
笠木使用



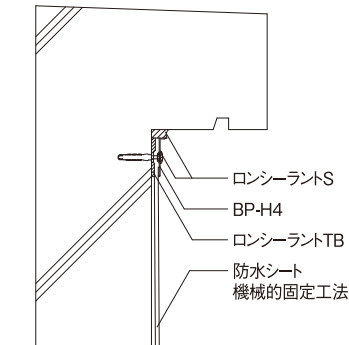
笠木使用



あごあり

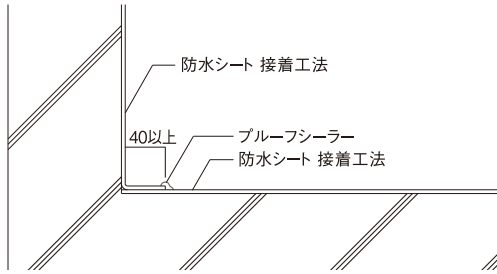


あごあり



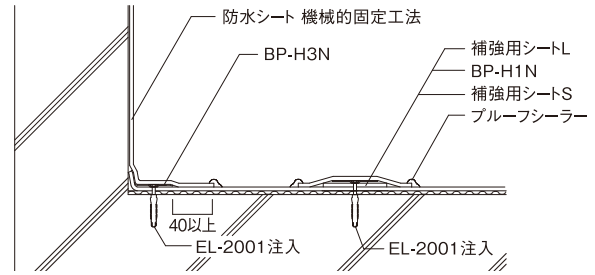
平場・立上り部

110仕様

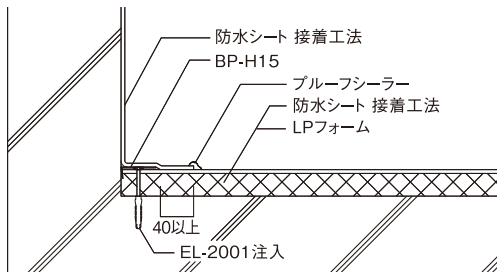


※立上りが100以下の場合、1枚張りも可とする。

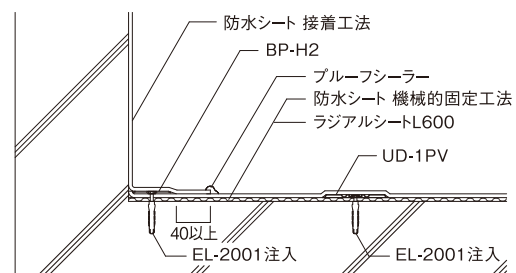
210 US仕様 (立上り機械的固定)



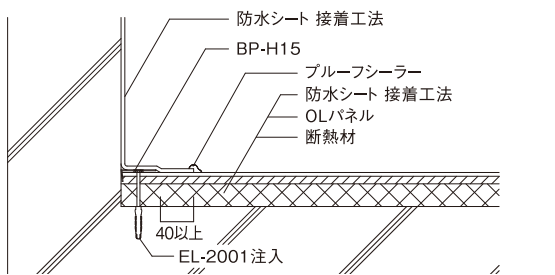
123仕様



210 UD仕様 (立上り接着)

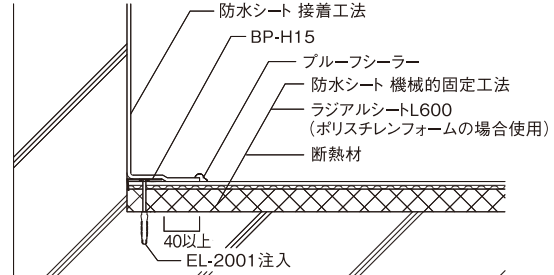


124、125、127仕様 RC下地



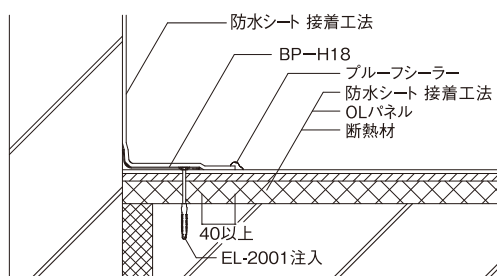
※OLパネルと断熱材は、BS-H1で下地に固定する。

224、225、227仕様 (立上り接着)

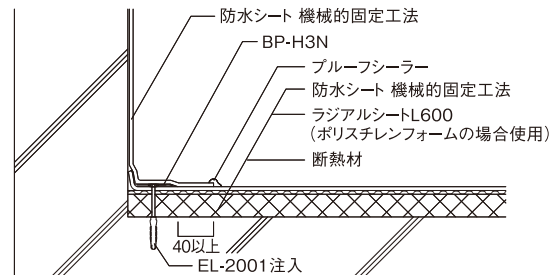


※UD工法使用時には、UD緩衝用パッチを介して固定する。
※US工法使用時には、断熱材の仮固定を行なう。

124、125、127仕様 ALC下地



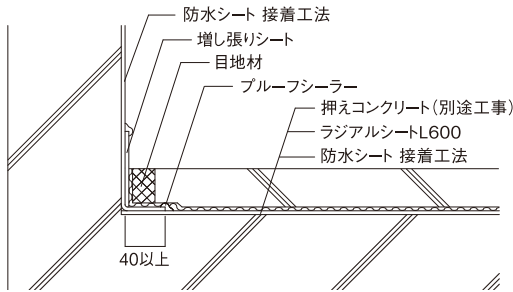
224、225、227仕様 (立上り機械的固定)



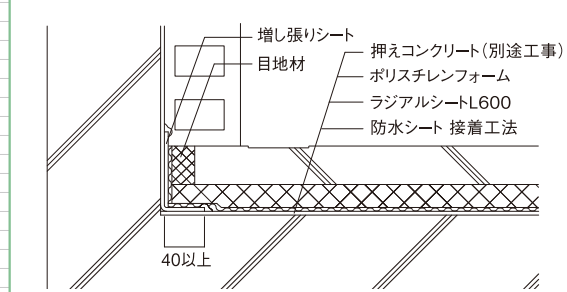
※UD工法使用時には、UD緩衝パッチを介して固定する。
※US工法使用時には、断熱材の仮固定を行なう。

平場・立上り部

310仕様

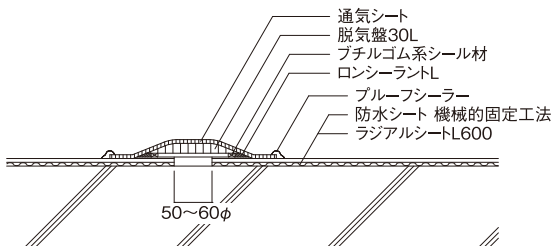


325仕様

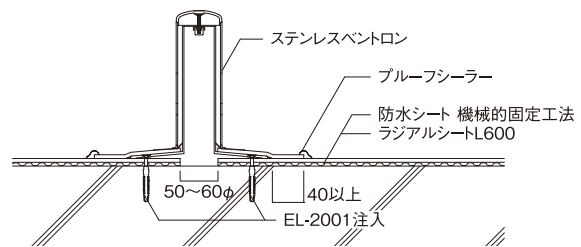


脱気装置部

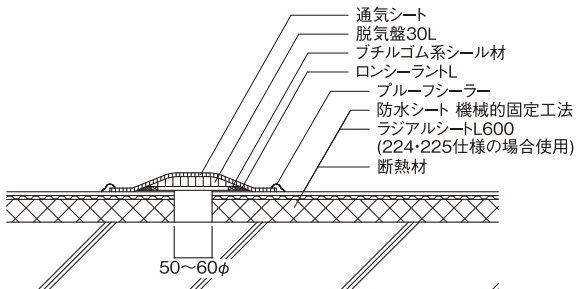
210仕様 (脱気盤 30L)



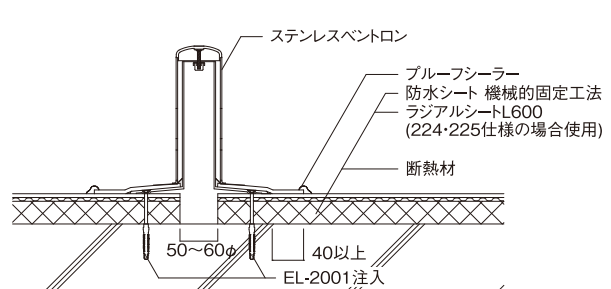
210仕様 (ステンレスベントロン)



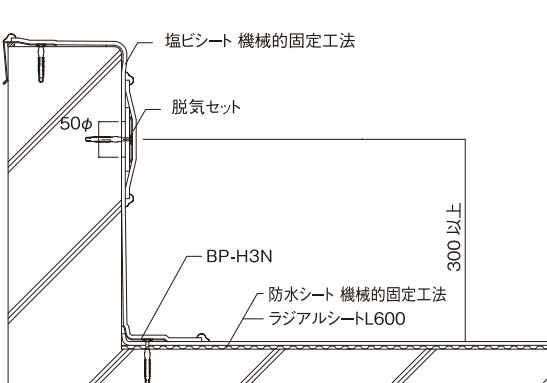
224、225、227仕様 (脱気盤 30L)



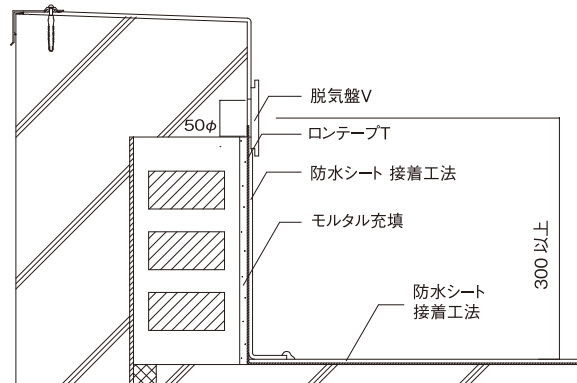
224、225、227仕様 (ステンレスベントロン)



210仕様 (脱気セット立上り機械的固定工法用)



110仕様 (脱気盤V立上り接着工法用)



シート防水システム

早見表

一般仕様

個別仕様

オフィス用

ルーフィング

資材

納まり図

長期防水保証システム

エルエスフル防水システム

公的仕様書

F/Mサポート

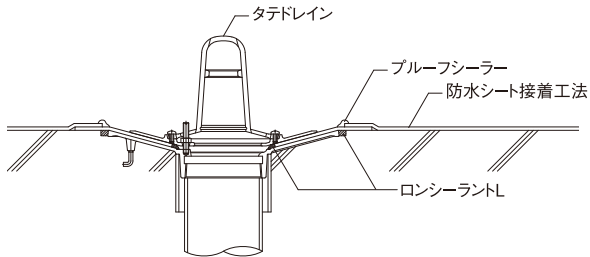
関連技術資料

施工実績

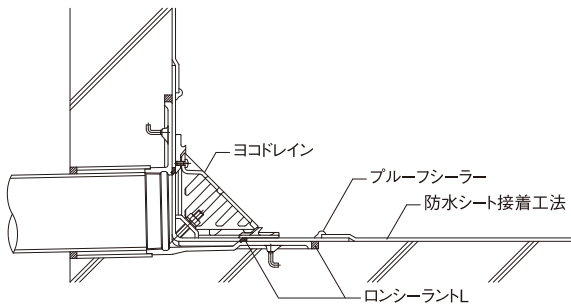
ドレイン廻り

110仕様

縦ドレイン

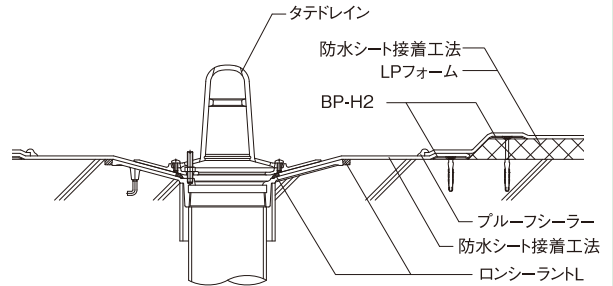


横ドレイン

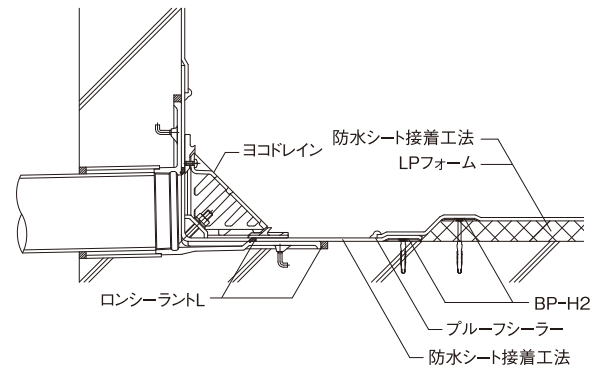


123仕様

縦ドレイン

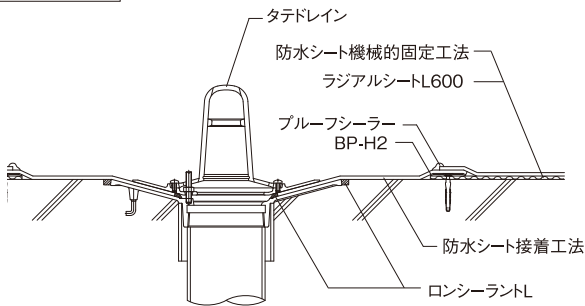


横ドレイン

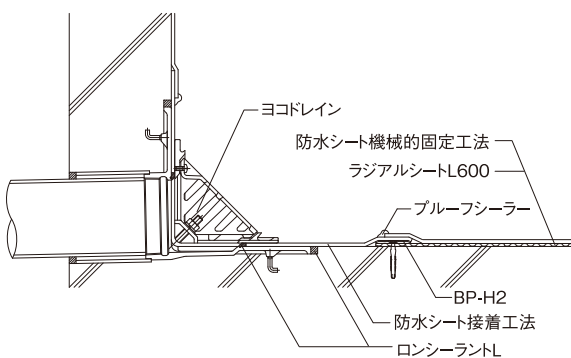


210仕様

縦ドレイン

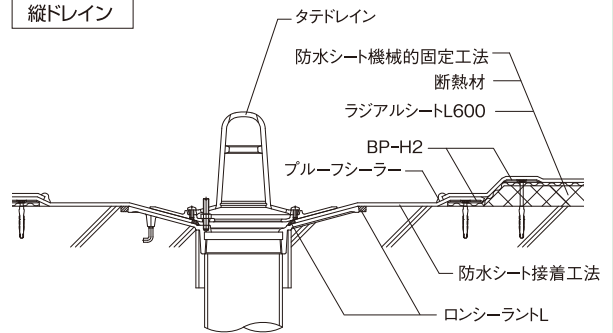


横ドレイン

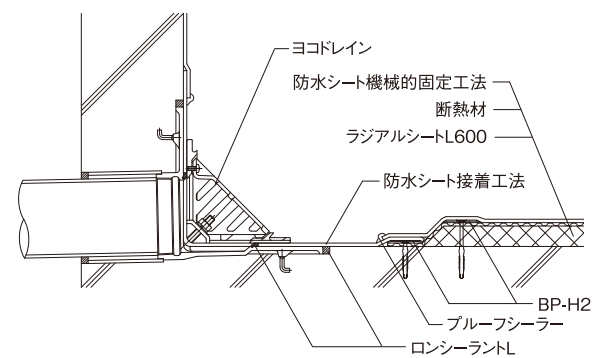


224、225、227仕様

縦ドレイン

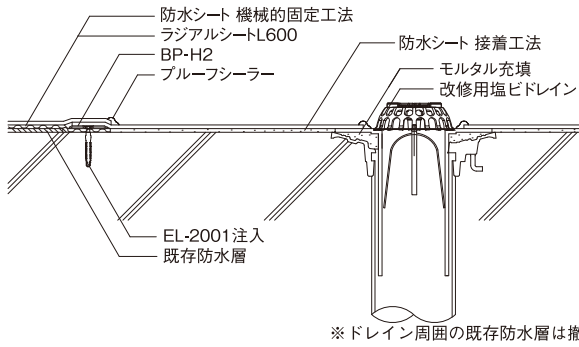


横ドレイン

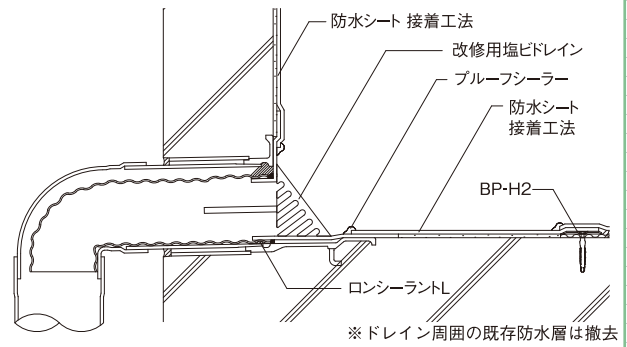


改修用ドレイン廻り

改修用ドレイン縦型

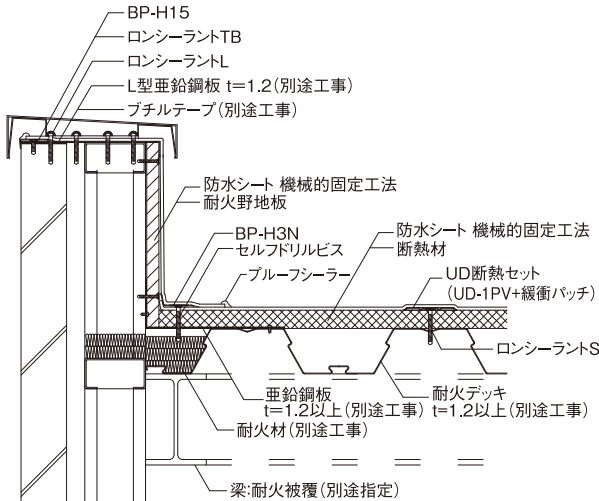


改修用ドレイン横型

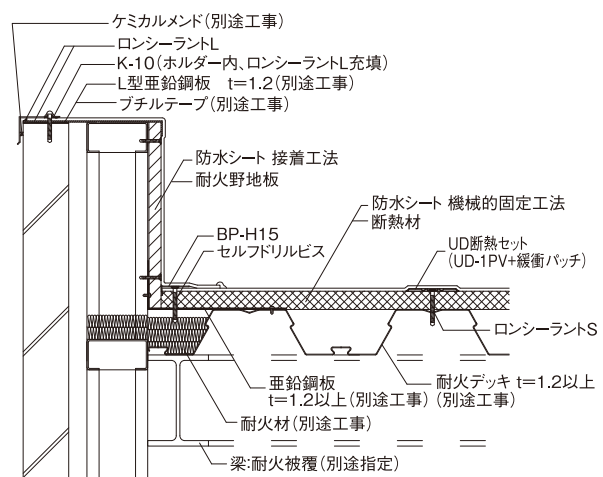


SD-S仕様

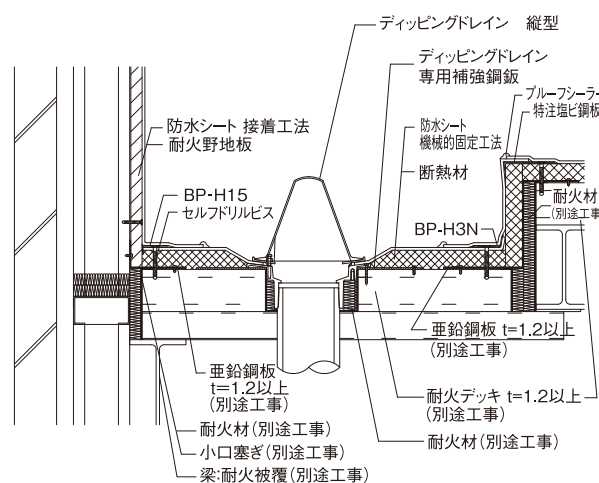
パラペット部 (立上り機械的固定工法) 笠木使用



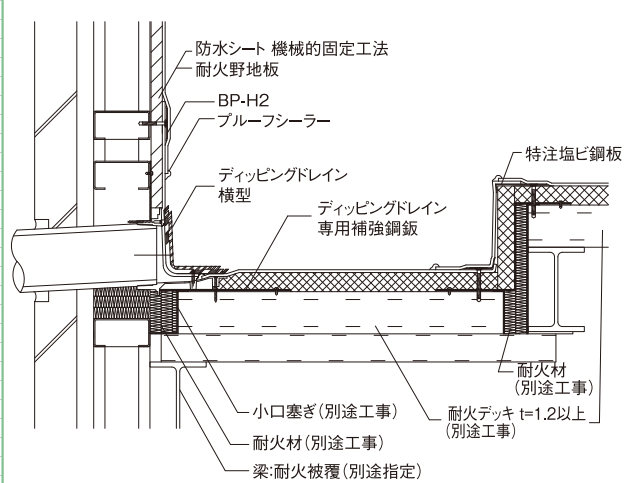
パラペット部 (立上り接着工法)



縦型ドレイン部 (ディッピングドレイン使用)



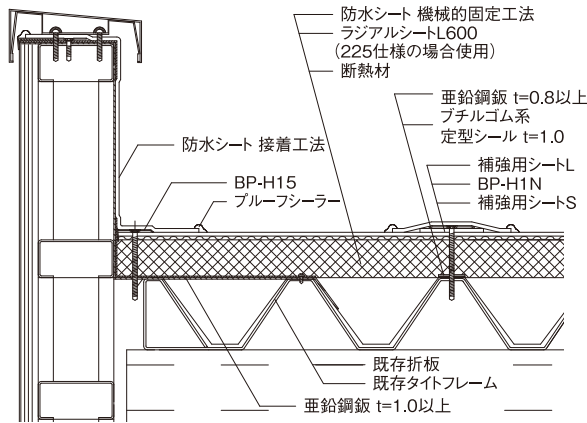
横型ドレイン部 (ディッピングドレイン使用)



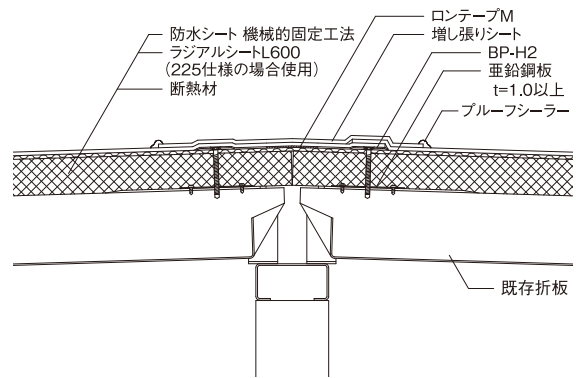
シート防水システム
早見表
一般仕様
個別仕様
オフィス
ルーフィング
資材
納まり図
長期防水保証システム
エルエスフル防水システム
公的仕様書
FMサポート
関連技術資料
施工実績

SD-1仕様

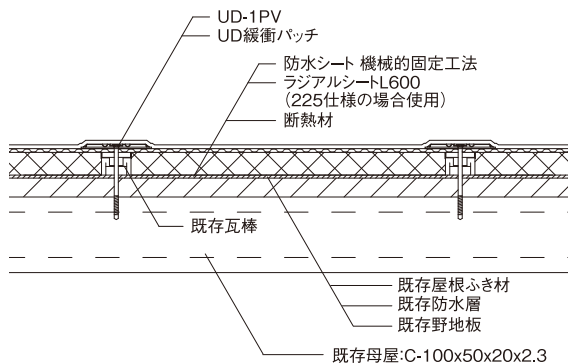
折板下地 平場部



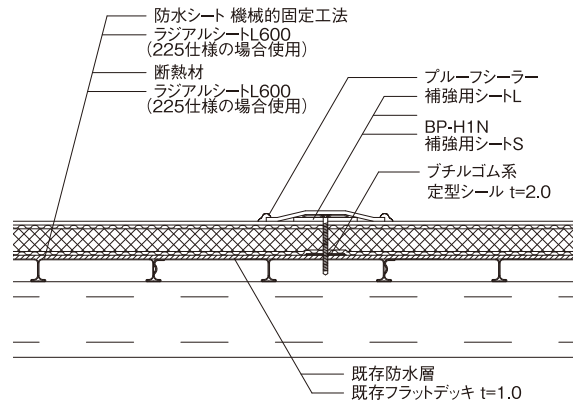
折板下地 棟部



瓦棒下地 平場部

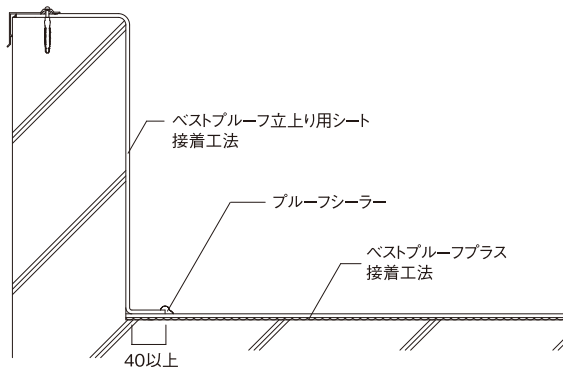


フラットデッキ下地 平場部

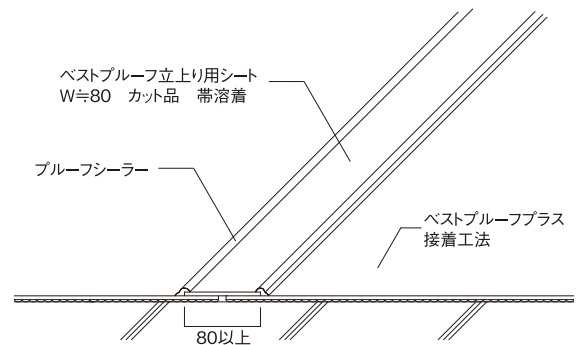


ベストブループラス防水仕様

平場部

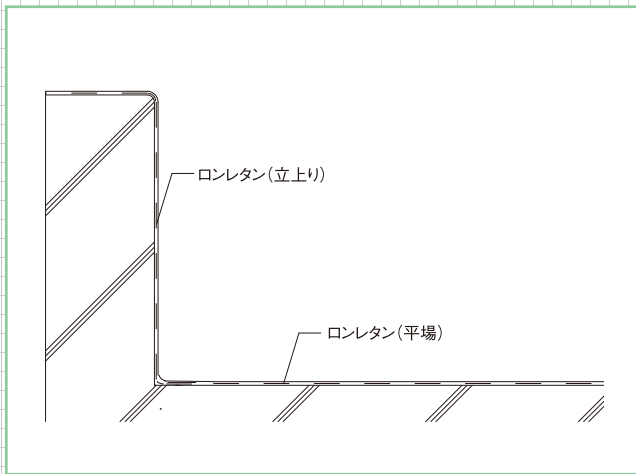


縦ジョイント部

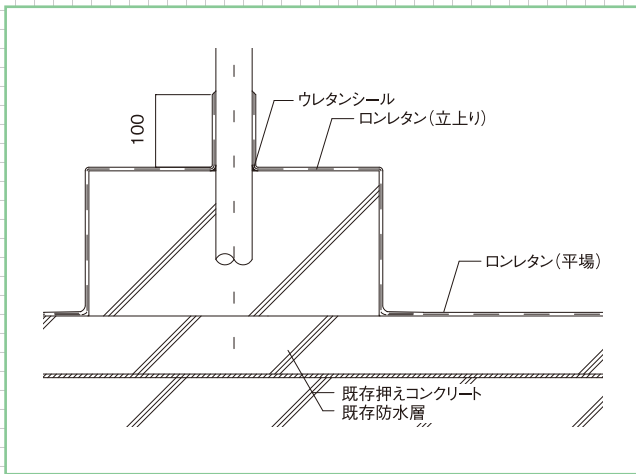


ロンレタン防水仕様

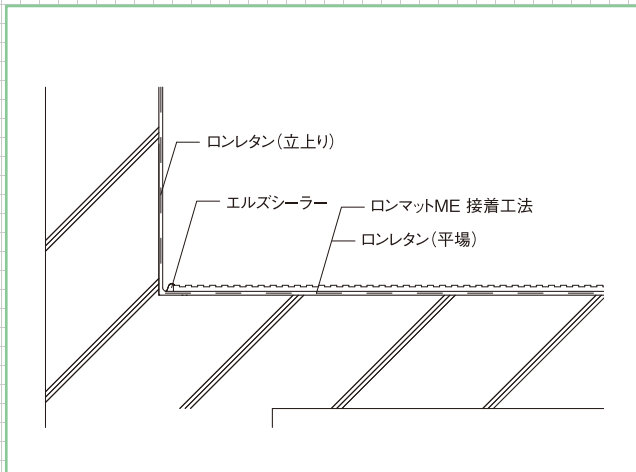
平場部



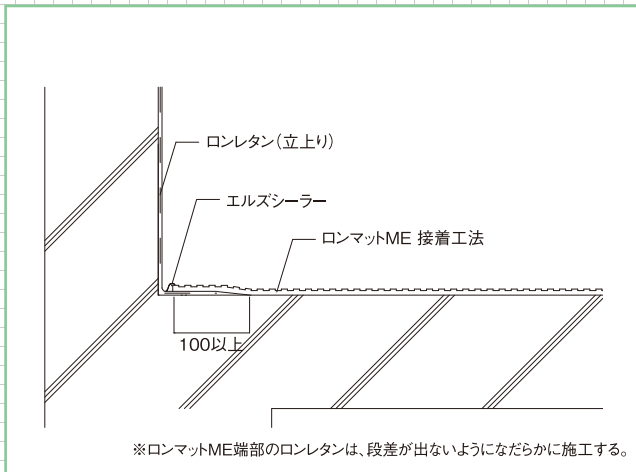
架台部



ロンマットME併用 防水仕様 (U-1)

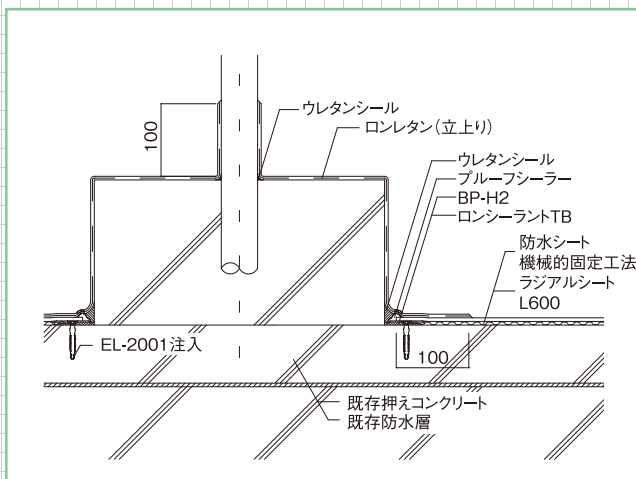


ロンマットME併用 床仕様 (U-1)

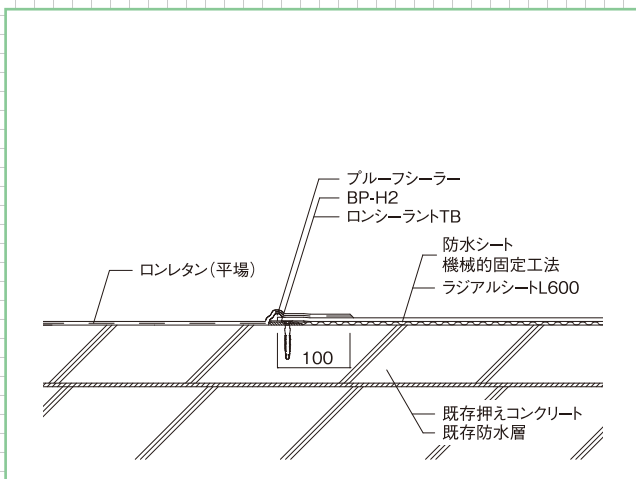


ロンレタン防水-シート防水 取り合い部

架台部



平場部



シート防水システム

早見表

一般仕様

個別仕様

オフィス

ルーフィング

資材

納まり図

長期防水保証システム

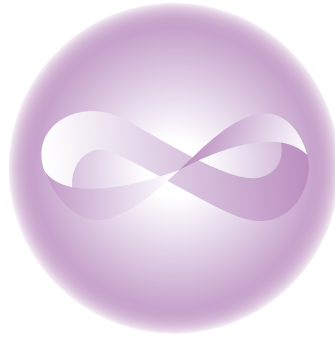
エルエスフル防水システム

公的仕様書

F Mサポート

関連技術資料

施工実績



長期防水保証システム

専用資材の開発によって実現した、
最長15年対応可能な長期防水保証システムのご案内。

システム仕様(個別仕様) ……	P.103-106
特長 ……	P.107
注意事項 ……	P.108
個別仕様資材 ……	P.109-110
納まり図例 ……	P.111

ロンプーフ防水事業協同組合 認定組合員専用システムです。
保証にあたっては、弊社指定の仕様等を満たす必要がありますので、
必ずP.108をご確認ください。

LSP-210仕様 [US工法専用]

早見表

一般仕様

個別仕様

オフィス

ルーフィング

資材

納まり図

長期防水保証システム

エルエスフル防水システム

公的仕様書

F Mサポート

関連技術資料

施工実績

認定組合員
専用システム

環境対応型
仕様

露出

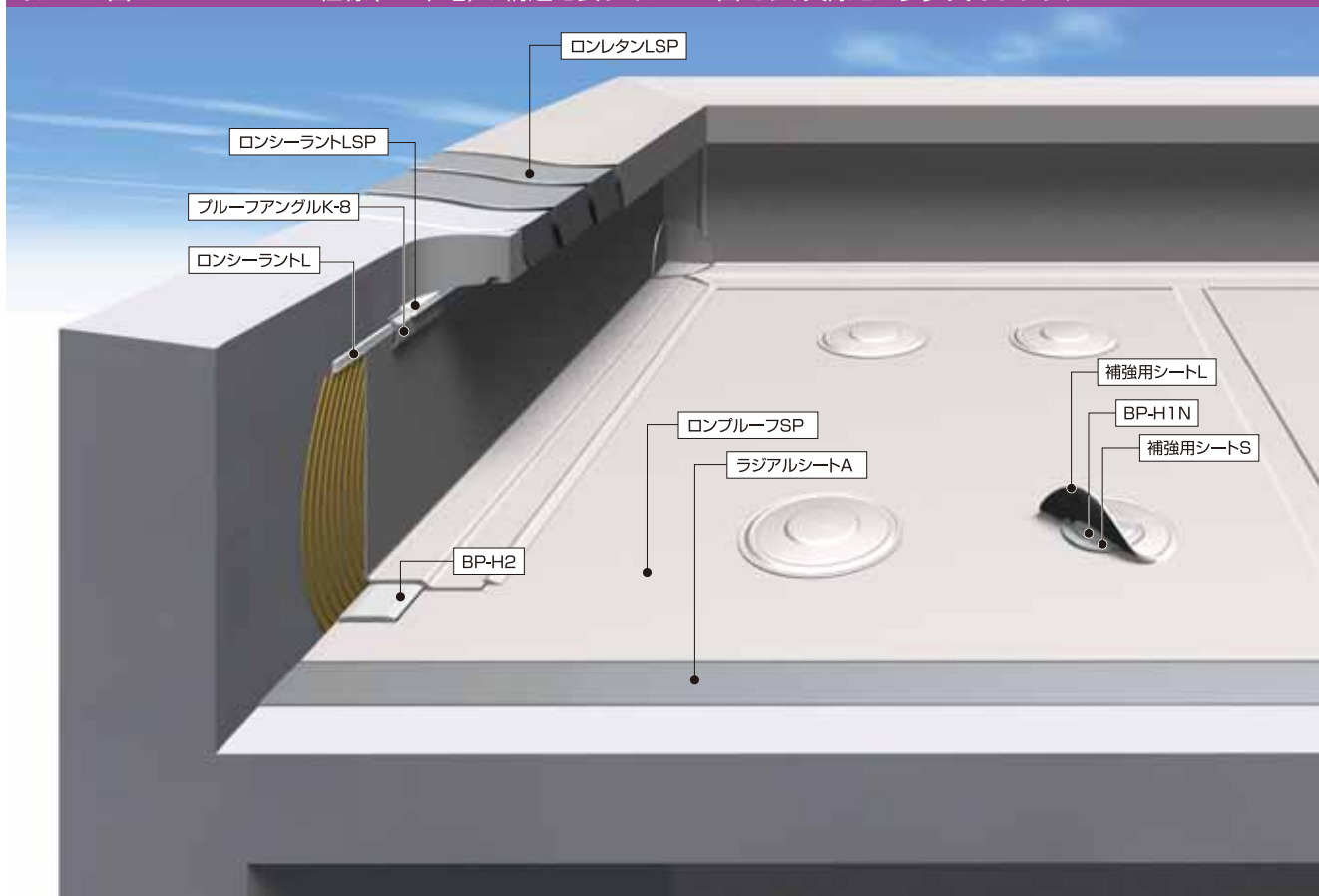
機械的
固定

非歩行
点検程度の
歩行は可能

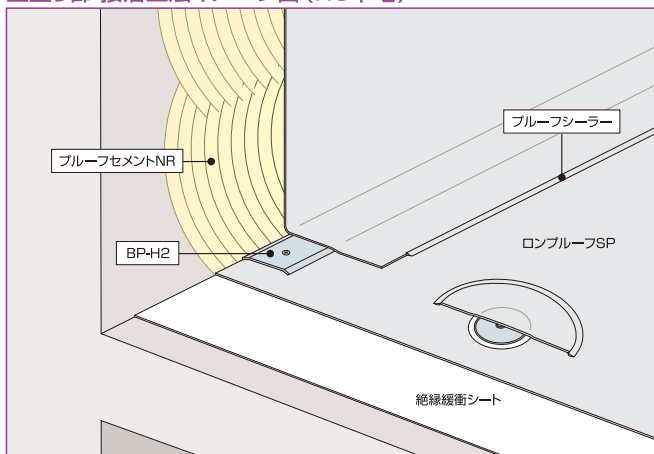
長年の実績の積み重ねと専用ルーフィング「ロンブルーSP」の採用により、
最長15年の長期保証を可能にしました。

国土交通省 公共建築工事標準仕様書 S-M2相当 国土交通省 公共建築改修工事標準仕様書 S-M2相当 日本建築学会 建築工事標準仕様書(JASS 8) S-PM相当
適合仕様：特記仕様対応

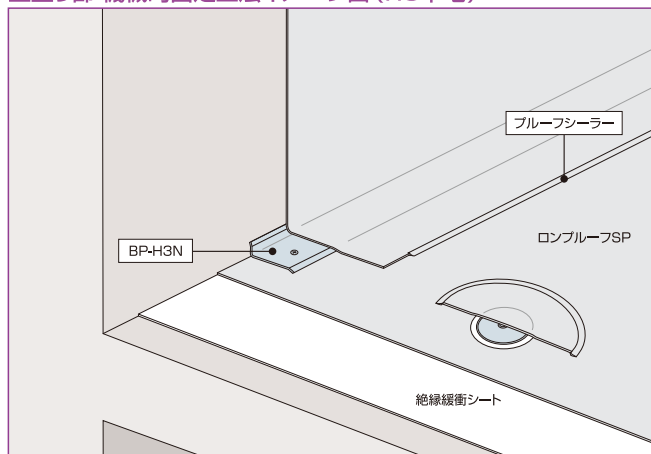
イメージ図 LSP-210 US仕様(RC下地)の構造を表すイメージ図です。実際とは多少異なります。



立上り部 接着工法イメージ図 (RC下地)



立上り部 機械的固定工法イメージ図 (RC下地)



長期防水保証システム
露出・機械的固定・非断熱工法

保証にあたっては弊社指定の仕様等を満たす必要がございますので、必ずP.108をご確認ください。

仕様表

仕様記号	210 US		
	LSP-210 US		
用途			
適応下地			
施工手順	1. 絶縁緩衝シート	新築時・押えコンクリート改修時：ラジアルシート L600 または ラジアルシート A 露出防水改修時：ラジアルシート A 限定	
	2. ルーフィング	ロンブルーフSP	
	3. ルーフィング接合	溶剤溶着 熱風融着 ブルーフシーラーシャネツ	
	4. 機械的固定 固定部補強	BP-H1N プラグ・ビス使用 およびEL注入 + 専用補強用セット	
	5. 補強部接合	溶剤溶着 熱風融着 ブルーフシーラーシャネツ	
	6. 端末処理	ブルーフアングル BP鋼板(絶縁テープ) ロンシーラント	
耐火・防火 (P.149~153参照)	屋根一般仕様のみ	RC・PC下地：下地同等と見なされるため、飛び火認定は必要ありません。	
適応部位	改修	オプション(P.49~70)	関連ページ
		防滑性床材 - 太陽光パネル設置工法 ○ ロンライン - 屋上緑化 - 保護材 - 保護塗料 - 脱気システム ○(ステンレスベントロン限定)	ルーフィング …P.109 専用副資材 …P.109~110 主要副資材 …P.75~94 納まり図例 …P.111

施工上の注意
適応下地は、RC・PC限定です。ALC・金属・木質系下地などには適用できません。
絶縁緩衝シートの敷き込み時に、仮固定用接着剤「ロンタックセメント」の使用を推奨します。
US工法(後付け工法)専用です。UD工法(先付け工法)は適用できません。
入隅鋼板は、後付け工法のみ対象となります。先付け工法は対象外となります。
ディスク板の固定ピッチは、耐風圧計算に基づいて設定をしてください。

LSP-225仕様 [US工法専用]

認定組合員
専用システム

環境対応型
仕様

露出

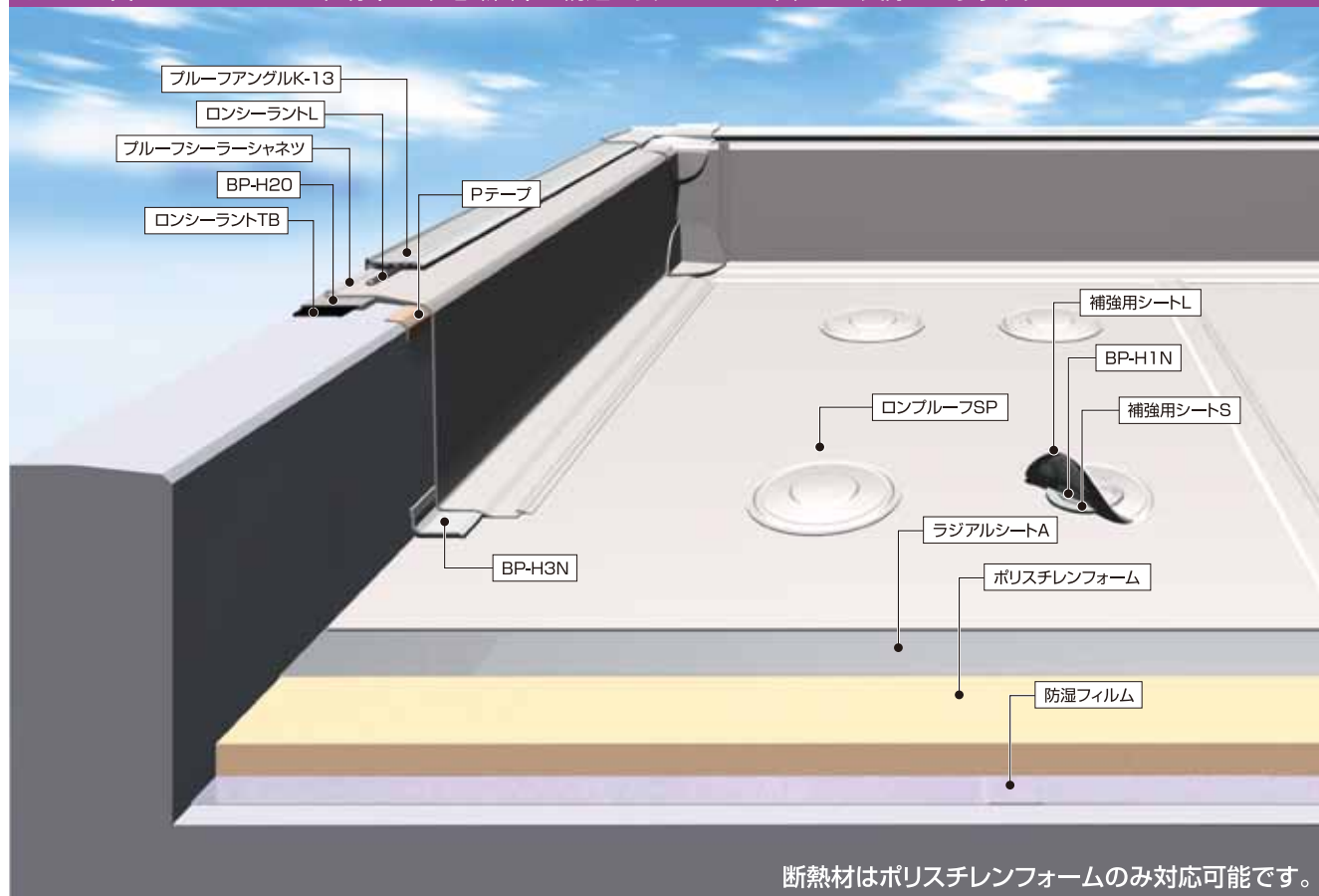
機械的
固定

非歩行
点検程度の
歩行は可能

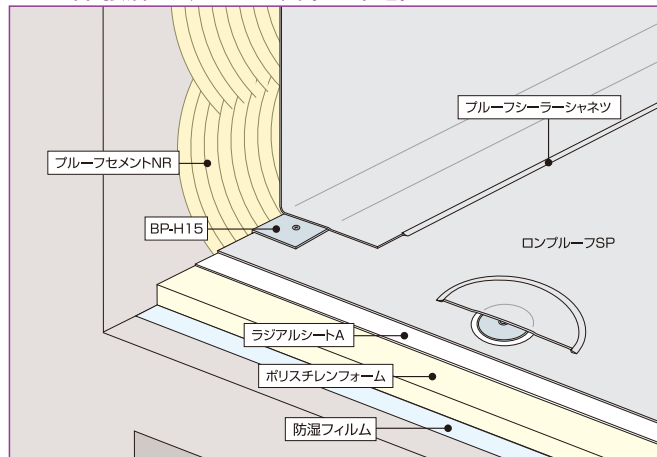
専用ルーフィング「ロンブルーフSP」と実績に基づく工法の組み合わせにより
断熱工法で最長15年の長期保証を実現しました。

国土交通省 公共建築工事標準仕様書 **S-M2相当** 国土交通省 公共建築改修工事標準仕様書 **SI-M2相当** 日本建築学会 建築工事標準仕様書(JASS 8) **S-PMT相当**
適合仕様：特記仕様対応

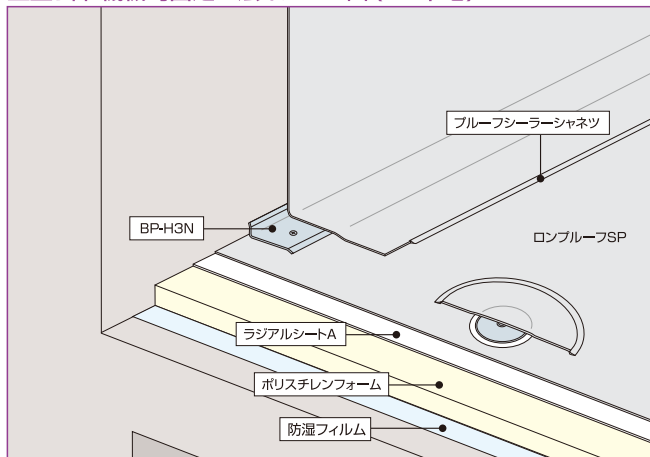
イメージ図 LSP-225 US仕様(RC下地・新築)の構造を表すイメージ図です。実際とは多少異なります。



立上り部 接着工法イメージ図 (RC下地)



立上り部 機械的固定工法イメージ図 (RC下地)



長期防水保証システム
露出・機械的固定・断熱工法

保証にあたっては弊社指定の仕様等を満たす必要がございますので、必ずP.108をご確認ください。

仕様表

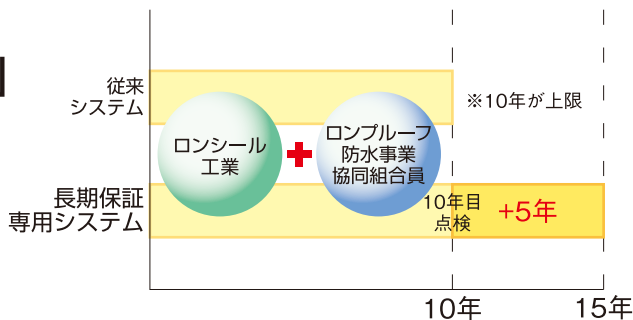
仕様記号	225 US		
	LSP-225 US		
用途			
適応下地			
施工手順	1. 防湿フィルム	新築時・押えコンクリート改修時：防湿フィルム ※新築時は、寒冷地区分のみ必須。 露出防水改修時：ラジアルシート A	
	2. 断熱材	ポリスチレンフォーム (押出法ポリスチレンフォーム3種b)	
	3. 絶縁緩衝シート	ラジアルシートA	
	4. ルーフィング	ロンブルーフSP(LSP)	
	5. ルーフィング接合	溶剤溶着 熱風融着 ブルーフシーラーシャネツ	
	6. 機械的固定 固定部補強	BP-H1N プラグ・ビス使用 およびEL注入 + 専用補強用セット	
	7. 補強部接合	溶剤溶着 熱風融着 ブルーフシーラーシャネツ	
	8. 端末処理	ブルーフアングル BP鋼板(絶縁テープ) ロンシーラント	
耐火・防火 (P.149～153参照)	屋根一般仕様のみ	RC・PC 下地：下地同等と見なされるため、飛び火認定は必要ありません。	
適応部位	改修	オプション(P.49～70)	関連ページ
		防滑性床材 - 太陽光パネル設置工法 ○ ロンライン - 屋上緑化 - 保護材 - 保護塗料 - 脱気システム ○(ステンレスベントロン限定)	ルーフィング …P.109 専用副資材 …P.109～110 主要副資材 …P.75～94 納まり図例 …P.111

断熱材は「ポリスチレンフォーム」(厚さ50mm以下)限定です。ベストボードINなど其他断熱材は使用できません。
断熱材の敷き込みと同時に、断熱材の仮固定が必要となります。
適用下地は、RC・PC限定です。ALC・金属・木質系下地などには適用できません。
絶縁緩衝シートの敷き込み時に、仮固定用接着剤「ロンタックセメント」の使用を推奨します。
US工法(後付け工法)専用です。UD工法(先付け工法)は適用できません。
入隅鋼板は、後付け工法のみ対象となります。先付け工法は対象外となります。
ディスク板の固定ピッチは、耐風圧計算に基づいて設定をしてください。

実績と信頼を誇るシート防水システムのパイオニア、 ロンシールだからこそ実現できる シート防水システム最長15年保証。

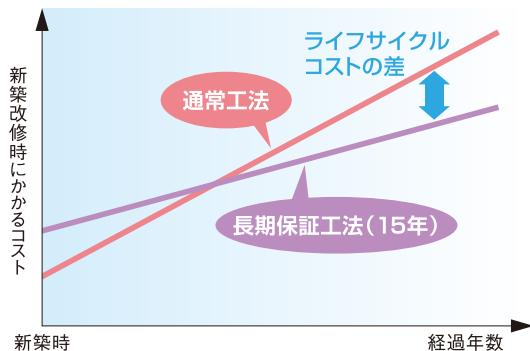
「ロンシール工業株式会社」 「ロンブルー防水事業協同組合員」 連名による協同保証システム。

専用システム化により、
従来の防水保証に+5年の安心を付加。
ロンシール工業(株)の製品とロンブルー防水事業協同組合の
施工体制が、長きにわたり責任を持って保証いたします。



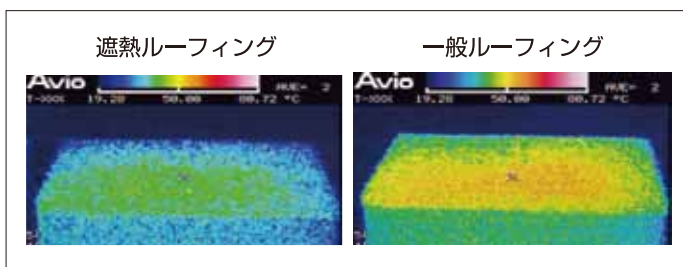
建物のライフサイクルコストを低減し、 資産価値を高めます。

改修サイクルの長期化と改修回数の削減が可能。
初期コストを投じたとしても、長期的に必要なコストが
抑えられるため、建物の資産価値の向上にもつながります。



すぐれた遮熱性能により、 建物にも地球環境にもやさしい。

シート防水業界で初めて採用したシャネツ性能を、
専用ルーフィング「ロンブルーSP」にも付与。
耐久性能を向上させるとともに、
ヒートアイランド現象の抑制や地球温暖化防止に効果を
発揮する、建物と環境にやさしい屋上防水仕様です。



信頼と実績のある資材による 専用工法。

長きにわたり信頼・実績を積み重ねてきた資材と
最新技術を駆使した資材を組み合わせた専用工法を採用。
ロンブルー防水事業協同組合の認定施工管理者・
技能者による安定した施工技術により、
最大限の性能を発揮します。



長期防水保証システム 選択にあたってのご注意

長期防水保証の実施にあたっては、認定施工管理者およびメーカーによる物件認定が必要となります。
下記注意事項・仕様書をお読みいただくとともに、詳細につきましてはメーカーまでお問い合わせください。

- ・建物構造・高さ・地域などにより、保証対象外とさせていただきます場合がございます。
- ・下地は、RC・PC下地限定です。ALC・金属・木質系下地などには適用できません。
- ・使用工法は、機械的固定工法（後付け工法：US工法/平場面）限定です。先付け工法（UD工法）および、接着工法は適用できません。
- ・入隅鋼板につきましても、後付け工法に限定させていただきます。先付け工法は適用できません。
- ・断熱材は、長期的性能維持の点から、ポリスチレンフォームに限定させていただきます。硬質ウレタンフォーム（イソシアヌレート変性硬質ウレタンフォーム）など、他の断熱材は適用できません。
- ・通常工法と共通材料を使用しますが、一部材料については使用不可・使用制限がございますので、必ず仕様書をご確認ください。
- ・遮熱性能が付与されていますが、汚れなどによる遮熱性能の低下は、保証対象外とさせていただきます。
- ・ロンプルーフ防水事業協同組合 組合員専用工法です。ロンシール工業株式会社およびロンプルーフ防水事業協同組合が認定した施工管理者・施工技能士による施工が原則です。認定組合員につきましては、弊社営業所またはロンプルーフ防水事業協同組合までお問い合わせください。
- ・10年目に必ず定期点検（有償）を行ってください。また、ウレタン塗膜防水（ロンレタンLSP）と併用時には、10年目にトップコートの塗り直し（有償）を行ってください。行わない場合には、通常の10年を上限とする保証となります。
また、シーリング材については、建物の状況・シーリングの劣化状況に応じて、適宜、打ち直しを行ってください。
- ・認定組合員専用工法のため、地域によりましてはご提供できない場合がございます。ご提供可能地域につきましては、弊社営業所までお問い合わせください。

長期防水保証システムの流れ

1. 現場調査図面による長期保証の可否判定

認定施工管理者およびメーカー担当者が、新築の場合は図面より、改修の場合には実際に現地調査を行い、長期保証の可否判定を行います。

※不可の場合には、通常の保証対応の物件としての扱いになります。

項目	確認事項	判定
建物構造	RC・PC下地	○
高さ	規定以内	○
地域	保証対象地域	○
現場状況	現場調査済み	○
施工計画	認定工法採用	○
材料	認定材料採用	○
施工者	認定施工管理者・技能士	○
その他	その他確認事項	○
総合判定	長期保証可否	○

2. 見積書提出・契約

長期保証の対象となった場合、長期保証専用資材を反映させたお見積書を発行いたします。

3. 施工開始

認定施工技能士の監督下、組合工事店が責任をもって工事をを行います。



4. 点検

施工が完了した段階で、認定施工管理者が間違いなく施工されているか点検し、不備がある場合には、適切な補修を行います。



5. 保証書申請・発行

認定施工管理者より、ロンプルーフ 防水事業協同組合へ保証書申請を行い、審査後、組合より、専用の保証書を発行いたします。

※審査の都合上、保証書発行まで期間が必要となります。（1週間程度）



個別仕様資材

保管・運搬にあたっては、消防法で保管場所や数量に制限のあるものがあります。各法令・法規をご確認ください。施工上においては有害性のあるものや取り扱いに注意の必要なものがあります。表示事項、技術資料などをよくお読みください。

製品の梱包・形状は、予告なく変更となる場合があります。

長期防水保証専用ルーフィング

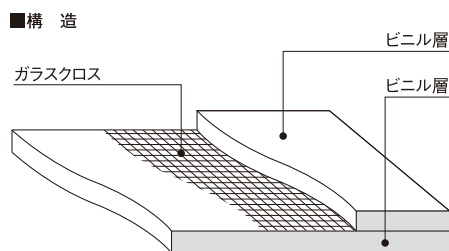
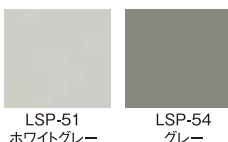
ロンプルーフSP

グリーン購入法適合

- ロンプルーフエース・ロンプルーフシャネツをベースに高耐久化した長期保証システム専用のルーフィングです。
- 環境にも建物にもやさしい、遮熱性能(高反射性能)を付与しています。
- 寸法安定性にすぐれ、熱風融着・溶剤溶着により高い水密性が確保できます。



- 素材 塩化ビニル樹脂系
 - 規格 厚さ2.0mm/幅1,200×10m巻
重量2.6kg/m²・31kg/巻
 - 色数 2色
- ※受注生産品
(納期約2週間、出荷単位300m²/ロット以上)



絶縁シート

ラジアルシートA

適用工法：LSP-210US・LSP-225US

発泡ポリエチレンシートにアルミニウム箔を積層した絶縁シートです。探傷試験に使用します。

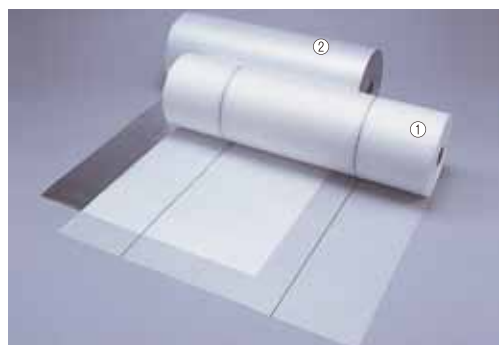
- 適用用途 防水シート機械的固定工法用(防水シート保護・可塑剤移行防止・探傷試験)
 - 素材 発泡ポリエチレン・アルミニウム箔積層品
 - 規格 厚さ1.0mm/幅1,000mm×100m巻
 - 備考 敷き込み時に風であられる場合には、ロンタックセメントをご使用ください。
- ※受注生産品

ラジアルシートL600

適用工法：LSP-210US (新築・押えコンクリート限定)

発泡ポリエチレンシートにポリエチレンクロスを積層した絶縁シートです。

- 適用用途 防水シート機械的固定工法用(防水シート保護・可塑剤移行防止)
- 素材 発泡ポリエチレン・ポリエチレン繊維強化品
- 規格 厚さ1.0mm/幅1,200mm×100m巻
- 備考 敷き込み時に風であられる場合には、ロンタックセメントをご使用ください。



①ラジアルシートL600
②ラジアルシートA

断熱材

(全てノンフロン対応品です。熱伝導率はJIS A 9511:2006Rの値です。)

ポリスチレンフォーム A-XPS-B-3b F☆☆☆☆

適用工法：LSP-225US

独立気泡で断熱性能にすぐれ、毛管現象による水分の吸収の少ないポリスチレンフォームです。透湿係数がより低いスキン層あり品も選択できます。

- 材質 押出法ポリスチレンフォーム3種b
- 適用用途 断熱機械的固定工法(225仕様)
- 規格 【スキン層なし品(標準)】厚さ25・30・35・40・45・50mm/910mm×1,820mm
【スキン層あり品】厚さ25・30・35・40・45・50mm/910mm×910mm
- 密度 25kg/m³以上
- 熱伝導率(23℃) 0.028W/m・K



機械的固定工法増し張り材

補強用セットシャネツ

機械的固定工法(US工法)の固定部の補強と防水性の確保のために使用します。

- 素 材 塩化ビニル樹脂系
- 規 格 [補強シートS]
厚さ1.5mm/85mmφ
[補強シートL]
厚さ2.0mm/150mmφ
- 梱 包 100枚セット/ケース
- 色 数 2色(ホワイトグレー・グレー)

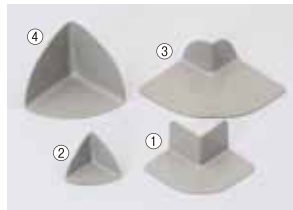


成型役物

ブルーコーナーシャネツ/USコーナーシャネツ

出隅角や入隅角に使用し、水密性を向上させます。

- 素 材 塩化ビニル樹脂系
- 規 格 厚さ2.0mm 出隅用/入隅用
- 梱 包 [ブルーコーナーシャネツ 出隅用]
50ヶ/ケース
[ブルーコーナーシャネツ 入隅用]
50ヶ/ケース
[USコーナーシャネツ 出隅用]
30ヶ/ケース
[USコーナーシャネツ 入隅用]
30ヶ/ケース
- 色 数 2色(ホワイトグレー・グレー)



- ①ブルーコーナーシャネツ 出隅用
- ②ブルーコーナーシャネツ 入隅用
- ③USコーナーシャネツ 出隅用
- ④USコーナーシャネツ 入隅用

シール剤

ブルーシーラーシャネツ

火気
厳禁

防水シート同素材の液状シール剤です。

- 素 材 テトラヒドロフラン/アノン
第4類第1石油類 危険等級II
- 外 観 着色粘稠液
- 標準使用量 15~20g/m²
- 梱 包 3kg/缶
- 色 数 2色(ホワイトグレー・グレー)



シール材

ロンシーラントLSP JSIA F☆☆☆☆

パイプ廻り・水切り目地に使用します。

- <本体>
- 素 材 変成シリコン系
指定可燃物(可燃性固体類)
- 規 格 320mlカートリッジ
- 梱 包 10本
- <プライマー> **火気厳禁**
- 素 材 ウレタン系 第4類第1石油類
(非水溶性)危険等級II
- 規 格 150ml/缶
- 梱 包 1缶



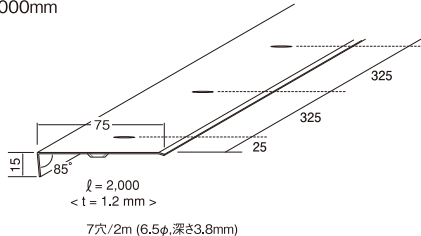
機械的固定鋼板

BP-H20

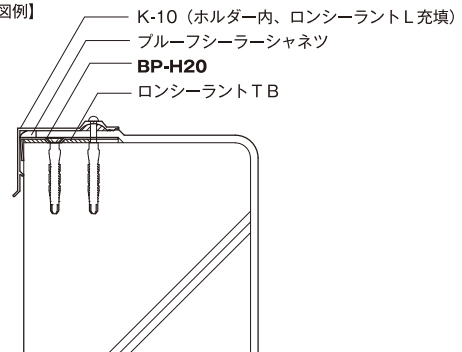
アルミアングルK-10・K-13と組み合わせて、パラペット天端部の固定に使用します。

- 素 材 塩ビ被覆鋼板
- 規 格 厚さ1.2mm/
15mm×75mm×2,000mm
- 梱 包 10本/ケース

※受注生産品



【納まり図例】



塗膜防水材

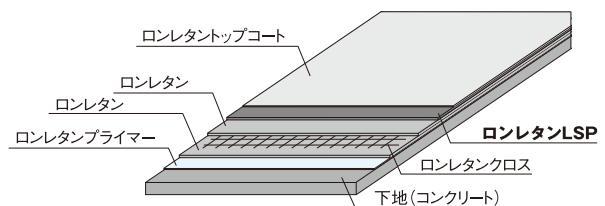
ロンレタンLSP

火気
厳禁

ロンレタン防水の中間層を置き換えて使用する高耐久ウレタン塗膜防水材です。パラペット天端、架台などロンブルーSPでは施工困難な箇所に使用します。

- 素 材 ウレタン樹脂系
[主剤] 第4類第2石油類
(非水溶性)危険等級III
[硬化剤] 指定可燃物
(可燃性固体類)
- 梱 包 [主剤] 5kg/缶 [硬化剤] 5kg/缶
- 混合比率 主剤:硬化剤=1:1
- 色 グレー

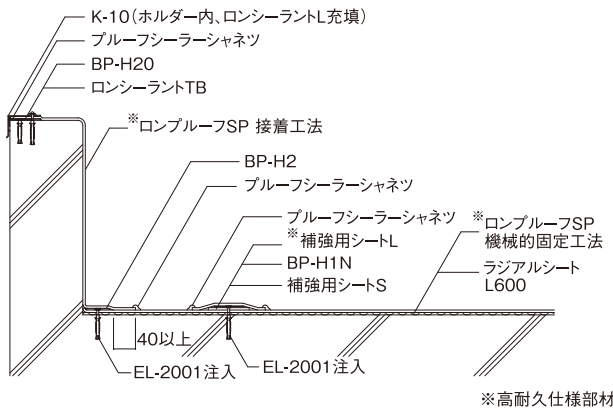
※受注生産品(納期約2週間)



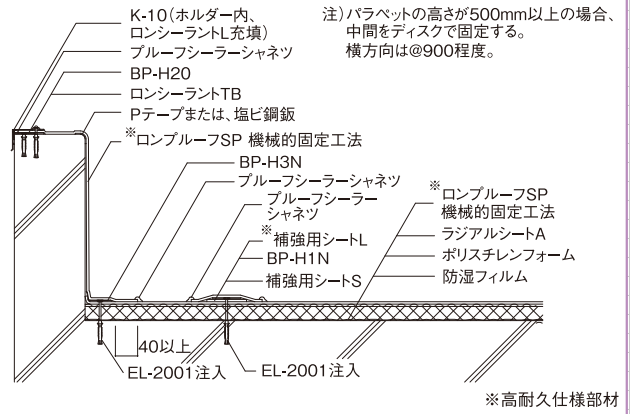
※上記資材の詳細および、上記以外の資材については、主要資材ページをご確認ください。

長期防水保証システム 納まり図例

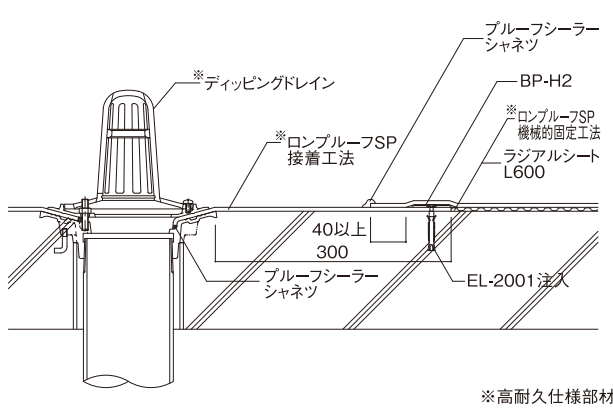
LSP-210US仕様 立上り接着工法



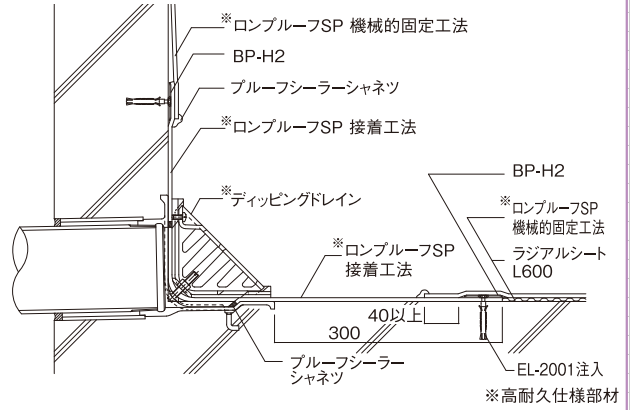
LSP-225US仕様 立上り機械的固定工法



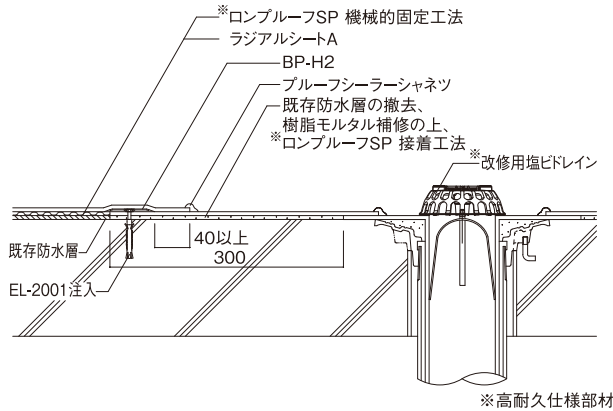
LSP-210US仕様 ドレイン部 縦型



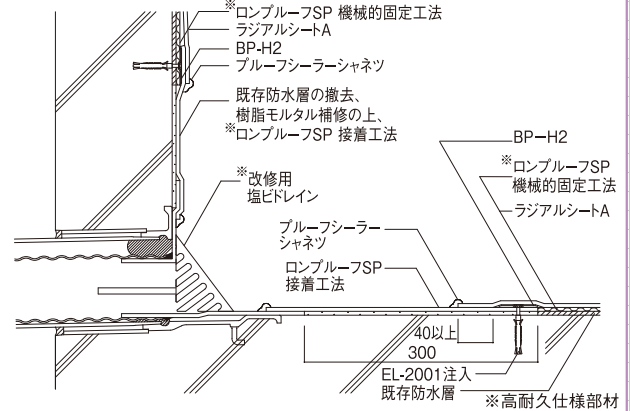
LSP-210US仕様 ドレイン部 横型



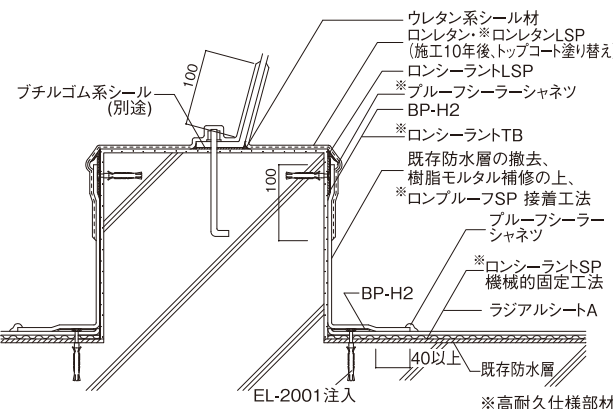
LSP-210US仕様 改修用ドレイン 縦型



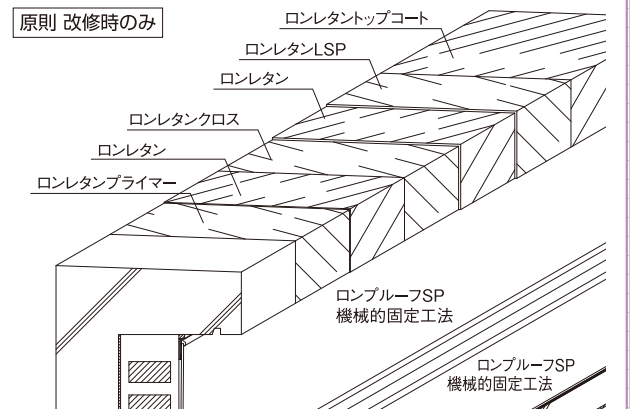
LSP-210US仕様 改修用ドレイン 横型



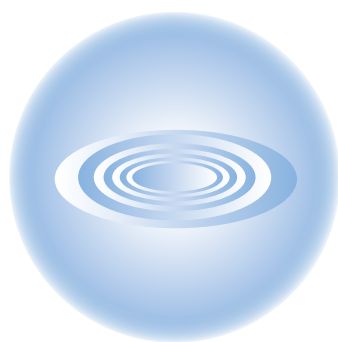
LSP-210US仕様 架台部 ロンレタンLSP併用



ロンレタンLSP パラペット天端部



長期防水保証システム
見取り表
一般仕様
個別仕様
オフィス
ルーフィング
資材
納まり図
長期防水保証システム
エルエスフル防水システム
公的仕様書
FMサポート
関連技術資料
施工実績



エルエスプール防水システム

すぐれた水密性と防滑性を発揮する
プール専用の防水仕様のご案内。

システム仕様(個別仕様) …… P.113-114

個別仕様資材 …… P.115-124

納まり図例 …… P.125

エルエスポール防水仕様

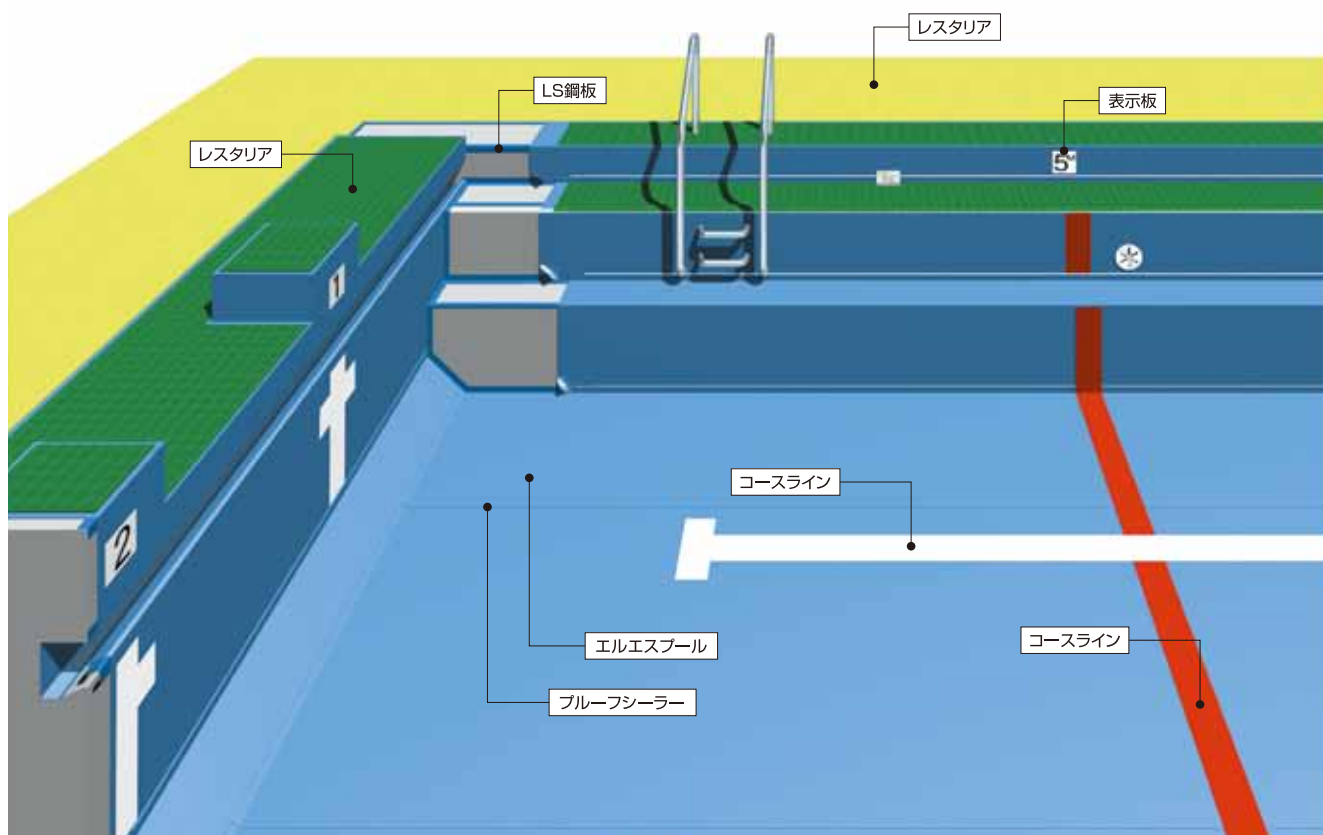
環境対応型
仕様

露出

機械的
固定

すぐれた水密性と防滑性を発揮するプール専用の防水仕様です。
プール本体からプールサイドまでトータルにプロデュースします。

イメージ図 エルエスポール防水仕様の構造を表すイメージ図です。実際とは多少異なります。



高い防水性能はもちろん、すぐれたデザイン性と耐久性を両立しています

- 塩化ビニル樹脂を主材料とした防水シートを使用しているため肌に触れたときの感触はソフトタッチです。
- オゾン劣化に強く、紫外線・輻射熱による材質の変化が少ないシートです。
- 耐寒性・耐薬品性にすぐれています。
- シートの中にガラスクロスを積層。寸法安定性にすぐれています。
- 溶剤溶着・熱風融着による接合処理ができるため、高い水密性が確保できます。



施工例

プール防水工法

早見表

一般仕様

個別仕様

オプション

ルーフィング

資材

納まり図

長期防水保証システム

エルエスポール防水システム

公的仕様書

FMサポート

関連技術資料

施工実績

仕様表

仕様記号		エルエスポール防水仕様		
		LS-210		
イメージ図		<p>一般プール仕様</p> <p>エルエスポール</p> <p>ブルーシーラー-L-1</p> <p>エルエスポール</p> <p>LS-H 鋼板</p> <p>コンクリート下地</p>	<p>金属プール仕様</p> <p>エルエスポール</p> <p>ブルーシーラー-L-1</p> <p>エルエスポール</p> <p>LSS-H 鋼板 または LSS-R 鋼板 (ステンレス鋼板)</p> <p>金属下地(鉄・ステンレス・アルミ)</p>	
適応下地			(鉄・ステンレス下地)	(アルミ下地)
用途				
施工手順	1. LS鋼板	LS-H 鋼板 ※1 LS-H 硬質塩ビ板 ※2 プラグビス 又は、アルミ開脚アンカー ※1 LSS-H鋼板(SUS鋼板)も使用可 ※2 循環口・ラダー基部など	LSS-H 鋼板 LS-H 硬質塩ビ板 ※3 スタッドピン固定 ※3 循環口・ラダー基部など	LSS-R 鋼板 LS-R 硬質塩ビ板 ※4 ブラインドリベット固定 ※4 循環口・ラダー基部など
	2. 水密処理	LSシール ロンシーラントS ロンシーラントTB20		
	3. シート	エルエスポール (LS)		
	4. シート接合	溶剤溶着 熱風融着 ブルーシーラー		
	5. 端末処理	エルエスポールシーラー		
	6. コースガイド	コースライン 表示板 (デザインカット)		
	7. プールサイド用シート	ロンマットME レスタリアHS / ロンマットME レスタリアSB (デザインカット)		
改修		<div style="display: flex; justify-content: space-around;"> <div style="text-align: center;"> 最適 </div> <div style="text-align: center;"> 最適 <small>(FRPを除く)</small> </div> <div style="text-align: center;"> 最適 </div> </div>		
関連ページ		<p>ルーフィング …P.115</p> <p>個別仕様資材 …P.115~124</p> <p>納まり図例 …P.125</p>		
設計上の注意		<ul style="list-style-type: none"> エルエスポールの殺菌剤、その他注意は、P.158をお読みください。 ロンマットMEレスタリア・ロンステップMEレスタリアの注意事項は、P.158をお読みください。 流れるプールや湧水のおそれのある地下プールには使用できません。 循環口・ラダー基部などの水がまわりやすい部位については、硬質塩ビ板をご使用ください。 各自治体条例等により、吸い込み防止金具の設置などが義務付けられている場合がございます。 防火水槽の場合は、設置条件・構造等により対応可否がございますのでご相談ください。 エルエスポールは水道法の試験を実施していますが、飲料用途を目的とした設計にしておりませんので、飲料用水槽にはご使用いただけません。 施工については、別途施工マニュアルをご用意しております。 		

個別仕様資材

保管・運搬にあたっては、消防法で保管場所や数量に制限のあるものがあります。各法令・法規をご確認ください。施工上においては有害性のあるものや取り扱いに注意の必要なものがあります。表示事項、技術資料などをよくお読みください。

製品の梱包・形状は、予告なく変更となる場合があります。

プール防水専用シート

エルエスプール

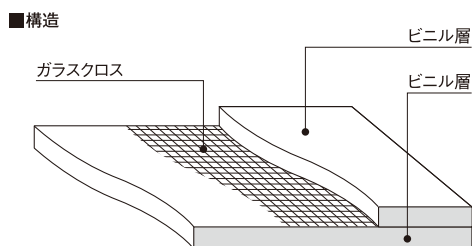
- ポリ塩化ビニル樹脂を主原料としているため、オゾン劣化に強く、紫外線・輻射熱による材質の変化が少ないシートです。また、耐寒性・耐薬品性にもすぐれています。
- 物理強度の高いガラスクロスを中心に積層。耐収縮性を強化した構造ですから、寸法安定性にすぐれています。
- 熱風融着・溶剤溶着による接合処理ができるため、高い水密性が確保できます。



- 素 材 塩化ビニル樹脂系
- 規 格 厚さ1.5mm/
幅1,200mm×25.5m巻
重量2.0kg/m²・62kg/巻
- 色 数 1色
- 備 考 JIS A 6008認証品



L-1
スカイブルー



コースガイド

コースライン

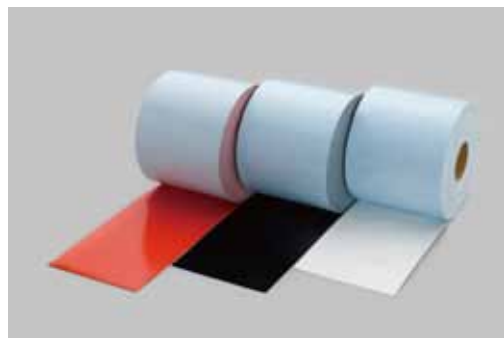
コースガイドとして使用します。

- 用 途 コースガイド
- 素 材 塩化ビニル樹脂系
- 規 格 厚さ1.3mm/
幅200mm×30m巻
- 色 数 3色(レッド、ブラック、ホワイト)

レッド (LC-3)

ブラック (LC-4)

ホワイト (LC-2)



表示板

シートに文字を印刷したもので、3種類をラインアップしています。

- 素 材 塩化ビニル樹脂系
- 規 格 [コースナンバー] 厚さ1.3mm/150mm×150mm
梱包 7種(1・2・3・4・5・6・7)×2枚セット
- [水深シート] 厚さ1.3mm/150mm×120mm
梱包 6種(0.5M・0.8M・1.0M・1.1M・1.2M・1.3M)×2枚セット
- [距離シート] 厚さ1.3mm/150mm×120mm
梱包 4種(5M・10M・15M・20M)×2枚セット



コースナンバー



水深シート



距離シート

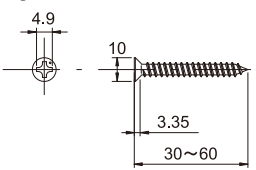


固定ビス

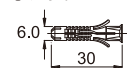
プラグ・ビス

LS鋼板 (LS-H・LSS-H) の
コンクリート製プールに
固定する際に使用します。

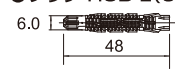
●ビス 30mm~60mm



●プラグ HUD-1 (6×30)



●プラグ HUD-L (6×50)



品番	ビス規格	材質	プラグ呼称	材質	ドリル径	十字ビット	梱包単位	標準使用量
HUD-30	4.5mmφ×30mm	ステンレス	HUD-1 (6×30)	ナイロン	6mmφ	No.2	500本/ケース	LS-H2 (LSS-H2) 9本/2m
HUD-35	4.5mmφ×35mm							LS-H3・H6 (LSS-H3・H6) 14本/2m
HUD-50	4.5mmφ×50mm		LS-H15 (LSS-H15) 7本/2m					
HUD-60	4.5mmφ×60mm		LS-H21 (LSS-H21) 18本/2m					
			HUD-L (6×50)					LS-H170PL 9本/枚
								LS-H250PC 8本/枚

アルミ開脚アンカー 25・40

コンクリート製プールに鋼板類を固定する際に使用します。

- 対象 LS鋼板 (LS-H**), 硬質塩ビ板 (LS-H**P)
- 素材 アルミニウム
- 規格 φ5.5×28(25)・44(40)mm [() 内 首下長] 各500本



スタッドピン T型

金属 (鉄・ステンレス) 製プールに鋼板類を固定する際に使用します。

- 対象 LS鋼板 (LSS-H**), 硬質塩ビ板 (LS-H**P)
- 素材 鉄/ステンレス
- 規格 [鉄製プール用] 4mmφ×3mm, 4mm, 5mm 各200個
- [ステンレス製プール用] 4mmφ×3mm, 4mm, 5mm 各200個



ブラインドリベット AJ61P-00516

金属 (アルミ) 製プールに鋼板類を固定する際に使用します。

- 対象 LS鋼板 (LSS-R), 硬質塩ビ板 (LS-R**P)
- 素材 ステンレス
- 規格 φ4.0mmφ×15.1mm (首下長) 各200本



グレーチング固定金具

排水柵部のグレーチング固定に使用します。

- 対象 排水柵部グレーチング・硬質塩ビアングル固定
- 素材 ステンレス
- 規格 M6×50トランスボルト、M12×25六角ボルト、M12用バネ座金、六角ナット×2、M6用平ワッシャー 20個セット

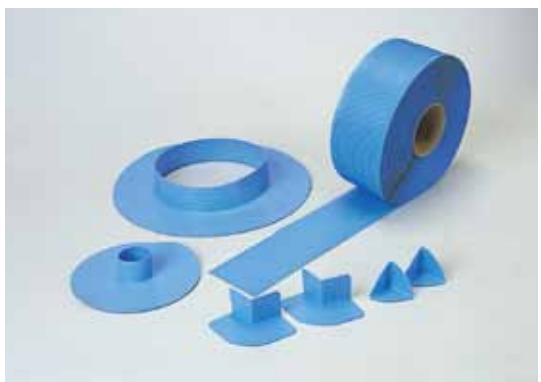
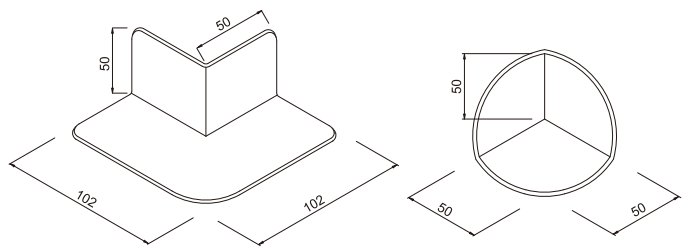


成型役物

プルーフコーナーL-1

入隅角・出隅角に使用します。

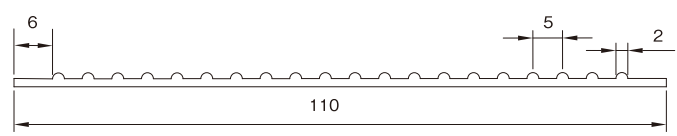
- 規格 (入隅) 厚さ2.0mm/50個/ケース 色1色 (スカイブルー)
- (出隅) 厚さ2.0mm/50個/ケース 色1色 (スカイブルー)



LSグリップ

プールサイドの防滑性向上のために使用します。

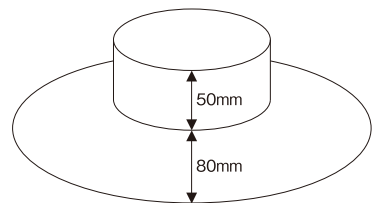
- 規格 厚さ2.2mm/幅110mm×25m巻
- 模様 溝状の紋模様



LDスカート

排水口廻りの処理に使用します。

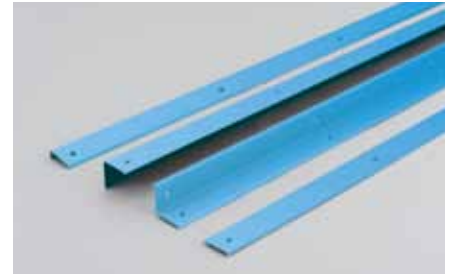
- 規格 厚さ2.0mm/高さ50mm×鏝80mm 50・75・100・150・200mmφ (パイプ呼び径、VU管・外付け対応品)



機械的固定鋼板(LS鋼板)

一般プール(コンクリート下地) (LS-Hタイプ ※ビス固定用)

品番	用途	素材	規格	備考
LS-H2	入隅 フラットバー	塩ビ被覆溶融 亜鉛メッキ鋼板	厚さ1.2mm/50mm×2,000mm 9穴(皿6.5φ) 10本/ケース	原則、 コンクリート 下地用
LS-H3	入隅		厚さ1.2mm/50mm×50mm×2,000mm 7穴(皿6.5φ)×7穴(皿6.5φ) 10本/ケース	
LS-H6	出隅		厚さ1.2mm/50mm×50mm×2,000mm 7穴(皿6.5φ)×7穴(皿6.5φ) 10本/ケース	
LS-H15	出隅		厚さ1.2mm/50mm×15mm×2,000mm 7穴(皿6.5φ) 10本/ケース	

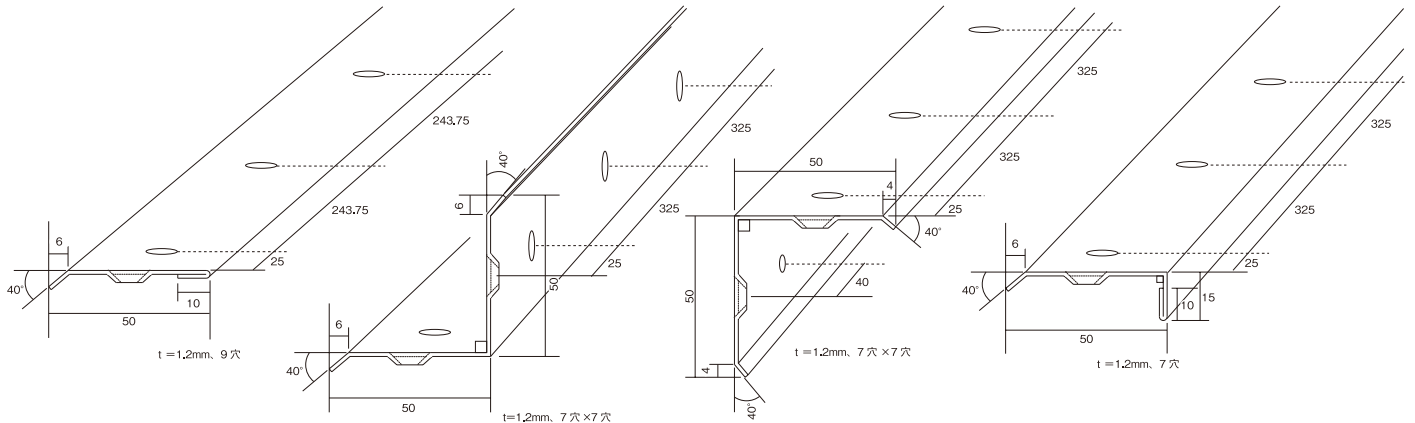


●LS-H2
(フラットバー)

●LS-H3
(入隅コーナー)

●LS-H6
(出隅コーナー)

●LS-H15
(出隅コーナー)



※ビス穴は、径13-6.5mmφテーパード深さ3.8mm

鉄・ステンレス製プール用(LSS-Hタイプ ※スタッドピン・ビス固定用)

品番	用途	素材	規格	備考
LSS-H2	入隅 フラットバー	塩ビ被覆 ステンレス鋼板	厚さ1.0mm/50mm×2,000mm 9穴(皿6.5φ) 10本/ケース	LS-H2ステンレス品 ※受注生産品
LSS-H3	入隅		厚さ1.0mm/50mm×50mm×2,000mm 7穴(皿6.5φ)×7穴(皿6.5φ) 10本/ケース	LS-H3ステンレス品 ※受注生産品
LSS-H6	出隅		厚さ1.0mm/50mm×50mm×2,000mm 7穴(皿6.5φ)×7穴(皿6.5φ) 10本/ケース	LS-H6ステンレス品 ※受注生産品
LSS-H15	出隅		厚さ1.0mm/50mm×15mm×2,000mm 7穴(皿6.5φ) 10本/ケース	LS-H15ステンレス品 ※受注生産品



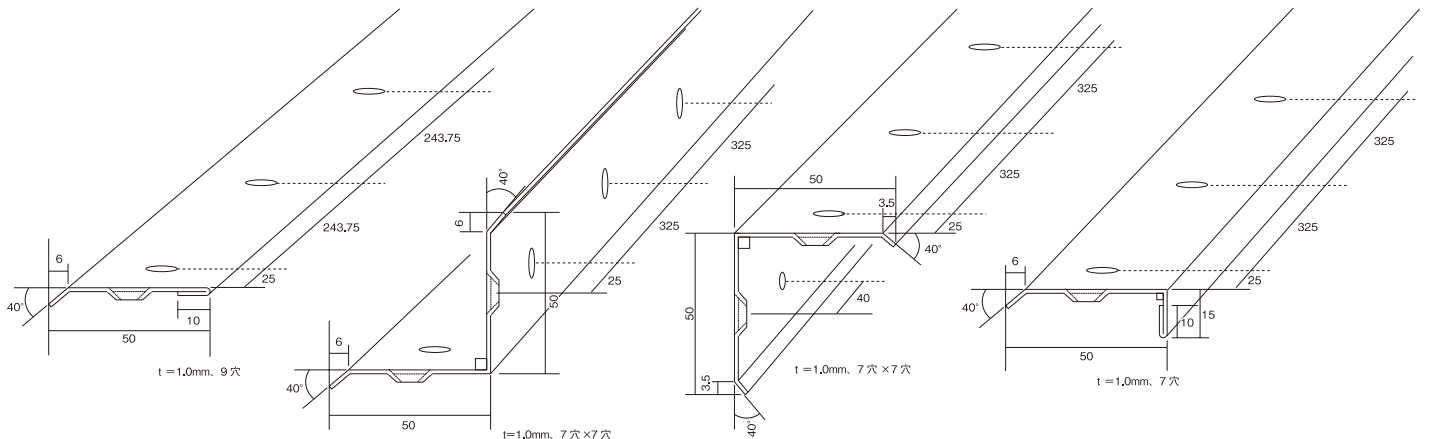
※一般プール(コンクリート下地・ビス固定)にも通用可

●LSS-H2
(フラットバー)

●LSS-H3
(入隅コーナー)

●LSS-H6
(出隅コーナー)

●LSS-H15
(出隅コーナー)

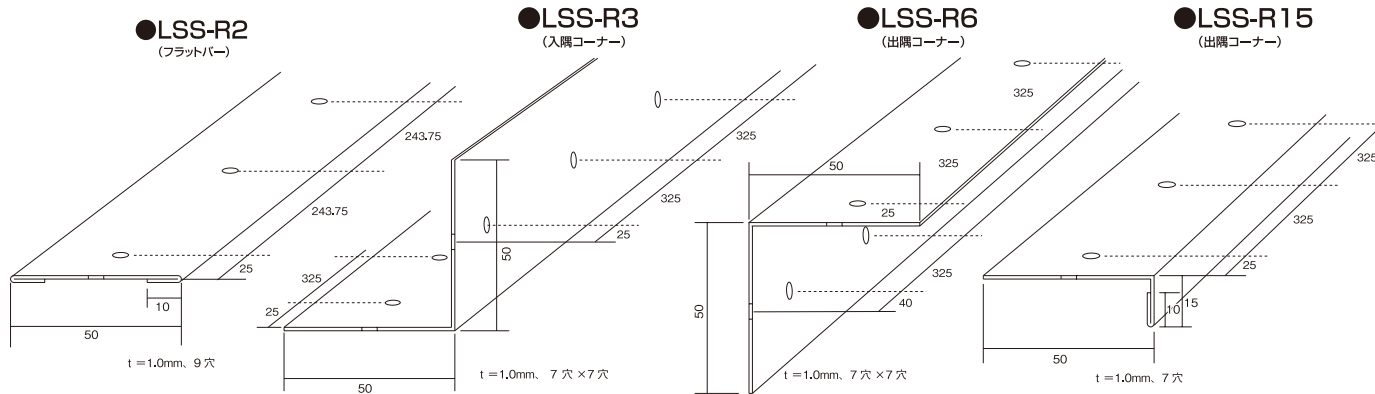


※ビス穴は、径13-6.5mmφテーパード深さ3.8mm

機械的固定鋼板(LS鋼板)

アルミ製プール用(LSS-Rタイプ ※リベット固定用)

品番	用途	素材	規格	備考
LSS-R2	入隅 フラットバー	塩ビ被覆 ステンレス鋼板	厚さ1.0mm/50mm×2,000mm 9穴(6.5φ) 10本/ケース	LS-H2ステンレス品 ※受注生産品
LSS-R3	入隅		厚さ1.0mm/50mm×50mm×2,000mm 7穴(4.5φ)×7穴(4.5φ) 10本/ケース	LS-H3ステンレス品 ※受注生産品
LSS-R6	出隅		厚さ1.0mm/50mm×50mm×2,000mm 7穴(4.5φ)×7穴(4.5φ) 10本/ケース	LS-H6ステンレス品 ※受注生産品
LSS-R15	出隅		厚さ1.0mm/50mm×15mm×2,000mm 7穴(4.5φ) 10本/ケース	LS-H15ステンレス品 ※受注生産品



※ビス穴は、径4.5mmφ

機械式固定鋼板のビス穴ピッチについて

- LS-H2, LSS-H2, LSS-R2 : 端部より25mm 以降243.75mm
- LS-H3, LSS-H3, LSS-R3 : 端部より25mm 以降325mm
- LS-H6, LSS-H6, LSS-R6 : 端部より25mm及び40mm 以降325mm
- LS-H15, LSS-H15, LSS-R15 : 端部より25mm 以降325mm

硬質塩ビ板

ラダー基部 ラダー基部の防水性能を高めるために使用します。

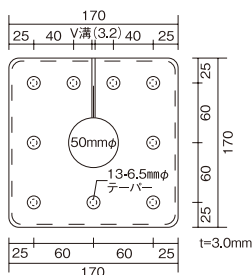
品番	用途	素材	規格	備考
LS-H170PL	一般・鉄・ステンレスプール用	硬質塩化ビニル樹脂系	厚さ3.0mm/170mm×170mm 中心穴50mmφ、 ビス穴9穴(皿6.5φ)+溶接棒0.5m	ビスおよび スタッド固定用
LS-R170PL	アルミ製プール用		厚さ3.0mm/170mm×170mm 中心穴50mmφ、 ビス穴9穴(皿4.5φ)+溶接棒0.5m	リベット固定用 ※受注生産品



循環口 循環口部の防水性能を高めるために使用します。

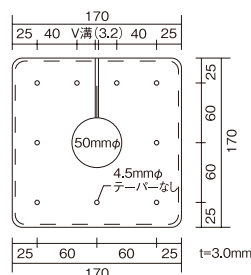
品番	用途	素材	規格	備考
LS-H250PC	一般・鉄・ステンレスプール用	硬質塩化ビニル樹脂系	厚さ3.0mm/250mm×250mm 中心穴130mmφ、ビス穴8穴(皿6.5φ)	ビスおよび スタッド固定用
LS-R250PC	アルミ製プール用		厚さ3.0mm/250mm×250mm 中心穴130mmφ、ビス穴8穴(皿4.5φ)	リベット固定用 ※受注生産品

●LS-H170PL (ラダー基部)



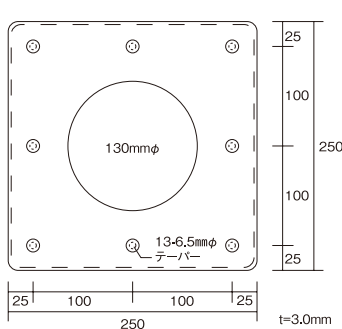
溶接棒0.5mセット

●LS-R170PL (ラダー基部)



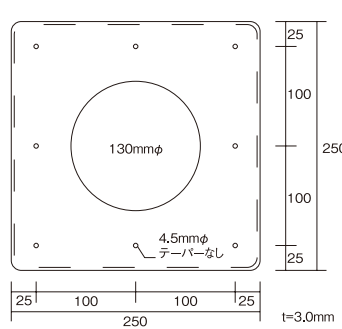
溶接棒0.5mセット

●LS-H250PC (循環口廻り)



t=3.0mm

●LS-R250PC (循環口廻り)



t=3.0mm

硬質塩ビアングル

名称	素材	規格	備考
硬質塩ビアングル	塩化ビニル樹脂系	厚さ6.0mm/50mm×50mm 標準長さ1m	排水柵部のグレーチングの固定架台などに使用します。 ※受注生産品

溶着剤・シール材・シール剤

LSシール(エフレックス)

エルエスプールの躯体端末およびLS鋼板端部のシール材です。

- 素 材 エポキシ樹脂系
指定可燃物(可燃性固体類)
- 規 格 333mlカートリッジ
- 荷 姿 10本/ケース



火気
厳禁

エルエスプールシーラー

エルエスプールの躯体端末およびラダー、循環口、排水口など金属端部のシール材です。

- 素 材 エポキシ樹脂系
指定可燃物(可燃性固体類)
- 規 格 2kg/セット
- 荷 姿 主剤1kg・硬化剤1kg・攪拌棒・カートリッジ・
プランジャー・マスキングテープ・
プラスチックヘラ・ビニール手袋



ロンシーラントS

エルエスプール-LS鋼板の端部に使用します。

[本体] **JSIA F☆☆☆☆**

- 素 材 変性シリコン
- 規 格 320ml(478g)カートリッジ
- 荷 姿 本体10本、専用プライマー1缶/ケース

[専用プライマー]

- 素 材 ウレタン系
第4類第1石油類(非水溶性液体)
危険等級II
- 規 格 150ml/缶

火気
厳禁



ロンシーラントTB20

LS鋼板、硬質塩ビ板、防水シートの仮止めおよび、止水性を高めるために使用します。

- 素 材 プチルゴム系両面粘着テープ
- 規 格 厚さ2.0mm/幅20mm×10m巻
- 梱包単位 5巻/ケース



下地処理テープ・シールテープ

Pテープ

コーナー出隅に使用します。

- 素 材 ポリエチレン発泡体粘着加工品
- 規 格 厚さ2.0mm/幅45mm×25m巻
- 梱包単位 4巻/ケース



その他資材

ステンレスバンド

パイプ等にエルエスプールの締め付ける際に使用します。

- 素 材 ステンレス
- 規 格 130(130~165mm対応)
150(150~180mm対応)
175(175~205mm対応)

コースロープ養生用硬質塩ビ板

コースロープがエルエスプールに接触することを防止するために取り付ける、硬質塩ビ製の保護板です。

- 素 材 硬質塩化ビニル樹脂
- 規 格 厚さ2.0mm/100mm×160mm
- 梱 包 16枚/ケース



①ステンレスバンド ②コースロープ養生用硬質塩ビ板
③水抜きバルブ ④注意書き板

水抜きバルブ

シート裏面に水がまわった場合の排水のために、排水樹部に設置して使用します。

- 素 材 硬質塩化ビニル樹脂
- 規 格 150mm×150mm×85mm

注意書き板

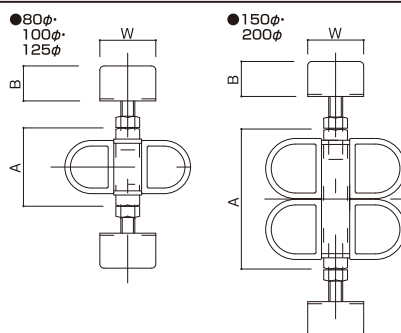
使用上の注意とメンテナンスについて記載した板です。プールサイドに取り付けて使用します。

- 素 材 メタクリル樹脂
- 規 格 厚さ3.0mm/594mm×420mm

吸い込み防止金具

排水口部の吸い込み事故防止のため、排水口に取り付けて使用します。

種類	使用範囲 (適用パイプ内径)	規 格			材質	梱包 単位
		A	B	W		
80φ	71~90mm	38mm	20mm	30mm	ステンレス	1ヶ/ ケース
100φ	91~118mm	56mm	25mm	40mm		
125φ	115~152mm	80mm				
150φ	128~182mm	100mm	50mm			
200φ	174~228mm	146mm				



※受注生産品 ※推奨商品お問い合わせ先:カネソウ株式会社 Tel:03-3433-6855

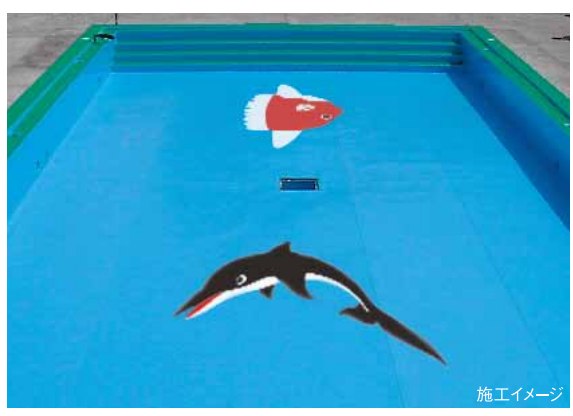
火気
厳禁

火気
厳禁

火気
厳禁

デザインカットシステム(プール内用) **オプション**

プール専用の防水シート「エルエスポール」の上に好きな動物の絵柄などの希望のデザインにカット対応出来る、オーダーメイドのシステムです。



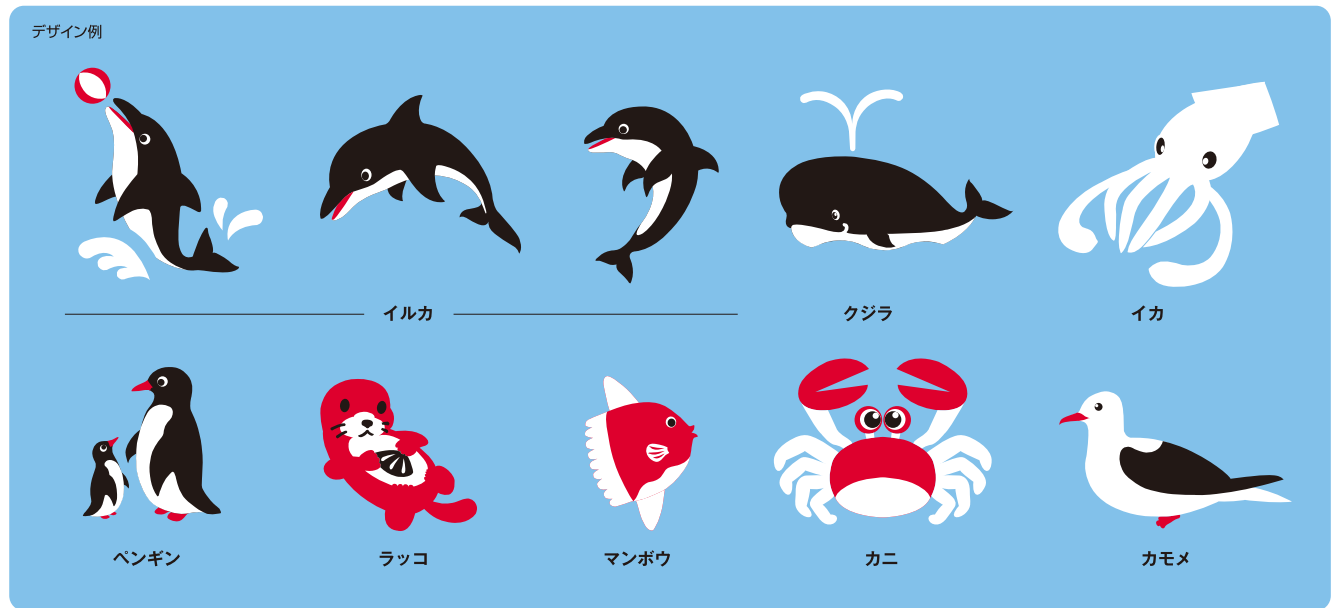
施工イメージ

- ・幼稚園・保育園や小学校のプールを子供向けのかわいい動物や乗り物のデザインでカラフルに明るくデザイン出来ます。
- ・コースライン用のシートを使用しますので、プール水槽内に使用できます。
- ・新築時はもちろん、改修時にも施工出来ます。

■使用可能色 3色(コースラインと同色)



■素材 塩化ビニル樹脂系
 ※受注生産品(サイズ・形状により納期が異なります。)
 ※プールサイドには、ロンマツMEレスタリアによるデザインカットシステムをご用意しています。(P124)



下地調整材

品名	内容	備考
ウレタンプラサフ 火気厳禁 (溶剤型) ウレタン(G)プライマー サーフェイサー グレー 41B	金属面の防錆に使用します。架橋タイプなので被覆が強固であり、接着剤とすぐれた接着性を示します。 ■主成分 ウレタン樹脂系〔主剤〕第4類第2石油類〔硬化剤〕第4類第1石油類 ■外観 グレー(混合時) ■標準使用量 0.24kg/m ² (シンナーで10~20%希釈) ■梱包 5kg/セット(主剤4kg、硬化剤1kg)、20kg/セット(主剤16kg、硬化剤4kg) ■混合比率 主剤：硬化剤 = 4:1 ■乾燥時間 指触乾燥 20分、硬化乾燥 24時間、塗装間隔 20分~6時間(20℃) ※硬化後10時間以上経過した場合はプラサフ面を#240~400のペーパーで研磨してください。 ■可使用時間 4時間(20℃)	※受注生産品(納期約1週間) 推奨商品お問い合わせ先 日油商事株式会社 Tel:03-5789-8201
スピリットモルタル	短時間で実用強度に達する超速硬性セメントです。ドレイン廻り・穴うめ等の不陸調整に用います。 ■主成分 セメントモルタル(骨材入り) ■種類 A:低温用 B:常温用 ■梱包 25kg/袋 ■混合比率 スピリットモルタル：水 = 25kg : 3.8~4kg ■標準使用量 1.4m ² (10mm・スピリットモルタル1袋)	※受注生産品(納期約1週間) 推奨商品お問い合わせ先 エレホン化成工業株式会社 Tel:097-552-2251
スピリットシーラー	スピリットモルタルを3~5mm厚で施工する際に混練して使用するシーラー剤です。 ■主成分 アクリル系高分子エマルジョン ■梱包 4kg/本、18kg/缶 ■混合比率 スピリットモルタル：スピリットシーラー：水 = 25kg : 1kg : 2.8~3kg	

ロンマット ME レスタリア HS 〈遮熱タイプ〉



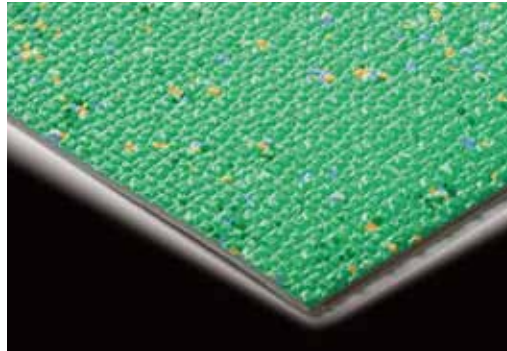
遮熱性能により直射日光で床シートが熱くなるのを抑え、プールサイドを素足で歩きにくくなるのを防ぎます。



施工イメージ

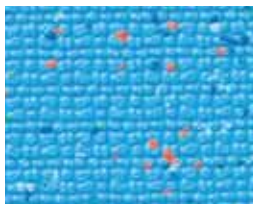
規格

- 一般名称 防滑性ビニル床シートFS (JIS A 5705)
- 寸法 厚さ3.0mm/幅1,820mm×9m巻
- 色数 5色
- 重量 4.1kg/㎡、67kg/巻



RHS-301

(レスタリア101)



RHS-304

(L-1 スカイブルー)



RHS-306

(レスタリア14)



RHS-307

(レスタリア15)



RHS-308

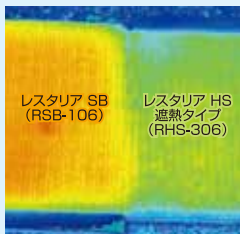
(レスタリア16)

※ ()内はエルズシーラー用カラーペーストの対応品番です。

レスタリアHS〈遮熱タイプ〉はシートの温度上昇を抑えます!

【遮熱性能試験】

気温37.5℃、湿度35%の屋外に床シートを直射日光のあたるコンクリートの上に4時間放置後、表面温度計で測定。
2℃～5℃の温度低減効果が確認されました(社内試験結果)。



レスタリア SB
(RSB-106)

レスタリア HS
遮熱タイプ
(RHS-306)

レスタリアSB			レスタリアHS〈遮熱タイプ〉		
色	製品番号	温度℃	製品番号	温度℃	温度差
ライトグリーン	NSB-151	55	RHS-301	53	-2
スカイブルー	NSB-154	55	RHS-304	50	-5
グレー	NSB-156	51	RHS-306	48	-3
イエロー	NSB-157	47	RHS-307	45	-2
オレンジ	NSB-158	48	RHS-308	46	-2

測定日時:2013年8月7日 10:00~14:00 測定場所:ロンシール工業株式会社 土浦事業所

【日射反射率(赤外反射率)】

日射反射率(赤外反射率)は、太陽光中の温度上昇に関わる赤外線(780nm~2500nm)の反射性能を示す数値です。
数値が高いほど、反射性能にすぐれることを示します。

色	製品番号	日射反射率 %
ライトグリーン	RHS-301	50.1
スカイブルー	RHS-304	57.1
グレー	RHS-306	53.7
イエロー	RHS-307	69.6
オレンジ	RHS-308	73.8

JIS K 5602(塗膜の日射反射率の求め方)に準拠
シート温度上昇に関わる780nm~2500nmの近赤外線
領域の測定値により計算(社内測定値)

ロンマットME レスタリア SB 〈標準タイプ〉



JIS A 5705
QA0307072



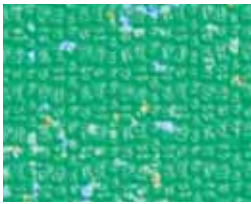
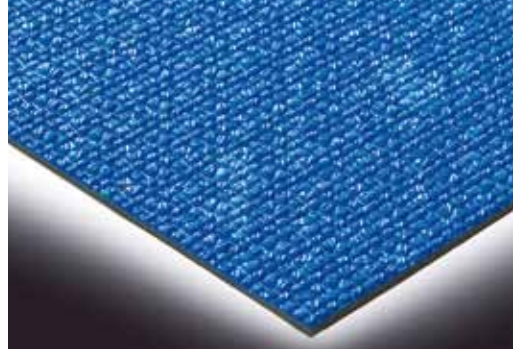
プールサイド、幼児施設、リゾート施設などにご使用いただける楽しいカラーを揃えた床シートです。



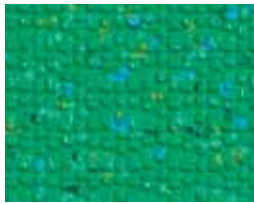
施工イメージ

規格

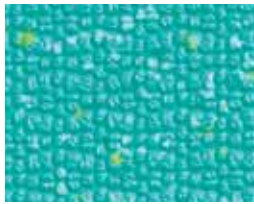
- 一般名称 防滑性ビニル床シートFS (JIS A 5705)
- 寸法 厚さ3.0mm/幅1,820mm×9m巻
- 色数 9色
- 重量 4.2kg/m²、69kg/巻



NSB-151 (レスタリア101)



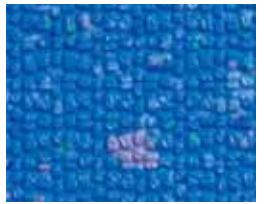
NSB-152 (レスタリア11)



NSB-153 (レスタリア12)



NSB-154 (L-1 スカイブルー)



NSB-155 (TS-8)



NSB-156 (レスタリア14)



NSB-157 (レスタリア15)



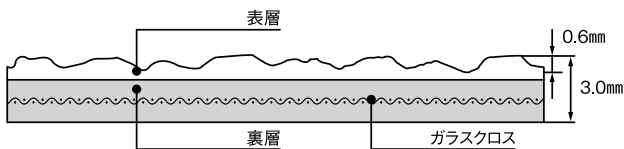
NSB-158 (レスタリア16)



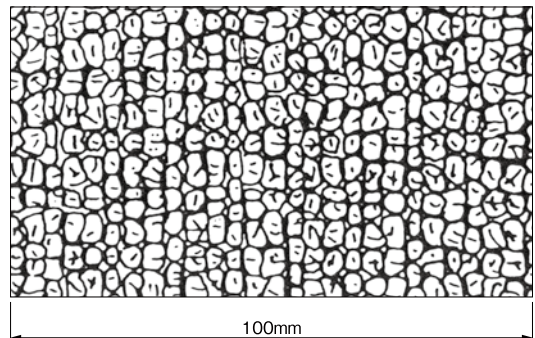
NSB-159 (レスタリア17)

※ ()内はエルズシーラー用カラーペーストの対応品番です。

断面図



柄寸法

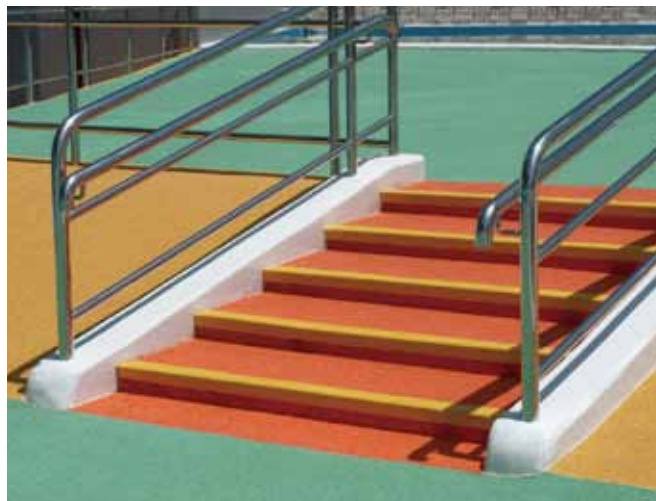


注意とお願い

- 製造上の理由で、柄合わせはできません。
 - 柄によりロールに方向性がありますので、同一方向で施工してください。
 - ロンマットMEレスタリアHSの遮熱性能は、試験値であり保証値ではありません。
- ※その他、注意事項については、P.158をご確認ください。

ロンステップ ME レスタリア HS/SB

プールサイド用床材「ロンマットME レスタリアHS/SB」の階段用タイプ。
プールサイド全体が一体となった意匠形成が可能になります。



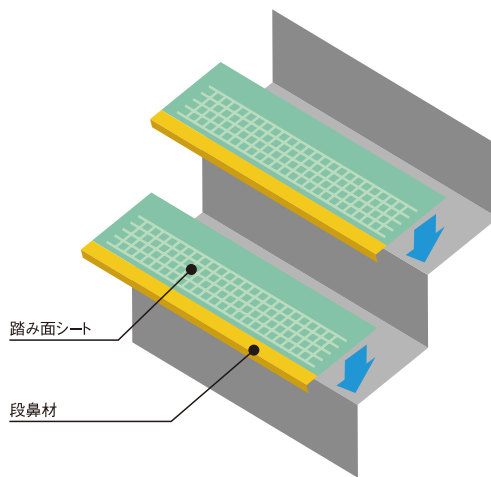
施工写真 FZ-RHS308/NP4

規格

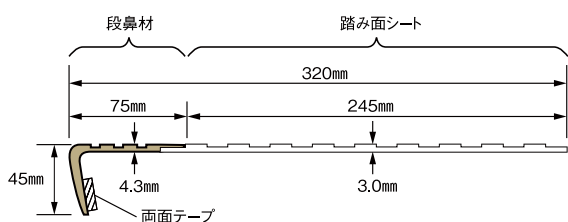
- 一般名称 プールサイド階段用ビニル床材
- 寸法 段鼻厚さ4.3mm / 踏み面厚さ3.0mm (凸部厚さ)
/幅900~2,000mm×奥行320mm ※幅は50mm単位
- 段鼻R 4R
- 色数 段鼻材1色 踏み面シート14色 (SBタイプ9色 HSタイプ5色)
- 梱包 幅900~1,500mm 10枚/ケース、
幅1,550~2,000mm 5枚/ケース

※受注生産品(納期 4週間、3枚以上/1色)

- ※コンクリート段鼻でこみシートを施工しない場合は、段鼻コンクリート部分にSPプライマーを塗布してください。
- ※チョークリールを使用する場合は白色をお使いください。
- ※SPシーラントは、SPS-N13(グレー)を使用してください。
- ※段鼻部出隅角の下地は直線が出るように調整し、表面は平滑に仕上げてください。



断面図



ロンステップME レスタリアHS (FZタイプ) (遮熱タイプ)



FZ-RHS-301/NP4

FZ-RHS-304/NP4

FZ-RHS-306/NP4

FZ-RHS-307/NP4

FZ-RHS-308/NP4

ロンステップME レスタリアSB (FZタイプ) (標準タイプ)



FZ-NSB-151/NP4

FZ-NSB-152/NP4

FZ-NSB-153/NP4

FZ-NSB-154/NP4

FZ-NSB-155/NP4

FZ-NSB-156/NP4



FZ-NSB-157/NP4

FZ-NSB-158/NP4

FZ-NSB-159/NP4

デザインカットシステム(プールサイト用) オプション

プールサイド用デザインカット

床面のデザイン、識別性向上に。

手作業では困難なデザイン張りなどのコンピューターデザインカットをお受けいたします。



- ・レスタリアHS・SBの全色に加え、デザインカット専用色(黒・白)の組み合わせでカットします。
 - ・デザインパターン周辺の4辺は専用溶接棒で溶接してください。
 - ・エンボスの柄合わせはできません。
 - ・施工前にシートを広げ、仮敷きを行なってください。
- ※受注生産品
※プール内用には、コースタイル用シートによるデザインシートもご用意しています。(P.120)



デザイン例



イルカ-1



クジラ-1



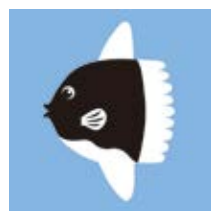
ペンギン



ラッコ-1



カニ-1



マンボウ-1



ハタタテダイ



タコ-1



イカ



カジキマグロ



ウミガメ-1



ペリカン

ロンマット ME・ロンステップ ME レスタリア HS/SB 用共通資材

ロンセメントUL JIS F☆☆☆☆/JAIA 4VOC基準適合



施工性がよく、耐水性、耐衝撃性にもすぐれた接着剤です。

- 適用用途 防滑性床材用耐水用途接着剤
ロンマットME、ロンステップME等

- 主成分 ウレタン樹脂系
第2類引火性個体 危険等級III

- 外観 灰色粘稠液
- 粘度 10,000~20,000mPa・s

- 標準使用量 0.3~0.35kg/m²

- オープンタイム 10~20分

- 張り付け可能時間 60~90分以内

- 適用下地 コンクリート・モルタル下地・金属下地・塩ビシート防水下地など

- 荷姿 9kg/缶・18kg/缶



エルズシーラー JAIA F☆☆☆☆/4VOC基準適合



ロンマットMEレスタリアの端末処理にカラーペーストで調色して使用します。

- 素材 エポキシ樹脂系
指定可燃物(可燃性固体類)

- 規格 2kg/セット

- 荷姿 主剤1kg・硬化剤1kg・攪拌棒・カートリッジ・プランジャー・マスキングテープ・プラスチックヘラ・ビニール手袋

- 標準使用量 35~40g/m



溶接棒

レスタリアの目地部に使用します。

- 素材 塩化ビニル樹脂系
- 規格 3.6mmφ×50m巻(各色)



SPシーラント JSIA F☆☆☆☆

ロンステップMEの端部処理に用いるシール材です。

- 素材 変性シリコン系シーリング材
指定可燃物(可燃性固体類)

- 色数 1色(SPS-N13(グレー))

- 標準使用量 14.9m/1本

- 荷姿 333mlカートリッジ入り×5本/ケース



エルズシーラー カラーペースト



エルズシーラーの着色に使用します。

- 素材 エポキシ樹脂系 第4類第3石油類

- 規格 70g/袋(各色)

- 標準使用量 エルズシーラー1セットにつき1袋



SPプライマー



段鼻コンクリート下地に塗布し、ロンステップME・段鼻材さがり部の両面テープとの接着性を向上させます。

- 素材 ウレタン系プライマー
第4類第1石油類(非水溶性液体) 危険等級II

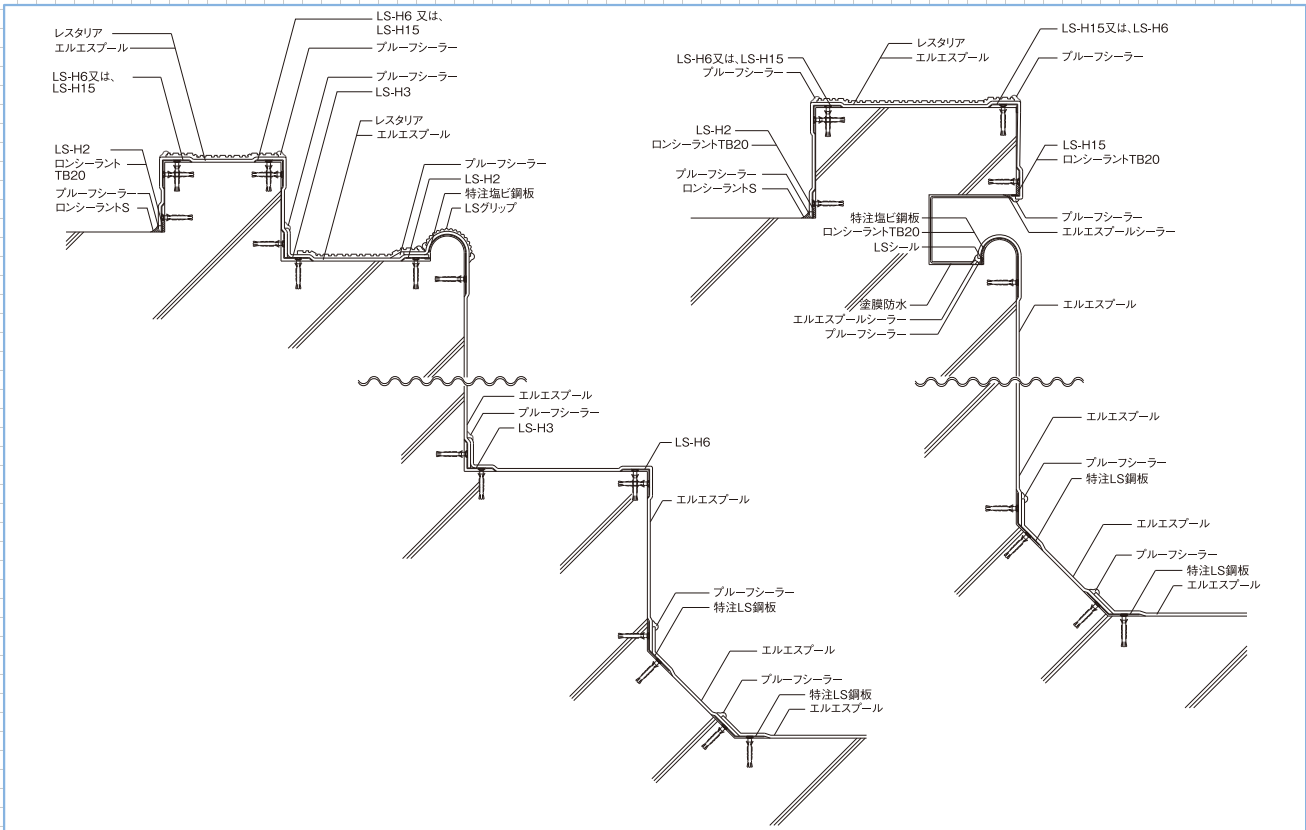
- 標準使用量 60m/缶 ((1200mm幅)50段/缶)

- 荷姿 0.5kg/缶(刷毛1本付き)

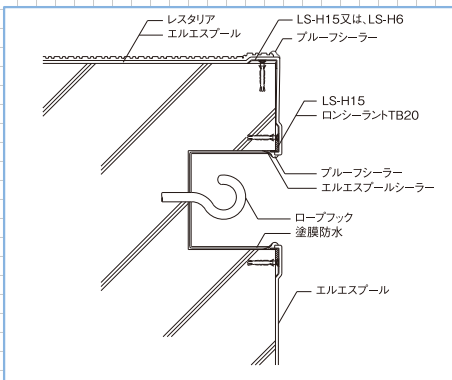


エルエスポール 納まり図

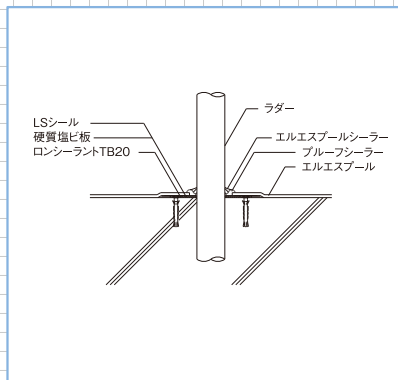
長辺部(左) / 短辺部(右)



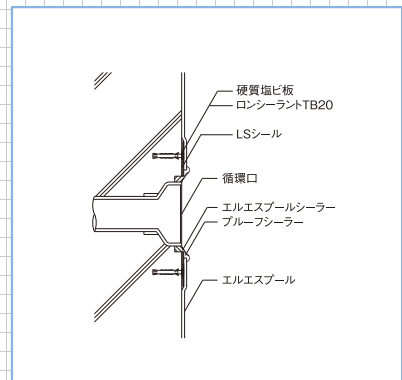
コースロープBOX・ラダーBOX



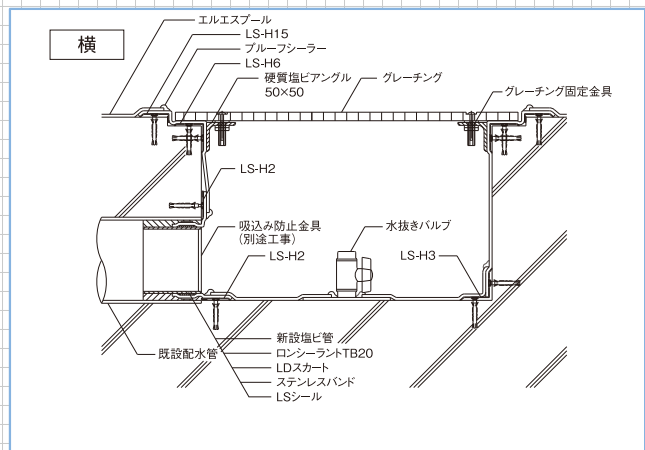
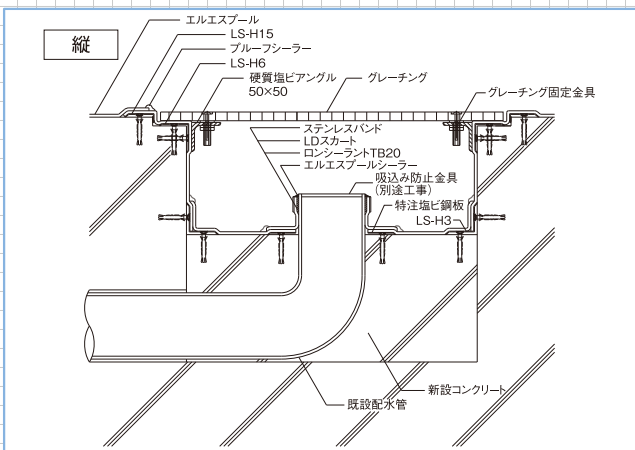
ラダー基部



循環口



排水柵部



エルエスポール防水システム
 早見表
 一般仕様
 個別仕様
 オプション
 ルーフィング
 資材
 納まり図
 長期防水保証システム
 エルエスポール防水システム
 公的仕様書
 FMサポート
 関連技術資料
 施工実績



資料

シート防水システムにまつわる各種資料のご紹介。

国土交通省	公共建築工事標準仕様書(平成25年度版 抜粋)……………	P.127-128
国土交通省	公共建築改修工事標準仕様書(平成25年度版 抜粋)…	P.129-131
日本建築学会	建築工事標準仕様書JASS 8防水工事……………	P.132-136
FMサポート	……………	P.137-139

■国土交通省 公共建築工事標準仕様書(平成25年度版)〈抜粋〉

9章 防水工事

4節 合成高分子系ルーフィングシート防水

9.4.1 適用範囲

この節は、現場打ち鉄筋コンクリート下地、ALCパネル下地及びPCコンクリート部材下地に、合成高分子系ルーフィングシート(均質シート又は複合シート)(以下この節において「ルーフィングシート」という。)を用いて施工する露出防水に適用する。

9.4.2 材料

(a)ルーフィングシートは、JIS A 6008(合成高分子系ルーフィングシート)により、種類及び厚さは特記による。特記がなければ、表9.4.1及び表9.4.2による。(中略)

(b)絶縁用シートの材質は、特記による。特記がなければ、発泡ポリエチレンシートとする。

(c)その他の材料

(1)プライマー、増張り用シート、成形役物、接着剤、仕上塗料、シール材、固定金具、絶縁用テープ、防湿フィルム等は、ルーフィングシート製造所の指定する製品とする。

(2)断熱工法に用いる断熱材は、JIS A 9511(発泡プラスチック保温材)により、材質及び厚さは、特記による。特記がなければ、機械的固定工法の場合は、A種硬質ウレタンフォーム保温材の保温板2種1号又は2号で透湿係数を除く規格に適合するもの又はA種押し法ポリスチレンフォーム保温材の保温板とする。接着工法の場合は、A種ポリエチレンフォーム保温材の密度及び熱伝導率の規格に適合するものとする。

9.4.3 防水層の種類及び工程

防水層の工法、種別及び工程は、表9.4.1及び表9.4.2より、適用は特記による。ただし、ALCパネル下地の場合は、機械的固定工法は適用しない。

表 9.4.1 合成高分子系ルーフィングシート防水の工法、種別及び工程(抜粋)

工法/種別	接着工法 / S-F2		機械的固定工法 / S-M2	
	材料・工法	使用量 (kg/m ²)	材料・工法	使用量 (kg/m ²)
1	(プライマー塗り) ^(注1)	(0.3) ^(注1)	—	—
2	接着剤塗布	0.4	—	—
3	塩化ビニル樹脂系ルーフィングシート(2.0mm)張付け	—	塩化ビニル樹脂系ルーフィングシート(1.5mm)の固定金具による固定	—

(注) 1. ALCパネルの場合は、工程1を()内とする。(以下、略)

適合仕様	S-F2	110仕様 ……P.17・18参照 124・125・127仕様 ……P.21・22参照 BPP-110仕様 ……P.41・42参照
	S-M2	210仕様 ……P.23～26参照

※印付の仕様は、特記により対応可能です。

表 9.4.2 合成高分子系ルーフィングシート防水(断熱工法)の工法、種別及び工程(抜粋)

工法/種別	接着工法 / SI-F2		機械的固定工法 / SI-M2	
	材料・工法	使用量 (kg/m ²)	材料・工法	使用量 (kg/m ²)
1	(プライマー塗り) ^(注1)	(0.3) ^(注1)	—	—
2	接着剤/断熱材	—	防湿用フィルム/断熱材	—
3	接着剤塗布	0.4	絶縁用シート敷設 ^(注2)	—
4	塩化ビニル樹脂系ルーフィングシート(2.0mm)張付け	—	塩化ビニル樹脂系ルーフィングシート(1.5mm)の固定金具による固定	—

(注) 1.ALCパネルの場合は、工程1を()内とする。
2.SI-M2の場合で断熱材がA種硬質ウレタンフォーム保温材を用いる場合は、工程3を行わない。(以下、略)

適合仕様	SI-F2	123仕様 ……P.19・20参照 124・125・127仕様 ……P.21・22参照
	SI-M2	225・227仕様 ……P.27～30参照

※印付の仕様は、特記により対応可能です。

(以下、略)

5節 塗膜防水

9.5.1 適用範囲

この節は、現場打ち鉄筋コンクリート下地に屋根用塗膜防水材(ウレタンゴム系…(中略))を用いて施工する塗膜防水に適用する。

9.5.2 材料

(a) 主材料

塗膜を形成する材料は、JIS A 6021 (建築用塗膜防水材)の屋根用により、種類はウレタンゴム系高伸長形及び…(中略)とし、立上り部は立上り用又は共用を用いる。

(中略)

(d) その他の材料

プライマー、補強布、接着剤、通気緩衝シート、この節でいうシーリング材、仕上塗料等は、主材料製造所の指定する製品とする。

9.5.3 防水層の種別及び工程

(a) ウレタンゴム系塗膜防水

(1) 防水層の工程による種別は、表 9.5.1 により、適用は特記による。

表 9.5.1 ウレタンゴム系塗膜防水の種別及び工程(抜粋)

種別	X-1(絶縁工法)		X-2(密着工法)	
	材料・工法	使用量(kg/m ²)	材料・工法	使用量(kg/m ²)
1	接着剤塗り 通気緩衝シート張り ^{(注)5}	0.3	プライマー塗り	0.2
2	ウレタンゴム系 塗膜防水材塗り	3.0 ^{(注)1、(注)4}	ウレタンゴム系 塗膜防水材塗り 補強布張り	0.3 ^{(注)1}
3	ウレタンゴム系 塗膜防水材塗り		ウレタンゴム系 塗膜防水材塗り	2.7 ^{(注)1} (1.7) ^{(注)2、(注)4}
4	仕上塗料塗り	0.2	ウレタンゴム系 塗膜防水材塗り	
5	—	—	仕上塗料塗り	0.2

- (注) 1.表中のウレタンゴム系塗膜防水材塗りの使用量は、硬化物密度が1.0Mg/m³である材料の場合を示しており、硬化物密度がこれ以外の場合にあっては、所要塗膜厚を確保するように使用量を換算する。
 2.立上り部はすべて、種別X-2とし、工程3及び工程4を()内とする。
 3.ウレタンゴム系塗膜防水材塗りについては、1工程あたりの使用量を、硬化物密度が1.0Mg/m³である材料の場合、平場は2.0kg/m²、立上りは1.2kg/m²を上限として変更することが出来る。
 4.ウレタンゴム系塗膜防水材塗りについては2回以上に分割して塗り付ける。
 5.接着剤以外による通気緩衝シートの張付け方法は、主材料製造所の仕様による。

適合仕様	X-1	U-4仕様……P.47・48参照	X-2	U-2仕様……P.45・46参照

(2) 種別 X-1において、脱気装置の種類及び設置数量は、特記による。

(以下、略)

国土交通省 公共建築改修工事標準仕様書(平成25年度版)〈抜粋〉

3章 防水改修工事

5節 合成高分子系ルーフィングシート防水

3.5.1 適用範囲

この節は、新設する防水層に合成高分子系ルーフィングシート(均質シート又は複合シート)(以下この節において「ルーフィングシート」という。)を用いて施工する露出防水に適用する。

3.5.2 材料

- (a) ルーフィングシートは、JIS A 6008(合成高分子系ルーフィングシート)により、種類及び厚さは特記による。特記がなければ、表3.5.1及び表3.5.2による。(以下、略)
- (b) 絶縁用シートの材質は、特記による。特記がなければ、発泡ポリエチレンシートとする。
- (c) その他の材料
 - (1) プライマー、層間接着用プライマー、増張り用シート、成形役物、接着剤、仕上塗料、シール材、固定金具、絶縁用テープ、防湿フィルム等は、ルーフィングシート製造所の指定する製品とする。
 - (2) 断熱工法に用いる断熱材は、JIS A 9511(発泡プラスチック保温材)により、材質及び厚さは、特記による。特記がなければ、機械的固定工法の場合は、A種硬質ウレタンフォーム保温材の保温板2種1号又は2号で透湿係数を除く規格に適合するもの又はA種押出し法ポリスチレンフォーム保温材の保温板とする。接着工法の場合は、A種ポリエチレンフォーム保温材の密度及び熱伝導率の規格に適合するものとする。

3.5.2 種別及び工程

- (a) POS 工法、POSI 工法及び S4S 工法、S4SI 工法
 - (1) 新規防水層の種別及び工程は、表 3.5.1 及び表 3.5.2 とし、種別は特記による。
 - (2) 脱気装置の種類及び設置数量は、特記による。特記がなければ、種類及び設置数量はルーフィングシート製造所の指定とする。
- (b) S3S 及び S3SI 工法
 - (1) 新規防水層の種別及び工程は、表 3.5.1 の S-F1 及び S-F2 並びに表 3.5.2 の SI-F1 及び SI-F2 により、種別は特記による。
 - (2) 脱気装置の種類及び設置数量は、特記による。特記がなければ、種類及び設置数量はルーフィングシート製造所の指定とする。
- (c) M4S 及び M4SI 工法
 - (1) 新規防水層の種別及び工程は、表 3.5.1 の S-M1、S-M2 及び S-M3 並びに表 3.5.2 の SI-M1 及び SI-M2 により、種別は特記による。
 - (2) 脱気装置の種類及び設置数量は、特記による。特記がなければ、種類及び設置数量はルーフィングシート製造所の指定とする。

表 3.5.1 合成高分子系ルーフィングシート防水の工法、種別及び工程(抜粋)

工法/種別	接着工法 / S-F2		機械的固定工法 / S-M2	
	材料・工法	使用量 (kg/m ²)	材料・工法	使用量 (kg/m ²)
1	プライマー塗り	(0.3) ^(注1)	—	—
2	接着剤塗布	0.4	絶縁用シート敷設	—
3	塩化ビニル樹脂系ルーフィングシート(2.0mm)張付け	—	塩化ビニル樹脂系ルーフィングシート(1.5mm)の固定金具による固定	—

(注) 1.ALCパネル下地の場合は、工程1を()内とする。
 2.S4S工法で既存防水層の表面に層間接着用プライマーを塗布した場合は、工程1を省略する。
 3.ALCパネル下地の場合は、機械的固定工法は適用しない。(以下、略)

適合仕様	S-F2	110仕様 ……P.17・18参照 124・125・127仕様 ……P.21・22参照 BPP-110仕様 ……P.41・42参照
	S-M2	210仕様 ……P.23～26参照

※印付の仕様は、特記により対応可能です。

表 3.5.2 合成高分子系ルーフィングシート防水(断熱工法)の工法、種別及び工程(抜粋)

工法/種別	接着工法 / SI-F2		機械的固定工法 / SI-M2	
	材料・工法	使用量 (kg/m ²)	材料・工法	使用量 (kg/m ²)
1	プライマー塗り	(0.3) ^(注1)	—	—
2	接着剤/断熱材	—	防湿用フィルム/断熱材	—
3	接着剤塗布	0.4	絶縁用シート敷設 ^(注4)	—
4	塩化ビニル樹脂系ルーフィングシート(2.0mm)張付け	—	塩化ビニル樹脂系ルーフィングシート(1.5mm)の固定金具による固定	—

(注) 1.ALCパネル下地の場合は、工程1を()内とする。
 2.S4SI工法で既存防水層の表面に層間接着用プライマーを塗布した場合は、工程1を省略する。
 3.ALCパネル下地の場合は、機械的固定工法は適用しない。
 4.SI-M2で、断熱材がA種硬質ポリウレタンフォーム保温材を用いる場合は、工程3を行わない。(以下、略)

適合仕様	SI-F2	123仕様 ……P.19・20参照 124・125・127仕様 ……P.21・22参照
	SI-M2	225・227仕様 ……P.27～30参照

※印付の仕様は、特記により対応可能です。

(以下、略)

6節 塗膜防水

3.6.1 適用範囲

この節は、新設する防水層に屋根用塗膜防水材(ウレタンゴム系…(中略))を用いて施工する塗膜防水に適用する。

3.6.2 材料

(a) 主材料

塗膜を形成する材料は、JIS A 6021(建築用塗膜防水材)の屋根用により、種類はウレタンゴム系高伸長形及び…(中略)とし、立上り部は立上り用又は共用を用いる。

(中略)

(c) その他の材料

プライマー、層間接着用プライマー、補強布、接着剤、通気緩衝シート、この節でいうシーリング材、仕上塗料等は、主材料製造所の指定する製品とする。

3.6.3 種別及び工程

(a) POX 工法及び L4X 工法

- (1) 新規防水層の種別及び工程は、特記による。特記がなければ、表 3.6.1 により、POX 工法の場合は、種別 X-1 とし、L4X 工法の場合は、種別 X-2 とする。
- (2) 種別 X-1 において、脱気装置の種類及び設置数量は、特記による。特記がなければ、種類及び設置数量は主材料製造所の指定とする。

表 3.6.1 ウレタンゴム系塗膜防水の種別及び工程(抜粋)

種別	X-1(絶縁工法)		X-2(密着工法)	
	材料・工法	使用量(kg/m ²)	材料・工法	使用量(kg/m ²)
1	接着剤塗り 通気緩衝シート張り ^{(注)5}	0.3	プライマー塗り	0.2
2	ウレタンゴム系 塗膜防水材塗り	3.0 ^{(注)1, (注)4}	ウレタンゴム系 塗膜防水材塗り 補強布張り	0.3 ^{(注)1}
3	ウレタンゴム系 塗膜防水材塗り		ウレタンゴム系 塗膜防水材塗り	2.7 ^{(注)1, (注)4} (1.7) ^{(注)2}
4	仕上塗料塗り	0.2	ウレタンゴム系 塗膜防水材塗り	
5	—	—	仕上塗料塗り	0.2

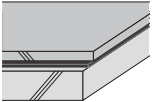
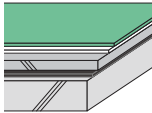
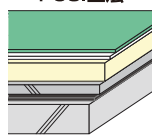
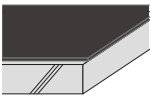
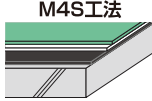
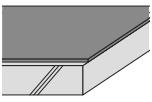

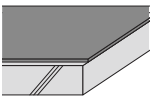

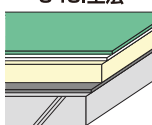

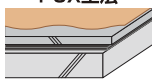


- (注) 1.表中のウレタンゴム系塗膜防水材の使用量は、硬化物密度が1.0Mg/m³である材料の場合を示しており、硬化物密度がこれ以外の場合にあつては、所要塗膜厚を確保するように使用量を換算する。
 2.立上り部はすべて、種別X-2とし、工程3及び工程4を()内とする。
 3.ウレタンゴム系塗膜防水材塗りについては、1工程あたりの使用量を、硬化物密度が1.0Mg/m³である材料の場合、平場は2.0kg/m²、立上りは1.2kg/m²を上限として変更することが出来る。
 4.ウレタンゴム系塗膜防水材塗りは2回以上に分割して塗り付ける。
 5.接着剤以外による通気緩衝シートの張付け方法は、主材料製造所の仕様による。
 6.L4X工法で既存防水層の表面に層間接着用プライマーを塗布した場合は、工程1を省略する。

適合仕様	X-1	U-4仕様……P.47・48参照	X-2	U-2仕様……P.45・46参照

(以下、略)

国土交通省 公共建築改修工事標準仕様書 (平成25年度版) (抜粋)

●防水改修工法の種類および工程

既存防水層	既存防水の処理	新設防水層	国土交通省 建築改修工事標準仕様書			ロンシール 対応仕様	掲載ページ			
			工法の種類	種別	改修工法					
保護アスファルト防水工法 	保護層および防水層非撤去	合成高分子系ルーフィングシート防水工法	POS工法 	S-F2	接着工法	110仕様	P.17-18			
						124・125・127仕様(特記仕様)	P.21-22			
			S-M2	機械的固定工法	210仕様【US工法】	P.23-24				
					210仕様【UD工法】	P.25-26				
			POSI工法 	S-I-F2	接着工法	123仕様	P.19-20			
						124・125・127仕様(特記仕様)	P.21-22			
S-I-M2	機械的固定工法	225・227仕様【US工法】	P.27-28							
		225・227仕様【UD工法】	P.29-30							
露出アスファルト防水工法 	露出防水層非撤去	合成高分子系ルーフィングシート防水工法	M4S工法 	S-M2	機械的固定工法	210仕様【US工法】	P.23-24			
						210仕様【UD工法】	P.25-26			
			S-I-M2	機械的固定工法	225・227仕様【US工法】	P.27-28				
					225・227仕様【UD工法】	P.29-30				
			合成高分子系ルーフィング 	露出防水層撤去	合成高分子系ルーフィングシート防水工法	S3S工法 	S-F2	接着工法	110仕様	P.17-18
									124・125・127仕様(特記仕様)	P.21-22
S-I-F2	接着工法	S3SI工法				123仕様	P.19-20			
						124・125・127仕様(特記仕様)	P.21-22			
露出防水層非撤去 	露出防水層非撤去	合成高分子系ルーフィングシート防水工法	S4S工法 	S-F2	接着工法	110仕様	P.17-18			
						124・125・127仕様(特記仕様)	P.21-22			
			S-M2	機械的固定工法	210仕様【US工法】	P.23-24				
					210仕様【UD工法】	P.25-26				
			S4SI工法 	S-I-F2	接着工法	123仕様	P.19-20			
						124・125・127仕様(特記仕様)	P.21-22			
S-I-M2	機械的固定工法	225・227仕様【US工法】	P.27-28							
		225・227仕様【UD工法】	P.29-30							
保護アスファルト防水工法 	保護層および防水層非撤去	ウレタン系塗膜防水工法	POX工法 	X-1	通気工法	U-4仕様	P.47-48			
ウレタン系塗膜防水工法 	露出防水層非撤去	ウレタン系塗膜防水工法	L4X工法 	X-2	密着クロス挿入工法	U-2仕様	P.45-46			

分類
 P O S 工法
 I II III

I. 既存防水工法の区分
 P: 保護アスファルト防水工法
 M: 露出アスファルト防水工法
 S: 合成高分子系ルーフィングシート防水工法
 L: ウレタン系塗膜防水工法

II. 既存の保護層及び防水層の撤去・非撤去による区分
 3: 露出防水層撤去
 4: 露出防水層非撤去
 0: 保護層及び防水層非撤去

III. 新規防水工法の種別による区分
 S: 合成高分子系ルーフィングシート防水工法
 SI: 合成高分子系ルーフィングシート防水断熱工法
 X: ウレタン系塗膜防水工法

新規防水工法の種別による区分
 既存の保護層及び防水層の撤去・非撤去による区分
 既存防水工法の区分

日本建築学会 建築工事標準仕様書 JASS 8 防水工事 〈抜粋〉

1 節 メンブレン防水工事

1.8 合成高分子系シート防水工事

a. 防水層の種類

合成高分子系シート防水層の種類は、表 1.15 ～表 1.23 に示すとおりとする。なお、表中の [] 内の数値は使用量を示す。脱気装置を設置する場合は、その位置、種類および個数は特記による。

表 1.19 塩化ビニル樹脂系シート防水工法・接着仕様(S-PF)

部位 工程	平場(RC・PCa下地) (勾配1/50～1/20)	平場(ALC下地) (勾配1/50～1/20)	立上り(RC下地)
工程-1	接着剤塗り 下地面 [0.2kg/m ²] シート面 [0.2kg/m ²]	プライマー塗り [0.3kg/m ²]	接着剤塗り 下地面 [0.2kg/m ²] シート面 [0.2kg/m ²]
工程-2	塩化ビニル樹脂系 シート張付け	ALCパネル短辺接合部に 絶縁用テープ張付け (幅50mm程度)	塩化ビニル樹脂系 シート張付け
工程-3	—	接着剤塗り 下地面 [0.2kg/m ²] シート面 [0.2kg/m ²]	—
工程-4	—	塩化ビニル樹脂系 シート張付け	—
保護仕上げ 工程	なし	なし	なし
工程-1	—	—	—

- [注] (1) 立上りの下地をPCaまたはALCとする場合はスラブと一体となる構造形式のものとする。目地部の処理および増張りの特記による。
 (2) 使用するシートの厚さは特記による。特記のない場合は1.5mmとする。
 (3) 出入隅角はシート施工後、成形役物を張り付け、その端部はシール材を用いて処理する。
 (4) PCa部材接合部の目地処理は特記による。
 (5) 防水層の立上りおよび立下りの末端部は、押え金物で固定し、シール材を用いて処理する。
 (6) 工程表の接着剤は、合成ゴム系とする。平場にエポキシ樹脂系の接着剤を用いる場合、その使用量は下地面のみに0.4kg/m²とする。

適合仕様	110仕様……P.17・18参照	124・125・127仕様……P.21・22参照*	BPP-110仕様……P.41・42参照*	※特記仕様
------	------------------	---------------------------	-----------------------	-------

表 1.20 塩化ビニル樹脂系シート防水工法・断熱接着仕様(S-PFT)

部位 工程	平場(RC・PCa下地) (勾配1/50～1/20)	平場(ALC下地) (勾配1/50～1/20)	立上り(RC下地)
工程-1	接着剤塗り 下地面 [0.2kg/m ²] 断熱材面 [0.2kg/m ²]	プライマー塗り [0.3kg/m ²]	接着剤塗り 下地面 [0.2kg/m ²] シート面 [0.2kg/m ²]
工程-2	断熱材張付け	接着剤塗り 下地面 [0.2kg/m ²] 断熱材面 [0.2kg/m ²]	塩化ビニル樹脂系 シート張付け
工程-3	断熱材の固定金具による固定 (立上り際)	断熱材張付け	—
工程-4	接着剤塗り 断熱材面 [0.2kg/m ²] シート面 [0.2kg/m ²]	断熱材の固定金具による固定 (立上り際)	—
工程-5	塩化ビニル樹脂系 シート張付け	接着剤塗り 断熱材面 [0.2kg/m ²] シート面 [0.2kg/m ²]	—
工程-6	—	塩化ビニル樹脂系 シート張付け	—
保護仕上げ 工程	なし	なし	なし
工程-1	—	—	—

- [注] (1) 立上りの下地をPCaまたはALCとする場合はスラブと一体となる構造形式のものとする。目地部の処理および増張りの特記による。
 (2) 使用するシートの厚さは特記による。特記のない場合は1.5mmとする。
 (3) 出入隅角はシート施工後、成形役物を張り付け、その端部はシール材を用いて処理する。
 (4) 防水層の立上りおよび立下りの末端部は、押え金物で固定し、シール材を用いて処理する。
 (5) 工程表の接着剤は、合成ゴム系とする。
 (6) 断熱材の材質は、ポリエチレンフォームとし、その厚さは、特記による。

適合仕様	123仕様……P.19・20参照	124・125・127仕様……P.21・22参照*	※特記仕様
------	------------------	---------------------------	-------

日本建築学会 建築工事標準仕様書JASS 8防水工事 〈抜粋〉

表1.21 塩化ビニル樹脂系シート防水工法・機械的固定仕様(S-PM)

部位 工程	平場(RC・PCa下地) (勾配1/50~1/20)	立上り(RC下地)
工程-1	塩化ビニル樹脂系シートの固定金具による固定	塩化ビニル樹脂系シートの固定金具による固定
保護仕上げ 工程	なし	なし
工程-1	—	—

- [注] (1)立上りの下地をPCaとする場合はスラブと一体となる構造形式のものとする。目地部の処理および増張りの特記による。
 (2)使用するシートの厚さは特記による。特記のない場合は1.5mmとする。
 (3)出入隅角はシート施工後、成形役物を張り付け、その端部はシール材を用いて処理する。
 (4)立上りおよび立下りを接着工法とする場合は、特記による。
 (5)防水層の立上りおよび立下りの末端部は、固定金具に固定し、シール材を用いて処理する。
 (6)ALC下地への適用は特記による。
 (7)シート下地の固定方法は、防水材料製造業者の指定による。その場合の固定金具の個数は、設計風圧力に基づいて決定する。

適合仕様	210仕様 …… P.23~26参照
------	--------------------

表1.22 塩化ビニル樹脂系シート防水工法・断熱機械的固定仕様(S-PMT)

部位 工程	平場(RC・PCa下地) (勾配1/50~1/20)	立上り(RC下地)
工程-1	断熱材の敷き並べ	塩化ビニル樹脂系シートの固定金具による固定
工程-2	可塑性移行防止用シートの敷き並べ	—
工程-3	塩化ビニル樹脂系シートの固定金具による固定	—
保護仕上げ 工程	なし	なし
工程-1	—	—

- [注] (1)立上りの下地をPCaとする場合はスラブと一体となる構造形式のものとする。目地部の処理および増張りの特記による。
 (2)使用するシートの厚さは特記による。特記のない場合は1.5mmとする。
 (3)出入隅角はシート施工後、成形役物を張り付け、その端部はシール材を用いて処理する。
 (4)立上りおよび立下りを接着工法とする場合は、特記による。
 (5)断熱材、可塑性移行防止用シートの敷き並べおよび固定方法は、防水材料製造業者の指定による。
 ただし、硬質ポリウレタンフォームまたは可塑性移行防止用シート付きポリスチレンフォームの場合は、可塑性移行防止用シートの敷き並べは行わない。
 (6)防水層の立上りおよび立下りの末端部は、固定金具に固定し、シール材を用いて処理する。
 (7)ALC下地への適用は特記による。
 (8)「住宅に係るエネルギーの使用の合理化に関する設計及び施工の指針」(平成11年3月30日建設省告示第998号)の地域Ⅰ、ⅡおよびⅢの場合、
 工程-1「断熱材の敷き並べ」に先立ち、防湿用フィルムを敷き並べる。
 (9)シートの固定方法は、防水材料製造業者の指定による。その場合の固定金具の個数は、設計風圧力に基づいて決定する。

適合仕様	225・227仕様 …… P.27~30参照
------	------------------------

防湿用フィルムが指定される『住宅に係るエネルギーの使用の合理化に関する設計及び施工の指針』(平成11年3月30日建設省告示第998号)による地域区分について

いわゆる次世代省エネルギー基準に基づく地域区分で、大きく6つの地域に分かれます。(右図・表参照)
 ただし、都道府県によっては、山間部と平野部では気候が異なることから、さらに市町村単位での区分が設けられています。

- (例)東京都の場合 : 大半の地域がⅣ地域
 奥多摩町はⅢ地域とより寒冷地域に設定
 大島町、利島村、新島村、神津島村、三宅村、御蔵島村、八丈町、青ヶ島村、小笠原村については、Ⅴ地域とより温暖地域に設定
 ※その他地域区分の詳細については、告示の別表をご確認ください。

これにより分類される地域の内、Ⅰ~Ⅲ地域について、JASS8 S-PMTでは防湿用フィルムの設置が必要になります。

b. 材料

合成高分子シート防水工事に必要な材料は、防水材製造業者および輸入販売業者の指定による。

(1) シート

シートは、JIS A 6008-2002(合成高分子系ルーフィングシート)に適合するもののうち、S-RF、S-RFT、S-RM および S-RMT では加硫ゴム系、S-PF、S-PFT、S-PM および S-PMT では塩化ビニル樹脂系、S-PC ではエチレン酢酸ビニル樹脂系のものとする。

(2) プライマー

プライマーは、合成ゴム系または合成樹脂系のものとする。

(3) 接着剤

接着剤は、合成ゴム系、合成樹脂系またはポリマーセメントペースト系のものとする。

(4) 溶着剤

溶着剤は、テトラヒドロフラン系のもので、塩化ビニル樹脂系シートのシート相互の接合およびシートを固定金具に固定するために用いる。

(5) シール材

シール材は、合成ゴム系または合成樹脂の定形または不定形のもので、シート相互の接合部および防水層末端部の処理などに用いる。

(6) 固定金具

固定金具は円盤状またはプレート状のもので、厚さ0.4mm以上の鋼板、ステンレス鋼板およびそれらに樹脂を積層加工したものとし、加硫ゴム系シートおよび塩化ビニル樹脂系シートを下地に機械的に固定するために用いる。

(7) 固定用アンカーとビス

固定用アンカーとビスは、固定金具を下地に固定するために用いる。固定用アンカーは樹脂製または金属製とし、ビスはステンレス製または防せい(錆)処理した鋼製のものとする。

(8) 絶縁用テープ

絶縁用テープは、紙および合成樹脂などのテープ状のものに粘着剤などを付着させた幅50mm程度のものとする。

(9) 仕上塗装材(中略)

(10) 押え金物

押え金物は、アルミニウム製またはステンレス製のものです。適切な剛性と耐久性を有し、防水層の末端部を確実に止め付けられるものとする。

(11) 非加硫ゴム系シート(中略)

(12) 成形役物

成形役物は、シートと同質の材料を出入隅角の形状に合うように成形加工したものとする。

(13) 断熱材

断熱材は、ポリエチレンフォーム、ポリスチレンフォーム、(JIS A 9511-2006R 発泡プラスチック保温材のA種押出法ポリスチレンフォーム保温板の3種bに適合するもの)および硬質ポリウレタンフォーム(JIS A 9511-2006R 発泡プラスチック保温材のA種またはB種硬質ウレタンフォーム保温板の2種1号または2種2号に規定する密度に適合するもの)とする。

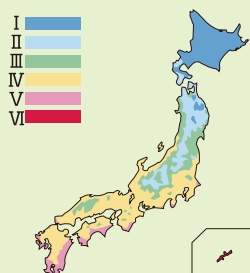
(14) 可塑剤移行防止用シート

可塑剤移行防止用シートは、発泡ポリエチレン、ポリエステル不織布などで、塩化ビニル樹脂系シートの可塑剤の移行防止に用いる。

(15) 防湿用フィルム

防湿用フィルムは、ポリエチレンフィルムなどで、断熱材の下地水分による断熱性能の低下を防止するために用いる。

(以下、略)



<図> 次世代省エネ基準による地域区分

<表> 次世代省基準による地域区分(都道府県)

地域区分	都道府県名
I	北海道
II	青森県、岩手県、秋田県
III	宮城県、山形県、福島県、栃木県、新潟県、長野県
IV	茨城県、群馬県、埼玉県、千葉県、東京都、神奈川県、富山県、石川県、福井県、山梨県、岐阜県、静岡県、愛知県、三重県、滋賀県、京都府、大阪府、兵庫県、奈良県、和歌山県、鳥取県、島根県、岡山県、広島県、山口県、徳島県、香川県、愛媛県、高知県、福岡県、佐賀県、長崎県、熊本県、大分県
V	宮崎県、鹿児島県
VI	沖縄県

■ : 防湿用フィルムの設置が必要な地域

日本建築学会 建築工事標準仕様書JASS 8防水工事 〈抜粋〉

1.9 塗膜防水工事

a. 防水層の種類

塗膜防水層の種類は、表 1.24 ~ 1.29 に示すとおりとする。なお、表中の [] 内の数値は使用量を示す。

表1.24 ウレタンゴム系塗膜防水工法・密着仕様(L-UF)

部位 工程	平場(RC・PCa 下地) (勾配1/50~1/20)		立上り(RC下地)	
工程-1	プライマー塗り[0.2kg/m ²]		プライマー塗り[0.2kg/m ²]	
工程-2	補強布張付け (ウレタンゴム系防水材)	[3.0kg/m ²]	補強布張付け (ウレタンゴム系防水材)	[2.0kg/m ²]
工程-3	ウレタンゴム系防水材塗り		ウレタンゴム系防水材塗り	
工程-4	ウレタンゴム系防水材塗り*		ウレタンゴム系防水材塗り*	
保護仕上げ 工程	軽歩行用 仕上塗料	非歩行用 仕上塗料	仕上塗料 (平場と同一材料とする)	
工程-1	軽歩行用 仕上塗料塗り [0.2kg/m ²]	非歩行用 仕上塗料塗り [0.2kg/m ²]	仕上塗料塗り [平場と同一使用量とする]	
適合仕様	U-2仕様……P.45~46参照			

- [注] (1) 立上りの下地をPCaとする場合はスラブと一体となる構造形式のものとする。目地部の処理は特記による。
 (2) ウレタンゴム系防水材の使用量は、硬化物比重が1.0である材料の場合を示しており、硬化物比重がこれ以外の場合にあっては、平場は平均3mm、立上りは平均2mmの防水層の塗膜厚さを確保するように使用量を換算する。
 (3) ウレタンゴム系防水材の使用量は、総使用量を示しており、使用するウレタンゴム系防水材の性状や下地の勾配により、工程数を増やすことができる。なお、ウレタンゴム系防水材の1工程あたりの使用量は、硬化物比重が1.0である材料の場合、2.0kg/m²以下とする。
 (4) RCの打継ぎ部、PCaの接合部の処理は特記による。
 (5) *印のウレタンゴム系防水材は、JIS A 6021-2000(追補1:2006)(建築用塗膜防水材)の屋根用のウレタンゴム系1類とする。

表1.25 ウレタンゴム系塗膜防水工法・絶縁仕様(L-US)

部位 工程	平場(RC・PCa・ALC 下地) (勾配1/50~1/20)		立上り(RC下地)	
工程-1	通気緩衝シート張付け (接着剤 0.3kg/m ²)		プライマー塗り (0.2kg/m ²)	
工程-2	ウレタンゴム系防水材塗り	[3.0kg/m ²]	補強布張付け (ウレタンゴム系防水材)	[2.0kg/m ²]
工程-3	ウレタンゴム系防水材塗り*		ウレタンゴム系防水材塗り	
工程-4	—		ウレタンゴム系防水材塗り*	
保護仕上げ 工程	軽歩行用 仕上塗料	非歩行用 仕上塗料	仕上塗料 (平場と同一材料とする)	
工程-1	軽歩行用 仕上塗料塗り [0.2kg/m ²]	非歩行用 仕上塗料塗り [0.2kg/m ²]	仕上塗料塗り [平場と同一使用量とする]	
適合仕様	U-4仕様……P.47~48参照			

- [注] (1) 立上りの下地をPCa、ALCとする場合はスラブと一体となる構造形式のものとする。目地部の処理は特記による。
 (2) ウレタンゴム系防水材の使用量は、硬化物比重が1.0である材料の場合を示しており、硬化物比重がこれ以外の場合にあっては、平場は平均3mm、立上りは平均2mmの防水層の塗膜厚さを確保するように使用量を換算する。
 (3) ウレタンゴム系防水材の使用量は、総使用量を示しており、使用するウレタンゴム系防水材の性状や下地の勾配により工程数を増やすことができる。なお、ウレタンゴム系防水材の1工程あたりの使用量は、硬化物比重が1.0である材料の場合、2.0kg/m²以下とする。
 (4) RCの打継ぎ部、PCa・ALCの接合部の処理は特記による。
 (5) ALCの表面は、目止めを行なう。その材料は特記による。
 (6) *印のウレタンゴム系防水材は、JIS A 6021-2000(追補1:2006)(建築用塗膜防水材)の屋根用のウレタンゴム系1類とする。
 (7) 穴あきタイプの通気緩衝シートを張り付け後、ウレタンゴム系防水材でシートの穴を充填する。充填するウレタンゴム系防水材は、防水層の膜厚には加算しない。
 (8) 自着層付通気緩衝シートの張付け方法は、防水材製造業者の指定による。
 (9) 脱気装置を設置する場合、その位置、種類、個数は特記による。

資料

早見表

一般仕様

個別仕様

オフィス

ルーフィング

資料

納まり図

長期防水保証システム

エルエスフール防水システム

公的仕様書

F/Mサポート

関連技術資料

施工実績

b. 材料

塗膜防水工事に必要な材料は、防水材製造業者の指定による。

(1) プライマー

プライマーは、はけ、ローラーばけ、ゴムべらまたは吹付器具などで塗付するのに支障なく、8時間以内に指触乾燥する品質のものとする。

(2) 塗膜防水材料

(i) ウレタンゴム系防水材(L-UF、L-US)

ウレタンゴム系防水材は、JIS A 6021-2000(追補1：2006)(建築用塗膜防水材)の屋根用に適合するものとする。

(ii)～(iv)中略

(3)～(5)中略

(6) 補強布(L-UF、L-US、L-GI)

補強布は、合成繊維製品やガラス繊維製品とし、寸法安定性に優れたものとする。

(7) 通気緩衝シート(L-US)

通気緩衝シートは、プラスチック、改質アスファルト、ゴムまたはこれらを複合したものとし、下地ムーブメントに対する緩衝効果や通気効果を付与する材料で、寸法安定性に優れたものとする。

(8) 中略

(9) 仕上塗料

仕上塗料は、防水層の美観と保護を目的として使用される材料で、良好な耐候性を有するものとする。

(i) 非歩行用仕上塗料(L-UF、L-US)

非歩行用仕上塗料は、はけ(刷毛)、ローラーばけまたは吹付器具で塗布するのに支障なく、防水層と十分に接着するものとする。

(ii) 軽歩行用仕上塗料(L-UF、L-US、L-FF)

軽歩行用仕上塗料は、はけ、ローラーばけまたは吹付器具で塗布するのに支障なく、防水層と十分に接着し、良好な耐久性、耐摩耗性を有するものとする。

(iii)～(iv)中略

(10)～(13)中略

(14) 脱気装置(L-US)

脱気装置は、防水材製造業者の指定するものとする。

(以下、略)

参考資料 メンブレン防水層標準仕様以外で防水設計上参考となる仕様

(3) 特定部位・用途

(ノ) 合成高分子系シート防水工法・金属下地断熱機械的固定仕様

a. 仕様

合成高分子系シート防水工法・金属下地断熱機械的固定仕様

部位 工程	平場(金属下地) (勾配1/50～1/20)	立上り (耐火野地板または金属被覆断熱板)
工程-1	断熱材の敷き並べ	—
工程-2	塩化ビニル樹脂系シートまたは熱可塑性 エラストマー系シートの固定金具による固定	塩化ビニル樹脂系シートまたは熱可塑性 エラストマー系シートの固定金具による固定
保護仕上げ 工程	なし	なし
工程-1	—	—

- [注] (1) 適用する金属下地は屋根30分耐火構造大臣認定品とし、その厚みは1.0mm以上とするデッキ鋼製床板およびフラットデッキ板とする。
- (2) 使用する合成高分子系シートの種類と厚さは特記による。厚さの特記のない場合は、塩化ビニル樹脂系シートは1.5mm、熱可塑性エラストマー系シートは1.2mmとする。
- (3) 立上りおよび立下りを接着工法とする場合は特記による。立上りを接着仕様とする場合は、プライマー(0.3kg/m²)および接着剤塗布量(0.4kg/m²)とする。ただし、塩化ビニル樹脂系シートの場合、プライマー塗りは行わない。なお、立上りを断熱仕様とする場合は特記とする。
- (4) 出入隅角はシートの張付け後に成形役物を張り付け、その端部はシール材または溶接棒を用いて処理する。
- (5) 断熱工法の場合、シートの固定に先立ち断熱材を固定する。
- (i) 塩化ビニル樹脂系シートの場合、断熱材の表面に可塑性移行防止層がない場合は、断熱材の上に可塑性移行防止用シートを敷き並べる。
- (ii) 断熱材の材質は、ポリスチレンフォーム、フェノールフォームまたは硬質ポリウレタンフォームとし、その厚さは、特記による。
- (iii) 断熱材の敷き並べおよび固定方法は特記による。
- (6) 防水層の立上りおよび立下りの末端部は、押え金物または固定金具で固定し、シール材を用いて処理する。
- (7) 脱気装置の設置および種類は特記による。

適合仕様 SD-S(EZ)仕様……P.35～38参照

(以下、略)

ファシリティマネジメントに貢献する ロンシールのFMサポート

施設の管理を行うために、土台となる概念として注目を浴びているファシリティマネジメント。建物全体、地球環境を対象とした総合的な視野と、将来変化にフレキシブルに対応する長期的な視野をもって行う管理システムです。

万全の改修・維持管理体制を支える ロンシールのファシリティマネジメント・サポート (Facility Management : 施設の総合管理システム)

管理方法	ファシリティマネジメント	ライフサイクルコスト (LCC) 長期的な視野に基づいた建物の維持管理
管理の性格	経営戦略的、長期的維持 (先手の管理)	
管理の目的	計画的な最適化	
対象時点	施設の現状と将来	

わたしたちロンシールは、その概念をお客様へのサービスという形として、「ファシリティマネジメント・サポート」という確固たる土台を築き上げました。建物の維持管理において大切な考え方は、目先の出費を抑えることにとらわれず、将来を見据えたコストの低減化を実現するために「ライフサイクルコスト」をいかに抑制するか注力しています。たとえば、建物を可能な限り長期使用することで大規模な改修等の莫大な費用の発生を防止することで、長期的な視点から見た大幅なコスト削減を実現しています。

ライフサイクルコストという考え方

■建物の維持管理を考える

建物にかかるコストの最大の関心事は多くの場合、初期建設にかかる費用であり、長期的な使用を考えた場合の耐久性や、維持管理については軽視されていることも多いようです。しかし近年になり、ライフサイクルコスト<LCC (Life Cycle Cost)>という考え方が次第に認識され、長期使用を考えた建築物の考え方が広まってきています。

ライフサイクルコストとは？

建物の企画設計段階から建設、廃棄処分までを費用の総計と考え、建物の使用年数全体の経済性を検討する手法です。

初期段階よりLCCを考慮して建設することで、合理的な維持管理が可能になり、結果的に建物の寿命を無理なくまっとうできます。

<LCCの基本項目>

- 定期点検、清掃などの保全コスト
- 防水層改修、設備機器更新などの修繕コスト
- 光熱費用など消耗コスト
- 用途変更コスト
- 税金、保険、原価償却など一般管理コスト

ファシリティマネジメントに基づいた、ロンシールの製品開発とサポート体制

ライフサイクルコストの抑制を見据えた
FMサポート製品開発


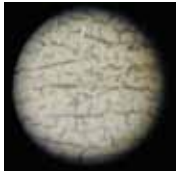

- **長期防水保証システム「ロンブルーSP」防水仕様**
最長15年の長期保証と遮熱性能で、環境保護・建物の耐久性向上・ライフサイクルコスト低減に貢献
- **高耐久ルーフィング「ベストブルーシャネツ」「ロンブルーシャネツ」**
遮熱性能で、耐久性向上と環境保護に貢献
- **断熱防水仕様の開発**
空調による光熱費を軽減
- **機械的固定工法の開発**
改修時のコストを軽減
- **屋上緑化仕様の開発**
建物と環境保護に貢献

ロンシールでは、長年の実績から培った確かな施工技術や蓄積されたデータを駆使し、長期的視野に立ったメリットを生む製品の開発を行っています。その高度な技術が、ファシリティマネジメントをサポートし、信頼のサービスの源になっています。

防水層の改修時期を適確に判断 「非破壊」劣化度診断システム

防水層に損傷を与えることのない非破壊検査の劣化評価システムは、ロンシールのオリジナル技術です。長年の検証で培った分析力により、下図のように表面の状態を短時間で確認するだけで劣化度を測定し、適切な改修時期の判断を可能にしました。ご依頼に応じて劣化度を段階的に評価できるため、手遅れになる前の劣化を防止することはもちろん、時期尚早の無駄な改修も防げます。

■診断結果から見る劣化度

劣化度	劣化度(I)	劣化度(II)	劣化度(III)
状態	フラット	綿状	網目状
表面の状態			
	10年程度		30年程度



「非破壊」劣化度診断機器

より安全に、より快適に改修を実現するロンシールの新システム

● 固定ビス耐力診断システム

機械的固定工法による改修を行う際には、プラグ・ビスの引き抜き強度を測定し、下地の強度を必ず確認します。ビス引き抜き試験機により現場でコンクリート等下地の劣化度を正確に診断することは、絶対に欠かせない作業のひとつです。ロンシールではこうした細部にわたる点検により、防水システムの寿命の長期化に努めています。



ビス引き抜き試験機

● 低騒音・短工期を実現するエアガン(エアロスミス)

病院や学校など閑静な環境が求められ、工事可能な日が休診日や休校日のように工期が非常に限られる現場の改修時には、引き抜き強度の確保を前提とし、エアガンを使用しています。施工中の騒音の発生も最低限・短時間で済み、建物の使用者に対する負担も非常に少ないものになっています。



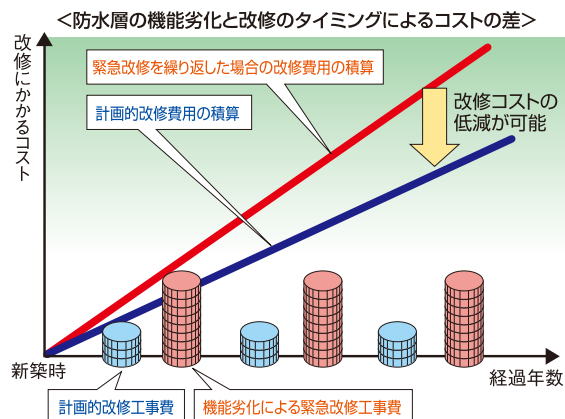
エアガン(エアロスミス)

長期的視野に立ったライフサイクルコストの低減

防水層の耐久年数は通常 15~30 年。放置すれば漏水事故などを引き起こし、改修工事の増大にもつながり建物寿命も短くなってしまいます。

適切な時期の屋根改修は防水効果を取り戻すとともに、将来的なコストにも大きなメリットをもたらします。

また、ライフサイクルコストの視点から、外壁や共用廊下等、他の改修工事も視野に入れて仮設工事を共通化するなど、トータルでコストダウンを計り、長期的・総合的に改修計画を立てることが必要です。

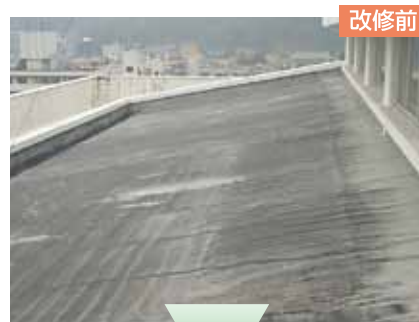


Improvement

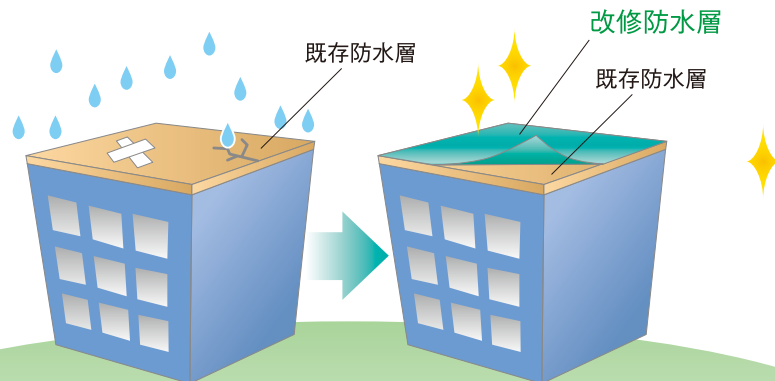
ロンシールの改修システムは、短期施工・環境配慮・低コスト

防水層は、どのような種類のものであっても、時間の経過とともに性能が低下します。シート防水システムの耐用年数は気象条件等によりおよそ15～30年ですが、同じ防水システムを施工した場合でも、適切な改修とメンテナンスの計画を立て、その計画を実行した場合としない場合とでは、防水層だけでなく建物の寿命までも大きな差が生まれてしまいます。

ロンシールでは、前述の「ファシリティマネジメント・サポート」に基づき、立地条件・建物の構造に合わせ適切な計画を提案し、漏水予防と保全強化のためにさまざまな改修・メンテナンスの技術を開発・採用してきました。既存防水層を撤去せずに改修工事を可能にし、工期の短縮化、環境に配慮した廃材の少量化、さらに工事の簡便化により工費の経済性も実現しています。また、施工時におけるきめ細やかな配慮も忘れません。たとえば、閑静な環境が求められる病院や学校などの改修施工時には、騒音の発生を最低限に抑えるエアガンを使用することで、建物の使用者に快適な環境を保った上で作業を行っています。



機械的固定工法による改修施工例



ロンシールのシート防水システムは、
既存防水層を撤去せずに改修工事が可能です。

工期を短縮化

廃材撤去や下地の調整がいらないため、短い期間で工事を完了でき、コスト削減にも効果的です。

低コスト

工程を簡便化できるため、施工費の削減につながります。また将来の改修時も機械的固定工法なら重ねて施工ができ経費を抑制できます。

廃材が少ない

改修の際に発生する廃材の量が少なければ、その撤去・処理の費用が少なくて済みます。また、それだけ環境への負担も減少します。

騒音を軽減

閑静な環境が求められる病院や学校などの改修時には騒音の発生を最低限に抑えるエアガンを使用することで、建物の使用者や現場周辺に対し快適な環境を保った上で作業を行います。



技術資料・その他資料

関連技術資料

耐風圧性	…… P.141-142
機械的固定工法(UD工法)	…… P.143
断熱性	…… P.144-146
遮熱性(高反射性)	…… P.147-148
耐火性・防火性	…… P.149-153
消防法(危険物)・特化則	…… P.154
ドレインの排水性	…… P.155-156

その他資料

ロンシール製品を 正しくご使用いただくために	…… P.157-158
ロンシール製品を 正しくご選択いただくために	…… P.159-160
施工実績	…… P.161-162
索引	…… P.163-164
沿革	…… P.165-166

耐風圧性

建築基準法の基準風圧力に対して、十分な固定耐力を持つように設計しています。

ロンシールの機械的固定工法について

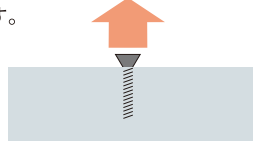
台風時などの暴風が吹く際には、屋根面の防水層には強烈な上向きの力(負圧)がかかり、この力に十分に耐えられることが要求されます。ロンシールの機械的固定工法は、下地に固定したディスク板とルーフィングを「UD BOX」で接合するUD工法(先付け工法)と、ルーフィングの上からディスク板を留めつけるUS工法(後付け工法)の2種類。

各工法ごとに計算基準強度、下地には引抜き基準強度を設け、建築基準法で定められた風圧力に対し、コンクリート下地で200%以上、金属下地で300%以上と十分な固定耐力を持つように設計しています。

○固定ピッチの設定の流れ

①引抜き強度の測定 施工する現場の下地でのビス引抜き強度を測定し、基準強度を満たしているか確認をします。

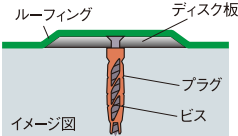
【ビス引き抜き 基準強度】
 RC:3,500N/本 ALC:2,000N/本
 金属デッキ(t=1.2mm) : 3,800N/本



イメージ図

②工法の選択 建物高さ・地域等を考慮し固定工法を選択します。各工法には下記の計算基準強度を定めています。

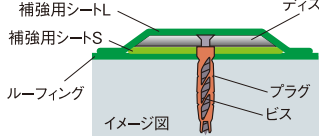
【UD工法】(施工性と意匠性を重視)



イメージ図

計算基準強度
2,000N/箇所

【US工法】(固定耐力を重視)



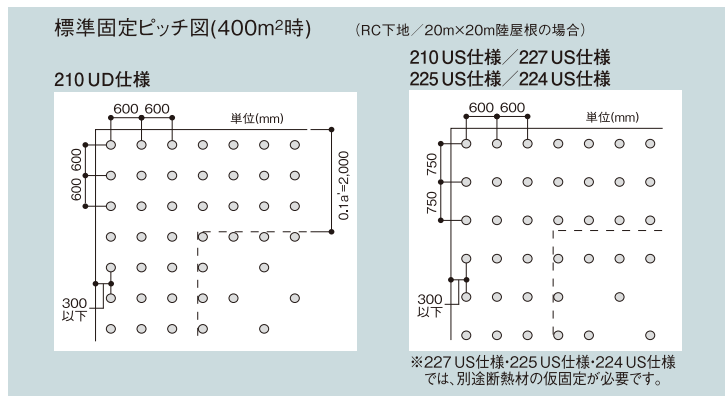
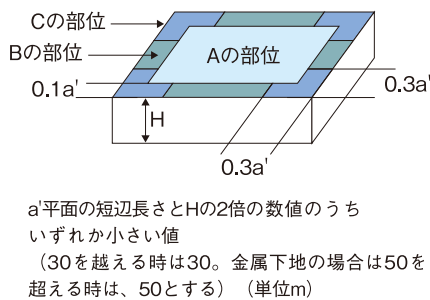
イメージ図

計算基準強度
3,300N/箇所

③固定ピッチの設定 建築基準法で定められた耐風圧計算を実施し、標準固定ピッチでの対応可否を判断します。現場で測定したビス引抜き強度がUD・US各工法の計算基準強度より低い場合には、ビス引抜き強度を基準として固定ピッチを割り付けます。

標準固定ピッチについて

ロンシールの標準固定ピッチは、建築基準法で定められている周辺部(0.1a')の部位はすべて格子打ちとし、風圧上の負担面積を基準として決定しています。たとえば、20m×20m、高さ15mの屋根であれば、a'=20となるため、周辺部から2.0mの範囲を格子打ちし、さらに1列増し打ちして周辺部の固定部1箇所あたりの負担面積が均一になるようにしています。



建築基準法の内容

風圧力の計算は、平成12年に改正・施行された建築基準法施行令 第82条の4「屋根ふき材等の構造計算」、建設省告示平成12年1454号「Eの数値を算出する方法並びにV₀及び風力係数の数値を定める件」および1458号「屋根ふき材及び屋外に面する帳壁の風圧に対する構造耐力上の安全性を確かめるための構造計算の基準を定める件」に基づいて行なわれます。

風圧力の計算式 : $W = \bar{q} \times \hat{C}_f$

W: 風荷重(風圧力) \bar{q} : 平均速度圧(N/m²) \hat{C}_f : ピーク風力係数

風圧力の計算式中の平均速度圧 \bar{q} は以下の式により求められます。

$$\bar{q} = 0.6 \times E_r^2 \times V_0^2$$

E_r: 平均風速の高さ方向の分布を表わす係数

建築物の高さH、地表面粗度区分およびそれから規定される値(Z_b, Z_G, a)

- ① HがZ_b 以下の場合、E_r=1.7(Z_b/Z_G)^a
- ② HがZ_b を越える場合、E_r=1.7(H/Z_G)^a

表1. E_r / Z_b / Z_G の値

地表面粗度区分	Z _b (m)	Z _G (m)	a
I	5	250	0.10
II	5	350	0.15
III	5	450	0.20
IV	10	550	0.27

※地表面粗度区分は、地域の市街化の状況に応じて4段階に分かれます。
 ※屋根ふき材等の構造計算上では、陸屋根の場合IV地域はIII地域と同じ扱いとなります。

一般的な陸屋根の場合の計算例

1. 設定条件

以下の建物・地域を想定して計算しています。

建物の高さ(H) : 15m 屋根勾配:10°以下。 地表面粗度区分:Ⅲ 基準平均風速(V_0):34m/sec 適用仕様:210仕様

2. 実際の計算

(1) 平均風速の高さ方向の分布を表わす係数の計算

地表面粗度区分Ⅲの地域

建物の高さH(15m) > Z_b (5m) によって、 $E_r = 1.7(H/Z_G)^a$ を使用

$$E_r = 1.7 \times (15/450)^{0.20} \\ = 0.861$$

(2) 平均速度圧 \bar{q} の計算

$$\bar{q} = 0.6 \times E_r^2 \times V_0^2 = 0.6 \times (0.861)^2 \times (34)^2 \\ = 514 \text{ (N/m}^2\text{)}$$

(3) ピーク風力係数の計算

陸屋根で勾配が10°以下のため、ピーク内圧係数は0の扱いになるため、

ピーク外圧係数 = ピーク風力係数

になります。よって、屋根面のA,B,Cそれぞれの部分のピーク風力係数は、右表の値となります。

ピーク風力係数(屋根勾配10°以下)

A	B	C
-2.5	-3.2	-4.3

(4) 風荷重(風圧力)の計算結果

Aの部位 : $W = 514 \times -2.5 = -1,285 \text{ N/m}^2$

Bの部位 : $W = 514 \times -3.2 = -1,645 \text{ N/m}^2$

Cの部位 : $W = 514 \times -4.3 = -2,210 \text{ N/m}^2$

3. ロンシールの機械的固定強度

ビス1本あたりの最大負担面積を基準とし、安全率が200%(金属下地の場合は300%)を超えるか判定します。

RC下地の場合(例)

【UD工法】 ビス引き抜き強度(3,500N/本) > UD固定強度(2,000N/箇所)より、
基準強度2,000N/箇所計算

工法	部位	ディスクの負担面積 (m^2 /枚)	単位面積あたりの枚数 (枚/ m^2)	固定耐力 (N/m^2)	建築基準法で定める 風圧力(N/m^2)	安全率
UD	A	0.720	1.39	2,778	1,285	216%
	B	0.360	2.78	5,556	1,645	338%
	C	0.360	2.78	5,556	2,210	251%

【US工法】 ビス引き抜き強度(3,500N/本) > US固定強度(3,300N/箇所)より、
基準強度3,300N/箇所計算

工法	部位	ディスクの負担面積 (m^2 /枚)	単位面積あたりの枚数 (枚/ m^2)	固定耐力 (N/m^2)	建築基準法で定める 風圧力(N/m^2)	安全率
US	A	0.900	1.11	3,667	1,285	285%
	B	0.450	2.22	7,333	1,645	446%
	C	0.450	2.22	7,333	2,210	332%

以上の結果より、1.の設定条件においてはロンシールの機械的固定工法は建築基準法で定められている風圧力に対し、200%を超える固定耐力を持っている事が確認できました。

※1.の設定条件より、安全率が確保できない場合や建物高さで耐風圧性以外の事まで考慮する必要がある場合には、現場ごとの割付固定ピッチを決定する必要があります。

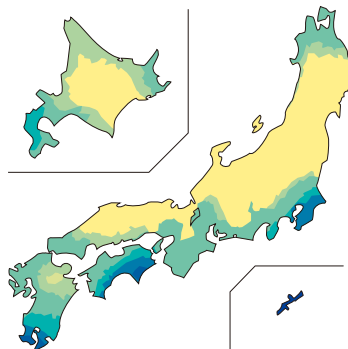
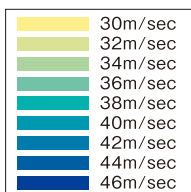
下記の地域・建物の場合は別途ご相談ください。

①室戸岬、宮古島、石垣島、屋久島、鹿児島市、那覇市、石廊崎、銚子市、与那国島など、基準風速が40m/s以上の強風地域

②海岸より2km以内の地域(地表面粗度区分 I・II地域) ③標高500m以上の区域および30m以上の高層ビル ④重要建築物(電気室、発電所等)

V_0 : 基準風速(m/sec)

※統計データから全国市町村単位で30~46m/sの範囲で2m/sごとに9段階に分類されています。



ピーク風力係数は、計算式で求める場合には以下の式のようになります。

$\hat{C}_f = (\text{屋根面のピーク外圧係数}) - (\text{屋根面のピーク内圧係数})$

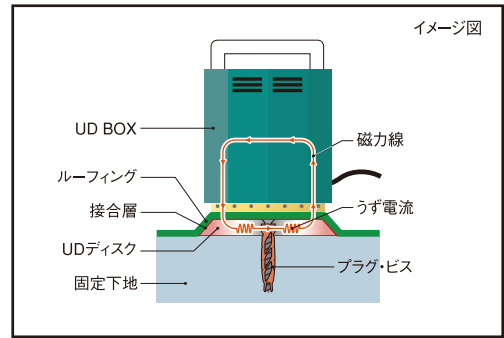
※風力係数は、風洞実験からの実験値、または国土交通大臣により定められる値になります。

機械的固定工法（UD工法）

ロンシールの「UD工法」は、ルーフィングの接合に塩化ビニル樹脂被覆ステンレスディスクを採用。ルーフィングと同素材の接合となるため、信頼性が高く、安定した接合性能を発揮いたします。

誘導加熱について

加熱原理は、IH調理器と基本的には同じです。UD BOXから発振された磁力線により、ルーフィングの下にあるUDディスクを加熱し、ディスクの被覆層を融かして、ルーフィングとディスクを強固に接合します。

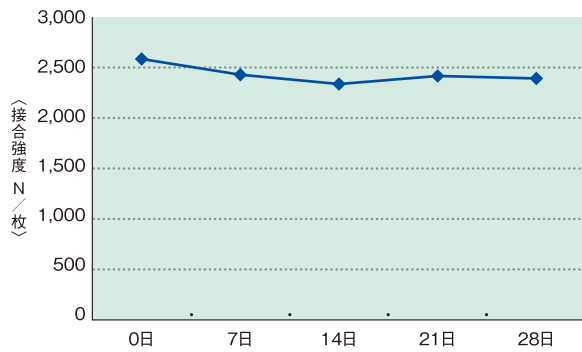


接合性能について

塩ビ被覆のため、苛酷な条件でも安定した品質を発揮します。

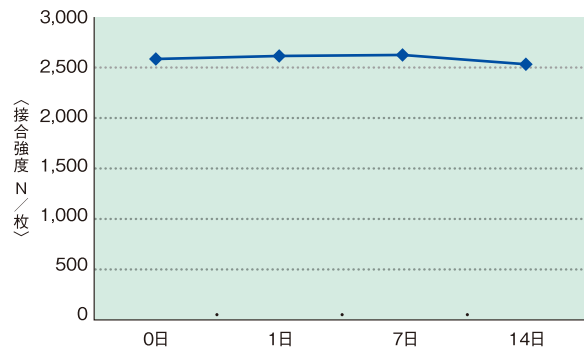
60℃温水浸漬試験

UD-1PVとルーフィングを接合した試験体を60℃温水に浸漬しても、強度はほとんど変化しません。



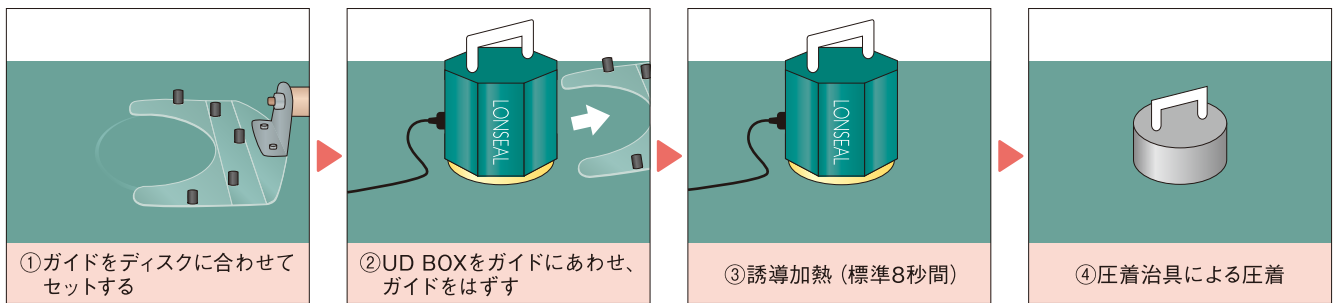
屋外曝露劣化試験

UD-1PVはディスクが曝露された状態でも、強度にはほとんど影響がでず、安定した施工が可能です。



作業手順

UDガイドを使用してディスクの中心にUD BOXを合わせ、加熱後は必ず圧着が必要です。



UD BOXについて	<p>電気用品安全法適合品 UD BOXは、粗悪な電気用品による火災・感電・傷害・電波障害の発生を防止するために定められた、電気用品安全法の技術基準に適合した装置です。</p> <p>電波法申請対応品 出力50W以上の高周波利用機器(誘導加熱装置「UD BOX」)は、電波法に基づき所轄総合通信局への届け出義務があります。UD BOX本体添付の申請書にて申請願います。</p>
ルーフィングとディスク融着時のご注意	<p>塩ビ被覆ディスクが、降雨・結露などにより濡れていると、ディスクが必要温度に上がらず、接合不良の原因となります。ディスクを設置したその日の内に施工をしていただくか、十分に乾燥させた後、施工してください。UD BOXは、必ずディスクの中心に合わせて使用してください。中心からずれると片ギギを起し、十分な固定強度が得られません。断熱工法に使用する際は、必ずUD緩衝パッチを使用してください。断熱材が変形し接合強度が確保できない恐れがあります。</p> <p>※ご使用前に、試験加熱をして頂くとともに、必ず、付属の取扱い説明書を確認してください。</p>

資料
早見表
一般仕様
個別仕様
オフィス用
ルーフィング
資材
納まり図
長期防水保証システム
エルエスフル防水システム
公的仕様書
FMサポート
関連技術資料
施工実績

断熱性

建物の屋上は、直射日光や降雨などにより温度変動が激しい条件に置かれています。その温度変動に合わせて、建物のスラブコンクリートも常に動いています。また、近年「地球温暖化」が叫ばれる中、建物のエネルギー消費を減らすという面からも、断熱工法に注目が集まっています。

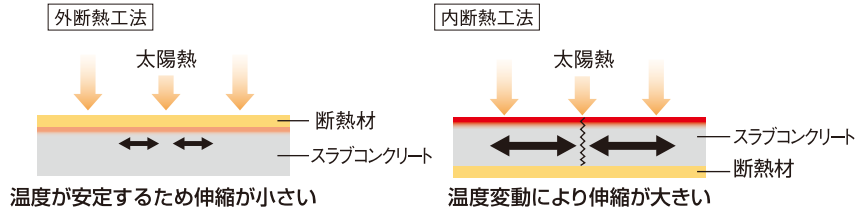
外断熱と内断熱

「外断熱工法」は建物を被うように断熱材を配置する工法であり、コンクリートも蓄熱体として使用する工法です。一方、「内断熱工法」は建物の内部に断熱材を配置する工法で、今まで多くの建築で採用されてきた工法です。ロンシールは建物の高寿命化・ライフサイクルコストの観点から、外断熱工法をご推奨いたします。

外断熱工法のメリット

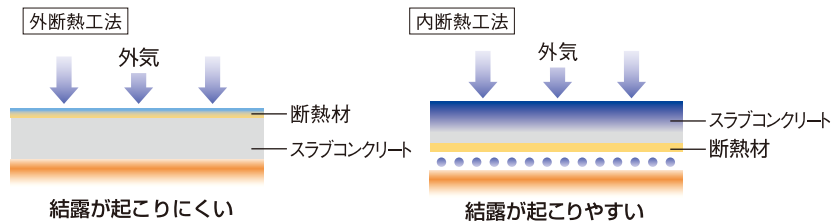
①スラブコンクリートの温度変動が小さい

スラブコンクリートの温度が安定することで、伸縮が小さく、躯体の高寿命化につながります。



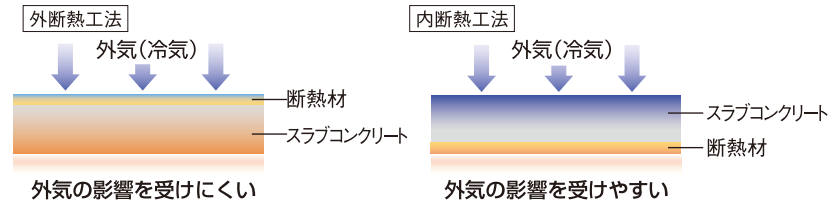
②内部結露発生の抑制

外気温が低下しても、スラブコンクリートが室内温度に近い状態になるため、結露が起りにくい。



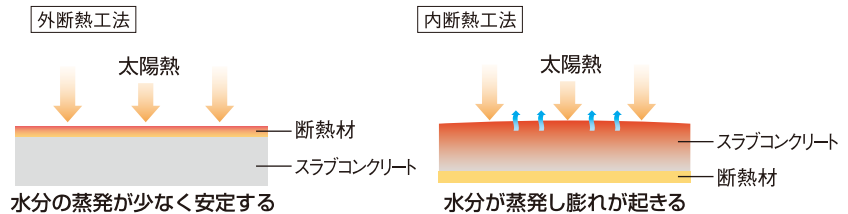
③冷暖房効率の向上

断熱材だけでなく、スラブコンクリートも断熱材としての役割を果たすため、温度応答性は鈍いものの、一旦安定すれば温度変動が少なく、トータルとして冷暖房効率が向上します。



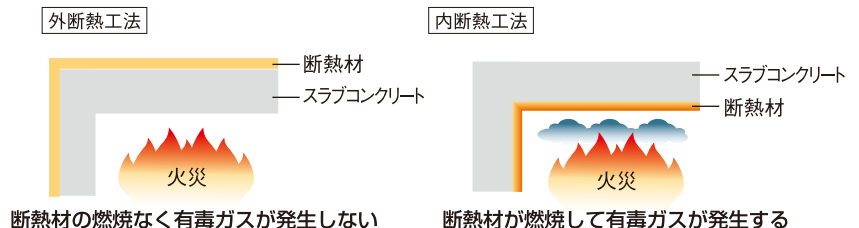
④防水層の膨れ防止

外気温度の影響が断熱材により抑えられるので、スラブコンクリート中の水分の蒸発による膨れが抑制されます。



⑤屋内火災時の有毒ガス発生防止

居室内に断熱材がないので、万一、火災が発生しても、断熱材が燃焼して有毒ガスを発生することはありません。



断熱性

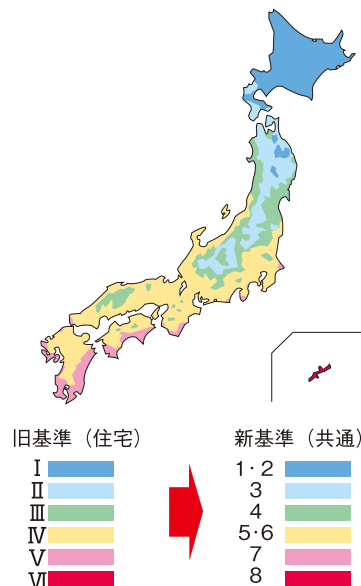
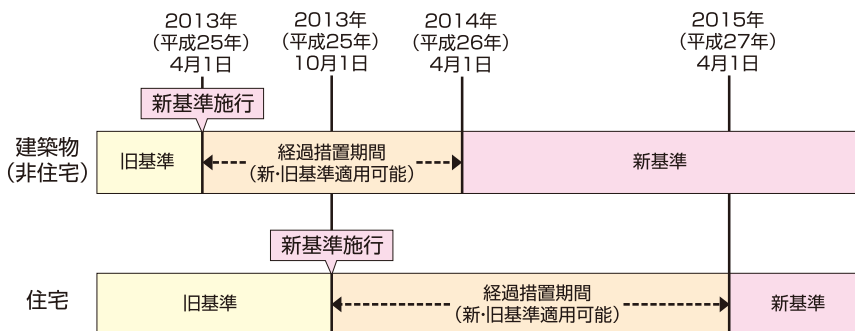
省エネルギー基準について

都市における社会活動その他の活動に伴って発生する二酸化炭素の排出の抑制、吸収作用の保全・強化を目的に「都市の低炭素化の促進に関する法律（略称：エコまち法）」が制定、平成25年4月1日より施行されました。これに伴い、低炭素建築物認定基準と省エネ基準が一本化され、従来の省エネ基準（旧基準/通称：次世代省エネ基準）については廃止されました。なお、建築物の区分により、最長2年間（平成27年3月31日）までの期間は、旧基準が使用できます。

■改正の概要

- ・従来は外皮の断熱性と個別設備ごとの性能をそれぞれ評価していた基準を、建物全体での省エネ性能を評価する基準に一本化（一次エネルギー消費量）
※防水に関わる屋上は、原則、屋上部分だけでなく外壁・基礎を含めた建物外皮での評価になります。（平成11年基準レベル）
- ・室用途や床面積に応じ、省エネ性能を評価出来る計算方法を設定
- ・地域区分の変更/共通化（住宅 6地域 建築物 12地域 → 8地域）

など



〈図〉省エネルギー基準の地域区分*
※地域区分の詳細は各告示をご確認ください。

■旧基準について

<住宅・共同住宅に関する基準>

国土交通省告示「住宅に係るエネルギー使用の合理化に関する建築主等及び特定建築物の所有者の判断と基準」と「同設計、施工及び維持保全指針」にて定められています。（平成21年一部改正）

この基準では、地域ごとに建物全体としての熱損失係数を定め、ロンシールの屋上防水工法に関わる屋根部分については、表1のような熱貫流率値（U値）の基準値以下の構造になることが求められています。

〈表1〉旧基準の屋根部分の熱貫流率値（U値）抜粋 単位:W/(m²·K)

建物種別 / 地域		I	II	III~VI
鉄筋コンクリート住宅	外断熱	0.32	0.41	0.43
	内断熱	0.27	0.35	0.37
その他の住宅		0.17	0.24	0.24

<建築物に関する基準>

「エネルギー使用の合理化に関する法律」で定められており、建築主に対して一定の省エネルギーの努力義務を課しています。

床面積と建物用途により、第1種特定建築物と第2種特定建築物に分かれ、それぞれ、新築・増改築・大規模修繕時にそれぞれ届出義務が生じます。

また、評価基準についても性能基準と仕様基準に分かれます。

●旧基準の建築物の省エネルギー基準

【性能基準】

建物の断熱性能と設備関連の省エネルギー性能を評価しそれぞれの基準値を満たすこと。

PAL:年間熱負荷係数
(断熱性能を評価)

CEC:エネルギー消費係数
(設備の省エネ性能を評価)

【仕様基準】

5,000m²以下の建築物にのみ適用
断熱性能・省エネ性能を点数で評価し、合計が100点以上であること。

〈表2〉建築面積による届出義務区分

300㎡以上2,000㎡未満の建築物（住宅・非住宅） 【第2種特定建築物】	新築	届出義務
	増改築	届出義務
2,000㎡以上の建築物（住宅・非住宅） 【第1種特定建築物】	大規模修繕	対象外
	新築	届出義務
	増改築	届出義務
	大規模修繕	届出義務

新築または、増築・改築・大規模改修の21日前までに、所轄行政庁へ省エネ措置を届出

工事後の維持保全状況を3年毎に所轄行政庁へ定期報告

※第2種特定建築物の住宅の定期報告は免除

※省エネ措置・維持保全が、著しく基準を満たさない場合には、所轄行政庁が指示・勧告

■新基準について

平成25年 経済産業省・国土交通省告示1号「エネルギーの使用の合理化に関する建築主等及び特定建築物の所有者の判断の基準」により定められています。従来の住宅・建築物の区分に加え、住宅用途と住宅以外の用途が混在する建築物（複合建築物）に対する基準が追加になっています。実際の計算については、独立行政法人 建築研究所のホームページにて公開されています。

<住宅に関する基準>

屋上防水が関わる外皮に対しては、①外皮平均熱貫流率、②冷房期の平均日射取得率の2つの基準を満たす必要があります。しかし、当分の間については附則(※)により、構造熱橋部の断熱補強をすることを条件に旧基準と同様な部位ごとの熱貫流率による基準値による対応が可能になっています。

(※「住宅に係るエネルギーの使用の合理化に関する設計、施工及び維持保全の指針(平成25年国土交通省告示第907号)」)

本則 平均外皮熱貫流率		附則(当分の間) 各部位ごとの熱貫流率						
$U_A = \frac{\text{外皮総熱損失量}}{\text{外皮総面積}}$ <small>※換気及び湿気によって失われる熱量は含まない。</small> $= \frac{(\text{①屋上部分}) + (\text{②外壁部分}) + (\text{③基礎部分})}{\text{外皮総面積(①の面積+②の面積+③の面積)}}$ <small>(熱貫流率×面積)</small>		$U = \frac{1}{\text{熱抵抗値}} = \frac{1}{(\text{各材料の厚さ} \div \text{各材料の熱伝導率}) \text{の合計}}$						
<表3> 地域区分による平均熱貫流率 U_A の基準値 単位:W/(m ² ·K)		<表4> 屋根部分の熱貫流率値(U値)抜粋 単位:W/(m ² ·K)						
地域区分	1・2	3	4	5・6・7	8			
基準値	0.46	0.56	0.75	0.87	—			
		建物種別/地域	1及び2	3	4~7	8		
		鉄筋コンクリート住宅	外断熱	0.32	0.41	0.43	0.62	
			内断熱	0.27	0.35	0.37	0.53	
		その他の住宅		0.17	0.24	0.24	0.24	

<建築物に関する基準>

省エネ措置の届出義務・適用範囲については旧基準と同じですが、性能基準のみの評価になります。

基準についても一次エネルギー消費量の考え方に合わせて見直され、屋上が関わる断熱の基準もPAL*(パルスター)に変更になります。

<建築物(複合建築物)に関する基準>

複合建築物の場合、住居部分については住宅の基準、非住居の部分に対しては建築物の基準に適合する必要があります。ただし、非住宅部分の床面積の合計が300m²未満の場合は住宅の基準で対応することができます。

●新基準での建築物の省エネ基準

【性能基準】

建築物の全体の一次エネルギー消費量を評価
(断熱性能と省エネルギー性能を総合的に評価)

PAL*(パルスター)

：年間熱負荷係数

(断熱性能を評価)

一次エネルギー消費量

<モデル建物法(簡易評価法)>

5,000m²以下の建築物にのみ適用

性能基準の計算必要項目を簡略化し評価

ロンシールの断熱仕様

ロンシールの代表的な材料の厚さと熱伝導率は以下の表5ようになります。また、仕様別の熱貫流率値は表6となります。

<表5> 各種材料の厚さと熱伝導率

		厚さ(mm)	熱伝導率(W/m·K)
防水シート	ベストブルーフなど	1.5、2.0	0.186
絶縁緩衝シート	ラジアルシートL600など	1.0	0.038
歩行用パネル	OLパネル	7、10	0.230
断熱材	LPフォーム	15~30	0.038
	YBボードL30	30	0.036
	ポリスチレンフォーム	25~50	0.028
	ベストボードIN	25~50	0.023
躯体	コンクリート		1.628
	ALC		0.174

<表6> 各断熱防水仕様別の熱貫流率値(RC下地 150mmの場合) 単位:W/(m²·K)

仕様名	断熱材	30mm	40mm	50mm	60mm	70mm	80mm	90mm	100mm
125仕様	ポリスチレンフォーム	0.73	0.58	0.48	0.41	0.36	0.32	0.28	0.26
225仕様		0.74	0.58	0.48	0.41	0.36	0.32	0.29	0.26
127仕様	ベストボードIN	0.62	0.49	0.40	0.34	0.30	0.26	0.24	0.22
227仕様		0.64	0.50	0.41	0.35	0.30	0.27	0.24	0.22

※躯体厚さ:150mm、防水シート厚t=1.5mm(ベストブルーフ相当)として試算

断熱防水仕様による結露発生湿度

ロンシールの断熱防水工法はすべて外断熱工法のため、内部結露やヒートブリッジによる局部結露を防止することができます。右表が示すように、断熱材30mmを使用した時と断熱材を使用しない時では、室内側表面温度は約11℃、結露発生湿度で41%の差が生じることがわかります。

<表7> BP-225仕様の結露判定結果

断熱材の厚み(mm)	BP-225仕様		
	室内側表面温度(℃)	結露発生湿度(%)	結露判定
0	7.06	45	あり
30	17.61	86	なし
40	18.10	89	なし
50	18.42	91	なし

設定条件:外気温 -10℃、室温20℃、屋内湿度60%、コンクリート厚み150mm

遮熱性（高反射性）

ロンシールでは、2003年に遮熱塗料「シャネツコート」、2004年に業界に先駆けて遮熱ルーフィング「ベストブルーファシャネツ」を発売しました。遮熱（高反射）とは建物に求められる性能のなかでも新しい項目で、合成高分子ルーフィング工業会（KRK）では、工業規格「高反射率防水シート」として近赤外域の日射反射率を定めました。また、2010年にはグリーン購入法特定調達品目の対象となり、省エネルギー性能や、ヒートアイランド対策の面から注目の技術です。

遮熱と断熱

遮熱とは、太陽光のうち特に近赤外線を反射し、温度上昇を抑え屋内に伝わる熱の量を少なくする技術です。そのため、光の強い夏季に性能を発揮します。

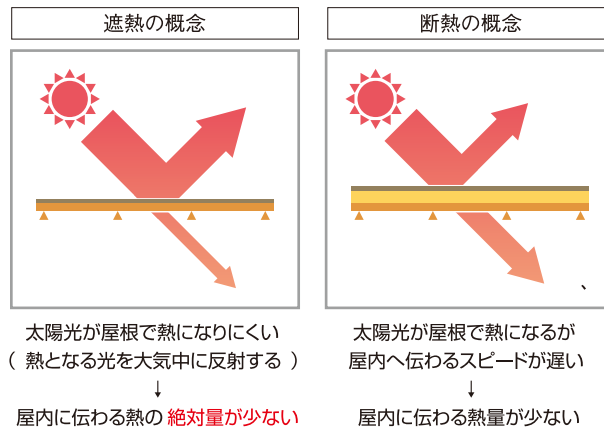
一方、断熱は断熱材を使用し、屋外・屋内間の熱移動を抑える技術です。断熱工法では、断熱材が蓄熱しルーフィング・断熱材ともに劣化が進みやすくなります。また、夏季はその輻射熱により屋内に蒸し暑さを感じることがあります。しかし、遮熱では、ルーフィングの温度上昇が抑えられるので、通常の断熱工法よりも劣化が抑えられます。

そのため、ロンシールでは断熱工法と遮熱工法の併用をお勧めします。

性能を表す指標

遮熱：日射反射率（数値が高いほど、赤外線の反射性能にすぐれる）

断熱：熱伝導率（数値が低いほど、断熱性能にすぐれる）



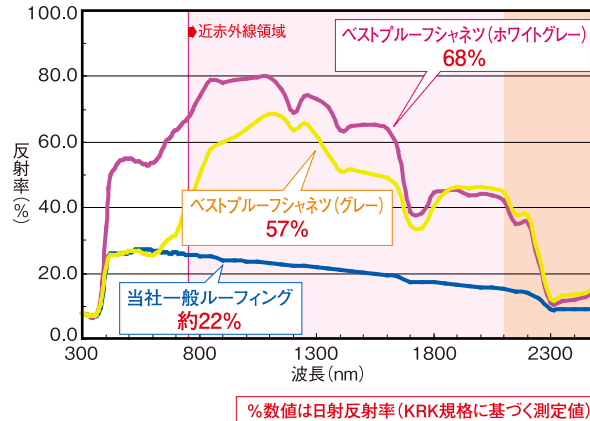
■日射反射率について

日射反射率は、光の中の「物を温める性質を持つ赤外線領域の光」に着目し、太陽光のうち、地上に到達する強度の比を換算・平均化した数値（＝赤外反射率）です。そのため、分光反射グラフ（図1）で80%近い値を示しても、反射率としては70%となります。

KRK規格では、780nm～2,500nmを近赤外線域と定め、50%以上のものを高反射率ルーフィングとして定めています。

また、JIS K 5602「塗膜の日射反射率の求め方」における日射反射率は、温度上昇への影響が少ない可視光領域（300nm～780nm）まで含む数値を使用しています。この場合でも、数値が高いほど反射率はすぐれてはいますが、同時に眩しく感じる可能性があり、周辺環境への影響も考慮する必要が出てきます。

〈図1〉遮熱ルーフィングの分光反射グラフ



〈表1〉ベストブルーファシャネツの日射反射率

	日射反射率(780～2,500nm)	全波長域の日射反射率(300～2,500nm)
ホワイトグレー色	68.0%	58.9%
グレー色	57.1%	40.4%

※建材試験センター

〈表2〉屋根、外壁材料の日射反射率

	全波長域の日射反射率		全波長域の日射反射率
黒色系のアスファルト・スレートなど	2～15%	白色系のレンガ・タイル・コンクリートなど	50～80%
赤色系のレンガ・タイル・コンクリートなど	20～35%	トタン板、磨き鉄板、鈍色の黄銅など	35～60%
黄色系のレンガ・タイル・コンクリートなど	30～50%	白色ペイント	80%

行政の対応

2010年のグリーン購入法改正において、特定調達品目（公共工事-高反射率防水）の対象となったほか、各官公庁のガイドライン、条例により採用が推奨されています。表に一例を記載します。

官公庁ガイドライン

国土交通省	ヒートアイランド現象緩和のための建築設計ガイドライン
東京都	ヒートアイランド対策ガイドライン
大阪府	建築・まちづくりにおけるヒートアイランド対策に関する指針

条例

東京都	都民の健康と安全を確保する環境に関する条例
大阪府	大阪府温暖化防止等に関する条例

遮熱（高反射）性能は経年による汚れにより、性能が低下します。遮熱性能を維持するため、定期的なメンテナンスをお勧めします。

グリーン購入法について

循環型社会の形成のため、平成12年5月に制定された、循環型社会形成推進基本法の個別法の一つです。正式名称は、「国等による環境物品等の調達の推進等に関する法律」です。

概要

国等の公的機関や独立行政法人等が率先して環境物品等（環境負荷低減に資する製品・サービス）の調達を推進するとともに、環境物品等に関する適切な情報提供を促進することにより、需要の転換を図り、持続的発展が可能な社会の構築を推進することを旨とする法律です。各機関の取組みに関するこの他に、地方公共団体、事業者及び国民の責務などについても定めています。

環境物品と基本方針

環境物品

- 1.再生資源その他の環境への負荷の低減に資する原材料又は部品
- 2.環境への負荷の低減に資する原材料又は部品を利用していること、使用に伴い排出される温室効果ガス等による環境への負荷が少ないこと、使用後にその全部又は一部の再利用又は再生利用がしやすいことにより廃棄物の発生を抑制することができること、その他の事由により環境への負荷の低減に資する製品


基本方針

国は、国及び独立行政法人等における環境物品等の調達を総合的かつ計画的に推進するため、環境物品等の調達の推進に関する基本方針（以下「基本方針」という。）を定めなければならない。

基本方針は、次に掲げる事項について定めるものとする。

- 1.国及び独立行政法人等による環境物品等の調達の推進に関する基本的方向
- 2.国及び独立行政法人等が重点的に調達を推進すべき環境物品等の種類（「特定調達品目」）及びその判断の基準並びに当該基準を満たす物品等（「特定調達品目」）の調達の推進に関する基本的事項
- 3.その他環境物品等の調達の推進に関する重要事項

■調達品目の分類・判断基準

品目の分野	特定調達品目	品目分類	判断の基準・配慮事項*	グリーン購入法適合品マーク
公共工事	資材	高反射率防水	<p>【判断の基準】 近赤外域における日射反射率が50.0%以上であること。</p> <p><備考> 1.本項の判断の基準の対象とする高日射反射率防水は、日射反射率の高い顔料が防水層の素材に含有されているもの又は日射反射率の高い顔料を有した塗料を防水層の仕上げとして施すものであり、建築の屋上・屋根等において使用されるものとする。 2.日射反射率の求め方は、JIS K 5602に準じる。</p>	<ul style="list-style-type: none"> ・合成高分子ルーフィング協会(KRK)による統一マークはありません。 ・加盟12社の製造する適合品はKRKホームページで、情報を公開しています。 ・当社が「グリーン購入法適合品」に表示しているマークです。 <p>グリーン購入法適合</p> <p>■対象品目(カタログ掲載分)</p> <ul style="list-style-type: none"> ●ベストブルーファシャネツ ●ロンブルーファシャネツ ●ロンブルーフSP
		ビニル系床材	<p>【判断の基準】 再生ビニル樹脂系材料の合計重量が製品の総重量比で15%以上使用されていること。</p> <p>【配慮事項】 工事施工時に発生する端材の回収、再生利用システムについて配慮されていること。</p> <p><備考> JIS A 5705(ビニル系床材)に規定されるビニル系床材の種類で記号PFに該当するものについては、本項の判断の基準の対象とする「ビニル系床材」に含まれないものとする。</p>	<p>【インテリアフロア工業会(I.F.A)による統一マーク】 インテリアフロア工業会(I.F.A)では、平成18年に「グリーン購入法適合品」統一マークを制定しました。加盟6社の製造する適合品に関し、管理規定を作成、品質及び安全面に配慮した製品づくりに取り組んでいます。適合品にはロゴマークを表示し、情報を公開しています。</p> <p></p> <p>■対象品目(カタログ掲載分)</p> <ul style="list-style-type: none"> ●ロンマットME ジャスパー・カステル・パセラット・テリス ●ロンステップME FZ・FZKタイプ ●ロンマットME レスタリアHS・RS

*環境物品等の調達の推進に関する基本方針(平成24年2月7日変更閣議決定)より抜粋

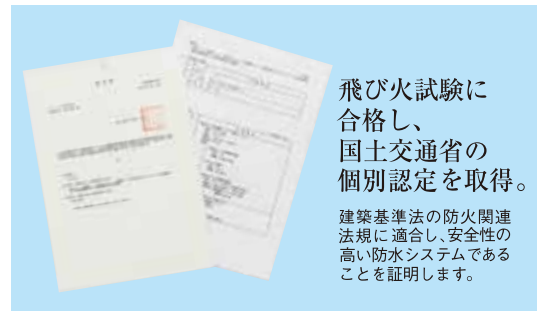
耐火性・防火性

ロンシール防水システムに関する耐火・防火関連法規および建築基準法への適合

建築基準法では、火災が発生した場合、その火災の拡大を最小限に防ぎ、その上、二次被害を防ぐために特定の地域および建築物に対して、より厳格に耐火・防火に関する法規を定めています。

ロンシールでは、そのような耐火・防火に対する研究を積極的にすすめ、自己消火性を有するルーフィングと万全の防水システムにより多くの実績を積み上げてきました。

さらに、建築基準法の「屋根一般仕様」に該当しない屋根に対しては、自己消火性をより強化したルーフィングなどを使用し国土交通省の個別認定を取得。その信頼度・安心度を積み上げています。

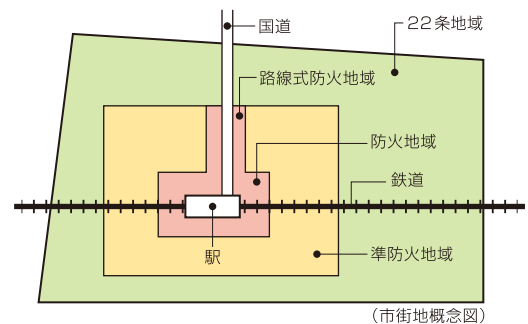


防火・準防火地域・22条地域の建物・屋根について

防火・準防火地域とは、都市計画法により定められている地域で、駅を中心とした市街地およびその周辺部が主な対象地域になります(図参照、詳細は所轄官庁にご確認ください)。これらの地域の建物については、延床面積により耐火建築物・準耐火建築物にすることが義務付けられ、屋根についてはほとんどの場合で耐火構造が求められます。

一方、22条地域(屋根不燃化地域)は、都市計画区域内で防火・準防火地域の対象ではない地域や、都市計画区域外に対して適用される地域です。この地域の屋根は、防火構造であることが求められます。

地域	防火地域		準防火地域		
	100m ² 以下	100m ² 超	500m ² 以下	500m ² 超 1,500m ² 以下	1,500m ² 超
階数と構造	3階建以上 耐火建築物	階数にかかわらず 耐火建築物	4階建以上 耐火建築物	4階建以上 耐火建築物	階数にかかわらず 耐火建築物
	2階建以下 耐火建築物 または 準耐火建築物		3階建 耐火建築物・ 準耐火建築物 (※1)	3階建以下 耐火建築物 または 準耐火建築物	
			2階建以下 規定なし (※2)		



●その他の地域の場合 25条:大規模の木造建築物の屋根 22条:防火性能の飛び火性能
※1 防火上必要な技術基準に適合する建築物(木造3階建の建築物)
※2 木造建築物等で外壁・軒裏の延焼の恐れのある部分は防火構造とする
適用除外条件:延床面積が50m²以下の平屋建の附属建築物で外壁・軒裏が防火構造の場合

建物用途・面積により規定される屋根について

防火上重要な建物に対しては、防火・準防火地域、22条地域による規定にかかわらず、耐火建築物・準耐火建築物にすることが求められています。

耐火又は準耐火建築物とすべき特殊建築物

用途	必要とする構造	耐火建築物		耐火建築物又は準耐火建築物
		当該用途に供する階	当該用途に供する部分の床面積の合計	当該用途に供する部分の床面積の合計
1	劇場・映画館・演芸場 観覧場・公会堂・集会場	主階が1階にないもの	客席床面積 ≥ 200 ㎡ (屋外観覧席 $\geq 1,000$ ㎡)	
		3階以上の階に設けるもの		
2	病院・診療所(患者の収容施設があるもの)・ホテル・旅館・下宿・共同住宅・寄宿舎・児童福祉施設など	3階以上の階に設けるもの		2階以上の部分 ≥ 300 ㎡ (ただし、病院・診療所にあつては2階に患者の収容施設がある場合)
3	学校・体育館・博物館・美術館・図書館・ボウリング場・スキー場・スケート場・水泳場・スポーツ練習場	3階以上の階に設けるもの		$\geq 2,000$ ㎡
4	百貨店・マーケット・展示場・キャバレー・カフェー・ナイトクラブ・バー・ダンスホール・遊技場・公衆浴場・待合・料理店・飲食店・物販店舗(>10㎡)	3階以上の階に設けるもの	$\geq 3,000$ ㎡	2階以上の部分 ≥ 500 ㎡
5	倉庫		3階以上の部分 ≥ 200 ㎡	$\geq 1,500$ ㎡
6	自動車倉庫・自動車修理工場・映画スタジオ・テレビスタジオ	3階以上の階に設けるもの		≥ 150 ㎡ (ただし、主要構造部を不燃構造とした準耐火建築物とする)

資料

早見表

一般仕様

個別仕様

オフィス用

ルーフィング

資料

納まり図

長期防水保証システム

エルエスフール防水システム

公的仕様書

FMSサポート

関連技術資料

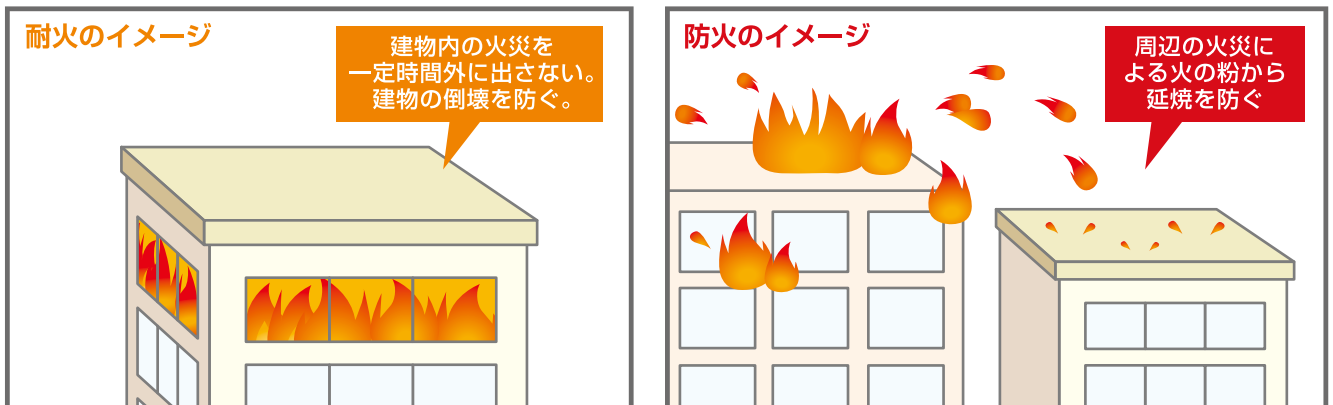
施工実績

耐火と防火について

耐火は建物内部からの火災に対して、倒壊や延焼防止のための必要な性能を有することであり、平成12年建設省告示第1399号で定められている構造の他は、耐火認定を取得した構造である必要があります。

一方、防火は周辺からの火の粉等により、屋根裏面への延焼、燃え抜け、隣棟への延焼を防ぐことを示します。耐火と同様に建設省告示第1365号で定められている構造の他は、防火認定(飛び火認定)を取得した構造である必要があります。

耐火構造の屋根については、「耐火」と「防火」の両方を満たす必要があります。



ロンシールが認定を取得している防火認定は、下地が耐火構造のものとそれ以外の場合に分かれます。

耐火構造の屋根として使用出来る条件は、

耐火構造の屋根例示仕様(コンクリートなど)
または
屋根30分耐火認定構造

+

屋根一般仕様
または
防火認定(飛び火認定)構造

であり、木下地や木質系セメント板下地、耐火30分認定未取得の金属下地の場合には、下地が耐火構造ではないため、防火・準防火地域の施工にあたっては床面積が50㎡以内の平屋建の附属建築物などの制約条件がつきます。

22条地域については、屋根一般仕様または防火認定(飛び火認定)構造で対応が可能です。

屋根一般仕様について

平成12年建設省告示 第1365号で例示されている仕様の事を示します。

【平成12年 建設省告示「防火地域又は準防火地域の屋根の構造方法を定める件」】(抜粋)

第1 建築基準法施行令(和二十五年政令第三百三十八号。以下「令」という。)第136条の2の2各号に掲げる技術的基準に適合する屋根の構造方法は、次に定めるものとする。

- 1 不燃材料で造るか、又はふくこと。
- 2 屋根を準耐火構造(屋外に面する部分を準不燃材料で造ったものに限る。)とすること。
- 3 屋根を耐火構造(屋外に面する部分を準不燃材料で造ったもので、かつ、その勾配が水平面から30度以内のものに限る。)の屋外面に断熱材(ポリエチレンフォーム、ポリスチレンフォーム、硬質ポリウレタンフォームその他これらに類する材料を用いたもので、その厚さの合計が50mm以下のものに限る。)及び防水材(アスファルト防水工法改質アスファルトシート防水工法、塩化ビニル樹脂系シート防水工法、ゴム系シート防水工法又は塗膜防水工法を用いたものに限る。)を張ったものとする。

ロンシールの防水工法は、塩化ビニル樹脂系シート防水ですので、耐火構造の下地で勾配30度以内、断熱材厚さ50mm以下の屋根の範囲であれば、例示仕様として扱うことが可能です。

耐火性・防火性

飛び火試験認定取得済みの仕様の概要

ロンシールのルーフィングは自己消火性を持っており、建築基準法で屋根一般仕様に該当します。

屋根一般仕様に該当しない様々な下地構造・工法に対しては、建築基準法で定められた飛び火試験を実施し、認定を取得しています。

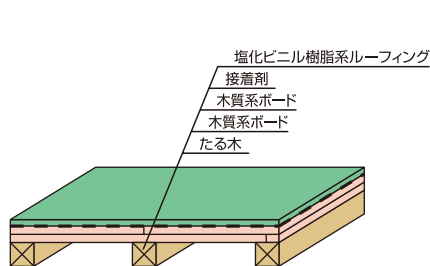
以下に取得済みの認定の概要を一覧にいたしました。

ご採用にあたっては、必ず各営業所に認定書(全文)を請求いただき、認定構造の通りに施工していただきます様、お願いいたします。

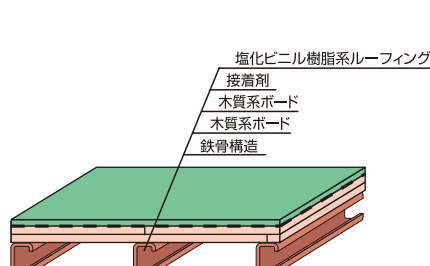
木質系下地										
一般工法名	仕様名	適用可能ルーフィング	歩行用補強材	断熱材	野地板	下地/支持部材	備考	認定番号	認定をした構造または建築材料の名称	対応イラスト番号
接着工法	110仕様	ロンブルーファネツ ベストブルーファネツ ロンブルーフェース ニューベストブルーフ ベストブルーフ	—	—	木質系ボード 2枚張 厚さ18mm以上 (9mm以上 +9mm以上)	製材または構造用 集成材 30mm×30mm 以上 間隔1,820mm以下		DR-0194	塩化ビニル樹脂系シート・普通 合板重表張/木製下地屋根	①
	110仕様	ロンブルーファネツ ベストブルーファネツ ロンブルーフェース ニューベストブルーフ ベストブルーフ	—	—	木質系ボード 2枚張 厚さ18mm以上 (9mm以上 +9mm以上)	鋼製下地 C-60×30×10× 1.6mmの断面寸法 以上 間隔1,820mm以下		DR-0327	フッ素系樹脂・エチレン酢酸 ビニル共重合体系樹脂エマ ルション塗装/塩化ビニル系 樹脂シート・木質系ボード重表 張/鋼製下地屋根	②
	ロンマットME +110仕様	ロンブルーフェース ニューベストブルーフ ベストブルーフ	—	—	木質系ボード 2枚張 厚さ18mm以上 (9mm以上 +9mm以上)	製材または構造用 集成材 30mm×30mm 以上 間隔1,820mm以下	※ロンマットME 厚さ2.0mm~ 4.0mm	DR-0230	塩化ビニル系樹脂シート・塩 化ビニル樹脂系シート・普 通合板重表張/木製下地屋根	③
接着工法 (非歩行)	BPP-110 仕様	ベストブループラス	—	—	JAS合板 2枚張 厚さ18mm以上 (9mm以上 +9mm以上)	一般製材 30mm×30mm 以上		DR-0097	ポリエチレンフォーム裏張塩化 ビニル樹脂系防水シート・合板 重表張/木造屋根	④
接着歩行 断熱工法	125仕様	ロンブルーファネツ ロンブルーフェース	OLパネル 厚さ 7・10mm	押出法ポリスチレン フォーム保温板 (JIS A 9511) 厚さ15mm~ 100mm	木質系ボード 厚さ12mm以上	一般製材 30mm×30mm 以上 間隔1,820mm以下		DR-0485	塩化ビニル系樹脂・塩化ビニル 樹脂系シート・両面ガラス織 維混入火山礫サンドアッシュ フェノール樹脂板・押出法ポリ スチレンフォーム保温板・木質 系ボード表張/木製下地屋根	⑤

※認定書には、表中の記載内容の他、固定方法・下地材料の詳細まで含めて記載してあります。また、表に記載外の工法・構造・下地も記載してある場合がございますが、それらの構造にて施工された場合には、責任は負いかねます。ご了承ください。

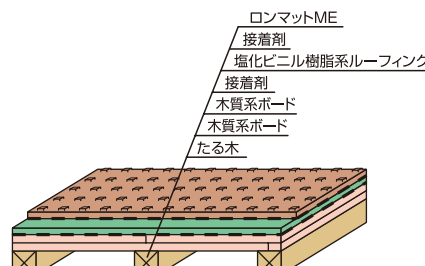
① DR-0194 ※合板の目地はずらしてください。



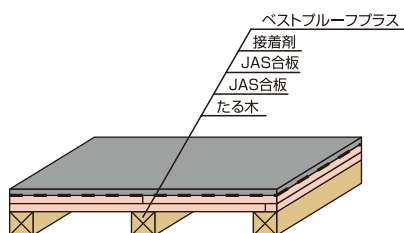
② DR-0327 ※合板の目地はずらしてください。



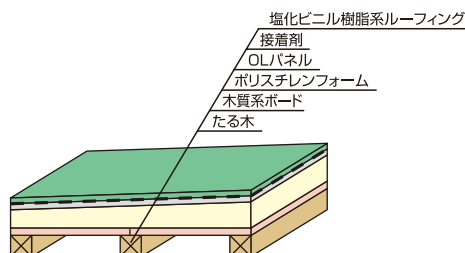
③ DR-0230 ※合板の目地はずらしてください。



④ DR-0097 ※合板の目地はずらしてください。



⑤ DR-0485 ※合板の目地はずらしてください。



資料
見表
一般仕様
個別仕様
オフショ
ルーフィング
資材
納まり図
長期防水保証システム
エルエスフルール防水システム
公的仕様書
FMサポート
関連技術資料
施工実績

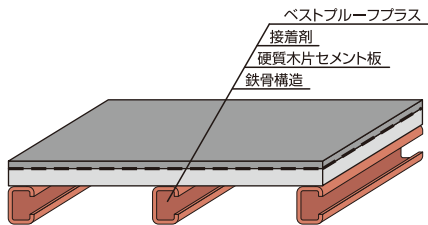
飛び火試験認定取得済みの仕様の概要

木質系セメント板下地

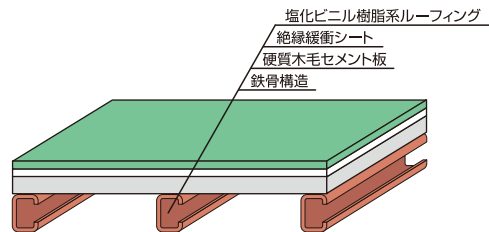
一般工法名	仕様名	適用可能ルーフィング	歩行用補強材	断熱材	野地板	下地/支持部材	備考	認定番号	認定をした構造または建築材料の名称	対応イラスト番号
接着工法 (非歩行)	BPP-110 仕様	ベストブループラス	—	—	硬質木片 セメント板 (JIS A 5404) 厚さ12mm 以上	リップ溝型鋼 (JIS G 3350-4142) 厚さ2.0mm以上 75×45×15mm 以上		DR-1001	ポリエチレンフォーム裏張塩化ビニル樹脂系防水シート・硬質木片セメント板張/鉄骨造屋根	⑥
機械的固定 工法 (非歩行)	BP-210 US仕様	ベストブルーファナネット ベストブルー ベストブルーα	—	—	硬質木毛 セメント板 (JIS A 5404) 厚さ25mm 以上	リップ溝型鋼 (JIS G 3350) 厚さ1.6mm以上 75×45×15mm 以上		DR-0191	塩化ビニル樹脂系防水シート・発泡ポリエチレンシート・硬質木毛セメント板表張/軽量鉄骨下地屋根	⑦

※認定書には、表中の記載内容の他、固定方法・下地材料の詳細まで含めて記載してあります。また、表に記載外の工法・構造・下地も記載してある場合がございますが、それらの構造にて施工された場合には、責任は負いかねます。ご了承ください。

⑥ DR-1001



⑦ DR-0191

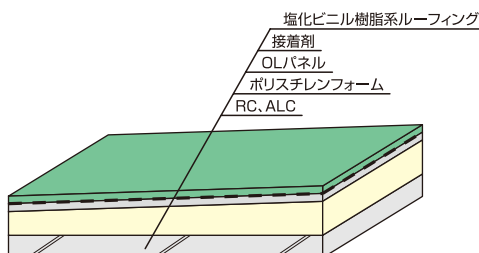


コンクリート系下地

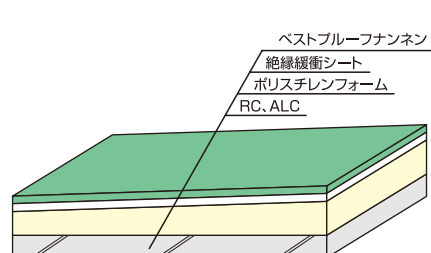
一般工法名	仕様名	適用可能ルーフィング	歩行用補強材	断熱材	野地板	下地/支持部材	備考	認定番号	認定をした構造または建築材料の名称	対応イラスト番号
接着歩行 断熱工法	125仕様	ロンブルーファナネット ロンブルーフェース	OLパネル 厚さ7・10mm	押出法ポリスチレン フォーム保温板 (JIS A 9511) 厚さ15mm～ 100mm	—	ALC 50mm以上 RC 50mm以上		DR-0487	塩化ビニル系樹脂・塩化ビニル系樹脂シート・両面ガラス繊維混入火山礫サンドアッシュフェノール樹脂板・押出法ポリスチレンフォーム保温板表張/コンクリート系下地屋根	⑧
機械的固定 断熱工法 (非歩行)	225US 仕様	ベストブルーファナネット	—	押出法ポリスチレン フォーム保温板 (JIS A 9511) 厚さ15mm～ 100mm	—	ALC 50mm以上 RC 50mm以上 製材または 構造用集成材 30mm×30mm以上 間隔1,820以下		DR-0238	塩化ビニル系樹脂シート・発泡ポリエチレン系樹脂シート・押出法ポリスチレンフォーム保温板・普通合板重表張/木製下地屋根	⑨

※認定書には、表中の記載内容の他、固定方法・下地材料の詳細まで含めて記載してあります。また、表に記載外の工法・構造・下地も記載してある場合がございますが、それらの構造にて施工された場合には、責任は負いかねます。ご了承ください。

⑧ DR-0487



⑨ DR-0238

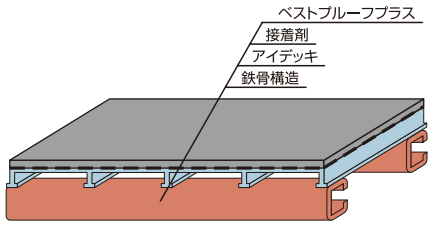


耐火性・防火性

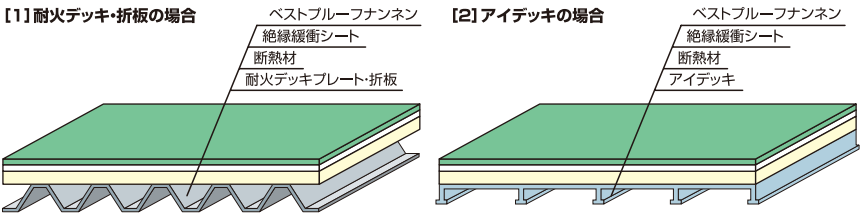
金属下地										
一般工法名	仕様名	適用可能ルーフィング	歩行用補強材	断熱材	野地板	下地/支持部材	備考	認定番号	認定をした構造または建築材料の名称	対応イラスト番号
接着工法(非歩行)	BPP-110仕様	ベストブループラス	—	—	溶融亜鉛めっき鋼板製野地板 厚さ30mm、幅305mm(野地板形状)	リップ溝型鋼(JIS G 3350) 厚さ2mm以上 75×45×15mm以上	※溶融亜鉛めっき鋼板 厚さ0.8mm	DR-0049	ポリエチレンフォーム裏張塩化ビニル樹脂系防水シート・溶融亜鉛めっき鋼板製野地板張/鉄骨造屋根	⑩
機械的固定断熱工法	SD-1仕様 SD-S-EZ仕様	ベストブルーファンネン	—	押出法ポリスチレンフォーム保温板 フェノールフォーム保温板(JIS A 9511) 厚さ25mm~150mm	—	フラットデッキプレート(溶融亜鉛めっき鋼板) 0.8mm以上 折板(塗装溶融亜鉛めっき鋼板など) 0.8mm以上 高さ50mm以上	※ベストボードIN適用不可 ※耐火デッキプレートは、折板として取り扱い	DR-0210	塩化ビニル系樹脂シート・発泡ポリエチレン系樹脂シート・押出法ポリスチレンフォーム保温板表張/塗装溶融亜鉛めっき鋼板製折板下地屋根	⑪

※認定書には、表中の記載内容の他、固定方法・下地材料の詳細まで含めて記載してあります。また、表に記載外の工法・構造・下地も記載してある場合がございますが、それらの構造にて施工された場合には、責任は負いかねます。ご了承ください。

⑩ DR-0049



⑪ DR-0210



資料
見表
一般仕様
個別仕様
オフィス
ルーフィング
資材
納まり図
長期防水保証システム
エルエスフル防水システム
公的仕様書
FMサポート
関連技術資料
施工実績

消防法（危険物）・特化則

消防法（危険物）について

一般的に火災発生の危険性が大きく、いったん火災となった場合、燃焼が激しく消火が困難になる性質を持つものについて、消防法では危険物として規定し、種類ごとにその保管限度、保管方法を定めています。防水副資材の多くは危険物に該当する成分を含んでいますので、消防法および市町村条例に沿った保管方法で使用していただきますよう、お願いいたします。

ロンシール 危険物対象商品一覧					
品名	重量kg/缶	比重	容量(L)	消防法分類	消防法 指定数量
ロンセメントUL	9	-	-	第2類引火性固体	1000kg
	18	-	-		
SPプライマー	0.5	0.99	0.5	第4類第1石油類(非水溶性)	200L
ウレタンプラサフ(硬化剤)	1	1.03	1.0		
	4	1.03	3.9		
ブルーシーラー	3	1.00	3.0		
ブルーシーラーシャネツ	3	1.00	3.0		
ブルーセメントA(セット)	3	1.10	2.7		
	18	1.10	16.4		
ブルーセメントBE	15	0.90	16.7		
ブルーセメントNR	3	0.86	3.5		
	15	0.86	17.4		
リフレース	0.5	1.07	0.47		
	3	1.07	2.8		
ロンシーラントLSP用プライマー	-	-	0.15		
ロンシーラントS用プライマー	-	-	0.15		
ロンレタンプライマー	0.5	0.96	0.5		
	17	0.96	17.7		
ロンレタントップコート(硬化剤)	7	1.20	5.8		
ロンレタンプライマーF(主剤)	4	0.96	4.2		
ロンレタンプライマーF(硬化剤)	4	0.95	4.2		
ロンレタンボンドS	15	0.85	17.7		
ブルーソルベント	3	0.88	3.4	第4類第1石油類(水溶性)	400L
ウレタンプラサフ(主剤)	4	1.56	2.6	第4類第2石油類(非水溶性)	1000L
	16	1.56	10.3		
ロンレタンLSP(主剤)	5	1.06	4.7		
ロンレタンシンナー	15	0.87	17.2		
ロンレタンダレ止め材	1	0.92	1.1		
ロンレタントップコート(主剤)	7	0.95	7.4		
ロンレタントップコートF(主剤)	2	0.92	2.2		
ロンレタントップコートF(硬化剤)	6	1.10	5.5		
ロンレタンプライマーC	17	0.99	17.3		
ロンレタン硬化促進剤	1	1.04	1.0		
EL-2001(セット)	1.5	1.11	1.4	第4類第3石油類(非水溶性)	2000L
エルズシーラーカラーペースト	0.07	3.26	0.021		
ロンレタン平場用(主剤)	6	1.04	5.8		
ロンレタン立上り用(主剤)	6	1.04	5.8	第4類第4石油類(非水溶性)	6000L
ロンレタンボンドW(主剤)	4	1.23	3.3		
LSシール(エフレックス)	0.47/本	1.40	0.333	指定可燃物(可燃性固体類)	3000kg
SPシーラント	0.46/本	1.37	0.333		
エルエスプールシーラー	2	-	-		
エルズシーラー(セット)	2	-	-		
ロンシーラントL	0.47/本	1.41	0.330		
ロンシーラントLSP	0.45/本	1.40	0.320		
ロンレタンLSP(硬化剤)	5	-	-		
ロンレタン平場用(硬化剤)	12	1.57	7.6		

※複数種を同一場所で保管する場合には、それぞれの[実際の保管数量]÷[指定数量]の合計が1を超えないことが条件となります。

※市町村条例により、消防法で規定される保管数量より、厳しい数量で規定している場合がありますので、詳細については管轄する消防署までお問い合わせください。

特化則（特定化学物質等障害予防規則）について

特定化学物質等障害予防規則〔特化則〕では、人体に有害な物質をレベルに応じて取扱いの規制をしています。現在は46物質が指定され、物質ごとに規制値が設けられています。ロンシールの商品では、ウレタン塗膜防水で含有する場合がありますが大半が規制値以下であり、安心してご使用いただけます。

品名	特化則対応状況	品名	特化則対応状況
ロンレタン	規制対象外	ロンレタントップコート	規制対象外
ロンレタン立上り用		ロンレタントップコートF	
ロンレタンプライマーC		ロンレタンボンドS	未使用
ロンレタンプライマー		ロンレタンボンドW	
ロンレタンプライマーF		ロンレタンLSP	規制対象

ドレインの排水性

屋上を防水しても適切な排水設計がされていなければ、排水能力を超えた雨量になった時に、屋上に雨水がたまり漏水の原因になります。また、飛来する落ち葉による目詰まりも排水能力を下げる原因になります。そのため、設計段階で余裕を持った径のドレインを選定する事が重要です。

排水量の基準について

ドレインの排水量は、SHASE-S 206 「給排水衛生設備基準」を参考にし計算します。

SHASE-S 206 「給排水衛生設備基準」より抜粋

<表1> 雨水立て管の管径

管径 (mm)	許容最大屋根面積 (m ²)
50	67
65	135
75	197
100	425
125	770
150	1,250
200	2,700

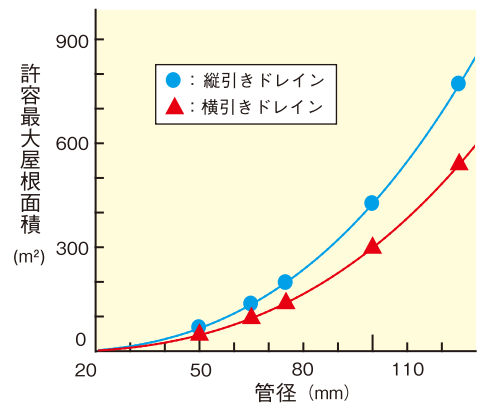
<表2> 雨水横走管の管径 (抜粋)

管径 (mm)	許容最大屋根面積 (m ²)					
	配管こう配					
	1/25	1/50	1/75	1/100	1/125	1/150
65	137	97	79	—	—	—
75	201	141	116	100	—	—
100	—	306	250	216	193	176
125	—	554	454	392	351	320
150	—	904	738	637	572	552
200	—	—	1,590	1,380	1,230	1,120

- 1) 屋根面積は、全て水平に投影した面積とする。
- 2) 許容最大屋根面積は、雨量100mm/hを基礎として算出した数値したものである。したがって、これ以外の雨量に対しては、表の数値に“100/当該地域の最大雨量”を乗じて算出する。

実際の排水量計算にあたっては、管径=ドレインの内径ではないため、補間して求めます。

横引きドレインの場合は、立て管よりも排水効率が低下するため、雨水横走管の考えを考慮し、立て管の面積 × 0.7で計算します。(配管こう配 1/50 相当) 壁面からの雨水がある場合には、壁面積の 50%を屋根面積に加算します。



<図1> ドレインの許容最大屋根面積

実際の計算例

図の様な屋根Aの雨水が、屋根Bを経由して排出される建物で100mm/hの場合と東京の場合を試算します。

① 屋根A・屋根B、及び壁面Cの面積の計算

- 屋根A : 15m×5m=75m²
- 屋根B : 15m×12m = 180m²
- 壁面C : 15m×3m=45m²

② 屋根Aが負担する面積と必要な管径(ドレイン:1箇所)

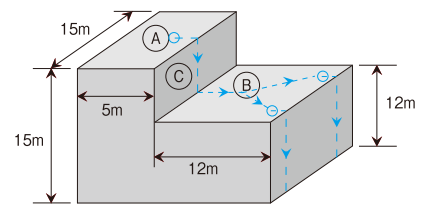
屋根Aの面積=許容最大面積のため75m²以上の満たす管径を選定します。
表1から管径は、65mmφ以上になります。

③ 屋根Bが負担する面積と必要な管径(ドレイン:2箇所・雨水は均等に分担されると仮定)

屋根Bの負担する面積は、屋根Bの面積に加え屋根Aと壁面Cの1/2の面積を負担します。
屋根B+屋根A+壁面C×1/2 = 180+75+45×1/2 = 277.5m²
ドレインが2か所のため、許容最大面積の合計が139m²以上を選定します。
表1から管径は、75mmφ以上になります。

④ 東京の場合の試算

各地の降水量の最大記録(右ページ表)から東京は88.7mm/hであるため、88.7/100を乗じた面積になります。よって、
屋根A : 75×88.7/100 = 66.6m²以上、立て管の管径50mmφ以上
屋根B : 277.5×88.7/100 = 201.8m²以上、立て管の管径75mmφ以上
になります。



上記結果は理論値であり、保証値ではございません。

実際の現場においては、落ち葉や飛来物、ストレーナーの影響により本来の排水能力を発揮できない場合がございます。

また、改修時に挿し込み式ドレインを使用するため、新築時の管径より排水能力が落ちます。

1つの屋根に複数のドレインを設置するなど、余裕を持った設計をお願いいたします。

改修用ドレインの許容最大面積

改修用塩ビドレインの場合、既存のドレインに対して挿し込むため本来の管径よりも狭くなります。

そのため、ドレインの最低内径となる部分で求めますので、各ドレインの許容最大面積は、表の通りになります。

<表> 各改修用ドレインの許容最大面積

●改修用塩ビドレイン

名称	呼称	適用穴径	最低内径	許容最大面積
改修用 塩ビドレイン 縦型	46-100	46mmφ以上	35mmφ	25m ²
	50-300(50VP-300)	50mmφ以上	40mmφ	36m ²
	75	65mmφ以上	57mmφ	94m ²
	100	96mmφ以上	88mmφ	301m ²
改修用 塩ビドレイン 横型	50-300	47mmφ以上	34mmφ	16m ²
	75-400	72mmφ以上	58mmφ	69m ²
	100-400	94mmφ以上	71.8mmφ	122m ²

※ジャンボドレイン75・100mmは改修用ドレイン縦型の各径の許容最大面積になります。
※横型は、ジャバラ長さによって許容最大面積は変わりません。

●改修用塩ビドレイン Dタイプ

名称	呼称	適用穴径	最低内径	許容最大面積
改修用 塩ビドレイン Dタイプ 縦型	D50	45mmφ以上	40mmφ	36m ²
	D50	60mmφ以上	55mmφ	86m ²
	D75	70mmφ以上	65mmφ	134m ²
	D100	95mmφ以上	90mmφ	320m ²
	D125	120mmφ以上	115mmφ	616m ²
改修用 塩ビドレイン Dタイプ 横型	D150	145mmφ以上	140mmφ	1,041m ²
	D65-400	61mmφ以上	45mmφ	35m ²
	D100-400	87mmφ以上	70mmφ	114m ²
	D125-400	113mmφ以上	96mmφ	266m ²
	D150-400	138mmφ以上	121mmφ	493m ²

各地の降水量の最大記録（理科年表 平成26年より抜粋）

都道府県	地点	1時間降水量			10分間降水量			10分間降水量 1時間換算降水量*	
		mm	年/月/日	統計 開始年	mm	年/月/日	統計 開始年	mm	対1時間比
北海道	札幌	50.2	1913/8/28	1889	19.4	1953/8/14	1937	116.4	232%
青森県	青森	67.5	2000/7/25	1937	20.5	2000/7/25	1937	123.0	182%
岩手県	盛岡	62.7	1938/8/15	1923	22.0	1953/8/1	1940	132.0	211%
宮城県	仙台	94.3	1948/9/16	1937	30.0	1950/7/19	1937	180.0	191%
秋田県	秋田	72.4	1964/8/13	1938	27.0	1964/8/13	1942	162.0	224%
山形県	山形	74.5	1981/8/3	1940	29.0	1958/8/2	1940	174.0	234%
福島県	福島	70.6	1966/8/12	1940	26.8	1966/8/12	1940	160.8	228%
茨城県	水戸	81.7	1947/9/15	1906	36.3	1959/7/7	1937	217.8	267%
栃木県	宇都宮	100.5	1957/8/7	1930	35.5	1982/6/21	1938	213.0	212%
群馬県	前橋	114.5	1997/9/11	1912	32.0	2001/7/25	1940	192.0	168%
埼玉県	熊谷	88.5	1943/9/3	1915	35.8	1943/9/3	1940	214.8	243%
千葉県	銚子	140.0	1947/8/28	1912	31.2	1957/10/6	1937	187.2	134%
東京都	東京	88.7	1939/7/31	1886	35.0	1966/6/7	1940	210.0	237%
神奈川県	横浜	92.0	1998/7/30	1940	39.0	1995/6/20	1940	234.0	254%
新潟県	新潟	97.0	1998/8/4	1914	24.0	1967/8/28	1937	144.0	148%
富山県	富山	75.0	1970/8/23	1939	33.0	1970/8/23	1939	198.0	264%
石川県	金沢	77.3	1950/9/18	1946	29.0	1953/8/24	1937	174.0	225%
福井県	福井	75.0	2004/7/18	1940	23.0	2009/8/2	1940	138.0	184%
山梨県	甲府	78.0	2004/8/7	1937	26.0	2004/8/7	1937	156.0	200%
長野県	長野	63.0	1933/8/13	1903	26.5	1947/8/17	1937	159.0	252%
岐阜県	岐阜	99.6	1914/7/24	1903	30.5	2012/4/3	1937	183.0	184%
静岡県	静岡	113.0	2003/7/4	1940	29.0	2003/7/4	1940	174.0	154%
愛知県	名古屋	97.0	2000/9/11	1890	29.0	1988/9/20	1940	174.0	179%
三重県	津	118.0	1999/9/4	1916	30.0	1946/10/12	1913	180.0	153%
滋賀県	彦根	63.5	2001/7/17	1893	27.5	2001/7/17	1940	165.0	260%
京都府	京都	88.0	1980/8/26	1906	26.0	2012/7/15	1938	156.0	177%
大阪府	大阪	77.5	2011/8/27	1889	24.5	1997/8/5	1937	147.0	190%
兵庫県	神戸	87.7	1939/8/1	1987	36.5	2012/4/3	1937	219.0	250%
奈良県	奈良	79.0	2000/5/13	1953	24.7	1959/8/6	1953	148.2	188%
和歌山県	和歌山	122.5	2009/11/11	1940	34.5	1950/4/5	1940	207.0	169%
鳥取県	鳥取	68.0	1981/7/3	1943	23.5	1969/9/7	1943	141.0	207%
島根県	松江	77.9	1944/8/25	1940	25.6	1958/8/1	1940	153.6	197%
岡山県	岡山	73.5	1994/7/7	1940	26.7	1961/7/9	1940	160.2	218%
広島県	広島	79.2	1926/9/11	1888	26.0	1987/8/13	1937	156.0	197%
山口県	下関	77.4	1953/6/28	1908	32.5	2004/9/16	1937	195.0	252%
徳島県	徳島	90.5	2009/8/10	1901	32.0	1983/9/7	1937	192.0	212%
香川県	高松	68.5	1998/9/22	1941	23.0	1947/7/15	1941	138.0	201%
愛媛県	松山	60.5	1992/8/2	1937	24.0	2012/8/19	1937	144.0	238%
高知県	高知	129.5	1998/9/24	1940	28.5	1998/9/24	1940	171.0	132%
福岡県	福岡	96.5	1997/7/28	1890	23.5	2007/7/12	1937	141.0	146%
佐賀県	佐賀	101.5	1937/7/25	1926	26.9	1950/8/6	1926	161.4	159%
長崎県	長崎	127.5	1982/7/23	1897	36.0	1959/7/8	1940	216.0	169%
熊本県	熊本	86.5	2006/6/26	1890	27.0	1991/6/30	1937	162.0	187%
大分県	大分	81.5	1993/9/3	1937	29.0	1948/8/16	1941	174.0	213%
宮崎県	宮崎	139.5	1995/9/30	1925	38.5	1995/9/30	1937	231.0	166%
鹿児島県	鹿児島	104.5	1995/8/11	1902	33.0	1998/10/7	1939	198.0	189%
沖縄県	那覇	110.5	1998/7/17	1900	29.5	1979/6/11	1941	177.0	160%

※10分間降水量を1時間に換算した試算値です。1時間降水量を約130%～約270%で超えており、1時間降水量の条件を満たす事が、必ずしも十分ではないことが予想されます。

十分な安全率を持った設計をお願いします。

ロンシール製品を正しくご使用いただくために

製品の誤った取り扱いや危険な取扱いは、人や物に損害を与えるような思わぬ事故を引き起こす恐れがあります。

事故を未然に防止するために、そして末永くご使用いただくためにも、正しい使用方法を十分にご理解くださるようお願いいたします。

露出防水のご使用にあたって

- 歩行、非歩行の機能適用を守ってご使用ください。



- ドレイン廻りのゴミは、必ず取り除いてください。オーバーフロー漏水の原因になります。



- 合板等の木材、段ボール紙、脚立等のゴム、塗装された家具の塗料およびポリバケツ等を長期間放置すると、ルーフィングの表面が変色することがあります。



- 防腐剤、防虫剤、洗剤等の薬剤、肥料によって汚染され、変色を招く可能性があります。



- シート防水、またはロンレタン防水の表面は、人の履物、歩行状態(早足か、大股か等)や漏水、泥水、苔及び砂の存在等の環境によって滑りやすくなりますので、メンテナンスにご注意ください。



- 増改築、看板、手すり、アンテナ、冷暖房室外機、架台の取り付け等において風による転倒等により防水シート、または塗膜防水層に傷をつけないように配慮してください。また防水シート、または塗膜防水部分に手を加えるときは施工店にご連絡ください。

- 防水層は、保護されているものでも、使用上の注意を怠るとルーフィングが傷ついてしまう可能性があります。下記例のような漏水の原因となる以下の行為はお避けください。

- スパイクシューズやハイヒール、雪靴など、突起物のある履き物で歩行すること。



- 刃物で傷つけること。



- 金属製デッキブラシ等でこすること。



- ゴルフの練習、ハンマー・スコップ等で強い衝撃を与えること。



- タバコのみみ消し、溶接火花で焼け焦げをつくること。



- 重量物を引きずること。



※その他、防水層に損傷を与える行為はお避けください。

ロンマットME・ロンステップMEのご使用にあたって

■メンテナンスのお願い

ロンマットME・ロンステップMEは、適切なメンテナンスがなされていれば、ほとんどの汚れは掃き掃除と固く絞ったモップによる水拭きだけで落とすことが出来ます。一般に汚れは時間の経過と共に落ちにくくなりますので、出来るだけ早いうちに落とす様に心がけてください。

●日常メンテナンス

- ・ゴミ、砂等は床材表面に傷をつけることとなりますので、ホウキ、掃除機等で取り除きます。
- ・汚れがひどいところは、固く絞ったモップなどで水拭きしてください。

●定期メンテナンス(全体的に汚れが目立ち始めたら実施してください。)

- ①ゴミ等をホウキ、掃除機等で取り除きます。洗浄剤「ワイブノン」又は中性洗剤を汚れの程度に応じて水又は温水で希釈し、ジョウロやモップでたっぷり均一に塗布します。
- ②デッキブラシ、たわし、ブラシを付けたポリッシャーなどで、凹凸に沿って汚れを取り除きます。
- ③水をまき、汚水が残らない様に流します。ウエットバキュームクリーナー(水を吸い取れる掃除機)を使用する場合は、速やかに汚水を回収します。
- ④きれいなモップで水分を拭き取り、床面を十分に乾燥させます。

■メンテナンス時の注意

- ・洗剤は、子供の手の届かない冷暗所で保管してください。
- ・洗剤を原液のまま使用しないでください。変色の原因になることがあります。
- ・洗浄作業中は滑りやすいので、足元に注意してください。
- ・洗浄後は、床面の洗剤を水でしっかり洗い流し、十分に乾燥させてください。洗剤残りや水濡れは、転倒事故を招くばかりではなく、再汚染の原因になります。

■使用上の注意

●剥れなどはすぐに連絡

床シートに剥れ、反り、脹れなどが生じた場合は、専門業者に連絡して、補修をしてください。放置しておくことで全体に影響がおよび、美観を損なうほか、転倒事故の原因となります。

●焼き焦げに注意

タバコの火により焦げ跡を生じます。投げ捨てや踏み消しをしないように注意喚起してください。

●無理な移動は×

重量物や車輪の無理な移動によって、床材の表面を傷つけたり、脹れを発生させる可能性があります。強くこすったり、引きずったりしないようご注意ください。

●局部荷重に注意

とがった器物や家具などの局部荷重により、へこみ跡が残る可能性があります。

■その他の注意

- ゴムキャスターや脚立の脚キャップなど、一部のゴム製品によっては床面が褐色に汚染する(ゴム汚染)場合がありますので、ご注意ください。
- 施工直後の床材は素材固有の臭いがあります。換気を心がけてください。

エルエスプール防水のご使用にあたって

■使用時のお願い

エルエスプールは軟質ビニル樹脂製のため、強い衝撃や鋭利な金物等を当てると、傷が付いたり切れたりすることがありますのでご注意ください。エルエスプールをホコリや傷等から守るために、**常時満水**にしておいてください。

■清掃時のお願い

- ①清掃は、市販の洗剤を使用してスポンジ等で洗ってください。また、こびりついた汚れは市販のクリームクレンザーでこすり洗いでください。
- ②高圧洗浄を行なう場合は、シートを傷つけないようにご配慮願います。
- ③プール内には、ゴム靴か素足で入ってください。
- ④プール内では、喫煙、タバコのみみ消しはしないでください。
- ⑤シートに傷をつけないように注意してください。
- ⑥清掃後の水が河川などに直接流れ込む恐れがある場合は、環境に配慮した洗剤を使用してください。
- ⑦エルエスプールの下に水が入った際には、プールの水を抜いた後、排水ピット内部の水抜きバルブを開けて排水してください。排水後、水抜きバルブは必ず閉めてください。(プールの構造上、水抜きバルブを設置していない、別の部位に設置している場合もございます。)

■プールを使用しない時期のお願い

発藻を防止するため、下記の防止剤を投入してください。

- ・アクアクリンG(顆粒状:四国化成工業株式会社)
- ・モニナックス100(顆粒状:日産化学工業株式会社)

※使用にあたっては、必ず薬剤の使用法・注意書きに従ってください。

■その他のご注意

エルエスプールは、飲料目的の水槽には使用できません。
エルエスプールは、流れるプールや地下湧水の恐れがあるプールには、ご使用いただけません。防火水槽についてはご相談ください。

■殺菌剤の使用について

ご使用にあたっては、必ず薬剤の使用法・注意書きに従ってください。誤った使用方法では、エルエスプールが漂白・膨潤する恐れがございます。

●エルエスプール用として使用可能な殺菌剤(例)

商品名	形状	主成分	メーカー名
ネオクロール・ニュー・S	顆粒剤	ジクロロイソシアヌル酸ナトリウム	四国化成工業株式会社
ネオクロールT-20S	錠剤	ジクロロイソシアヌル酸ナトリウム	四国化成工業株式会社
ハイライト エースG	顆粒剤	ジクロロイソシアヌル酸ナトリウム	日産化学工業株式会社
ハイライト ニューエースTn	錠剤	ジクロロイソシアヌル酸ナトリウム	日産化学工業株式会社
日曹ハイクロン	顆粒剤	次亜塩素酸カルシウム	日本曹達株式会社
液体次亜塩素酸ナトリウム	液状	次亜塩素酸ナトリウム	各社

※使用する薬剤により直接投与用・希釈投与用とございますので、必ず薬剤の使用法に従ってください。希釈用途用の薬剤は必ずバケツ等で規定の濃度に溶かしてからご使用してください。直接投与すると、漂白・膨潤する恐れがございます。
※持続型の薬剤は、エルエスプールが漂白・膨潤する恐れがございますので、選択の際にはご注意ください。

●直接投与するとエルエスプールが漂白・膨潤される殺菌剤(例)

商品名	形状	主成分	メーカー名
ネオクロール90W*	粗粒剤	トリクロロイソシアヌル酸	四国化成工業株式会社
ネオクロールT-20V	錠剤	トリクロロイソシアヌル酸及び、ジクロロイソシアヌル酸ナトリウム	四国化成工業株式会社
ネオクロールタブレット	錠剤	トリクロロイソシアヌル酸	四国化成工業株式会社
ハイライト90GSIn	顆粒剤	トリクロロイソシアヌル酸	日産化学工業株式会社
ハイライト90TSn	錠剤	トリクロロイソシアヌル酸	日産化学工業株式会社
ハイライトN7Tn*	錠剤	トリクロロイソシアヌル酸	日産化学工業株式会社
ハイライト90GHn*	顆粒剤	トリクロロイソシアヌル酸	日産化学工業株式会社

※トリクロロイソシアヌル酸系の殺菌剤の直接投与は行わないでください。
※トリクロロイソシアヌル酸を使用する際には、プール機械室に設置してある供給機を使用し、供給機専用の殺菌剤*を使用してください。供給機の使用法については、供給機メーカーにお問い合わせください。誤った使用方法では、供給機を使用しても漂白する恐れがございます。

ロンシール製品を正しくご選択いただくために

当社製品のご選択にあたっては、保管・運搬上および施工上思わぬ事故の発生を防ぐため、本総合カタログのほか、技術資料・各種カタログ・施工マニュアル等の記載事項を必ずご一読ください。

▲ 注意

取扱いを誤った場合に、使用者が重傷を負う危険および物的損害の発生が想定される事項です。

お願い

日常の維持管理において防水製品の性能を十分に発揮させ、かつ安全にご使用いただくために守っていただきたい事項です。

ルーフィング(シート防水仕様)の選択にあたって

▲ 注意

1. 建築基準法・消防法等によって仕様ならびに用途・適用部位に制限があります。各法令・法規をご確認ください。
2. 重歩行用、歩行用、非歩行用と、それぞれの用途におけるルーフィング(シート防水)の選択上の目安をあげておりますが、躯体、構造、仕様、工法等、用途に適した設計にご留意ください。
3. 防滑性能は、人の履物、歩行状態(早足か大股かなど)や、水漏れ、泥水、苔および砂があるかないかなどの環境によって左右されますので、選択の際にご留意ください。
4. 飲料用水槽の防水には使用しないでください。又、防水以外には使用しないでください。
5. 露出防水仕様の場合、以下の行為は漏水や汚染の原因となりますのでご注意ください。
 - 漏水の原因となる用途
 - ① スパイクシューズやハイヒールなど、突起物のある履物を使用する用途。
 - ② ゴルフの練習、ハンマー、スコップなど、強い衝撃や鋭利な用具を用いる用途。
 - ③ 溶接作業など火気を伴う用途。
 - 漏水・汚染の原因となる用途
 - ④ 化学薬品、溶剤、ガンソリンなどの油類を保管したり、こぼす恐れのある用途。
 - ⑤ 動物を飼育する用途。
 - 汚染の原因となる用途
 - ⑥ 合板等の木材、ダンボール紙、ゴム製品を集積、保管する用途。
6. 空調室外機、架台の取付けなどで、防水層に手を加える必要がある場合には、工事店または弊社営業担当者にご連絡ください。防水層に傷をつけると、漏水の原因となる場合があります。

お願い

1. 湿気の多い下地への接着工法による施工は、接着力や耐久性に影響を及ぼし、防水層の剥離、劣化、亀裂等の原因になる可能性がありますので避けてください。
2. 現物見本やサンプル帳(印刷物)の色と製品の色とは、若干異なる場合があります。
3. ロンプルーフシャネツ・ベストプルーフシャネツは、汚れやすく遮熱性能が低下します。より長く性能を維持するため、定期的なメンテナンスをお願いします。
4. 金属葺き(銅葺き)屋根などからの雨水が流れ込む屋上への使用は、変色のおそれがあるため避けてください。
5. 防水保証年数は、ロンプルーフ防水事業協同組合規約により決められますので、当組合員、または弊社営業担当者にご確認ください。



ロンマットME・ロンステップMEの選択にあたって

⚠ 注意

1. 製造上の理由で、柄合わせはできません。柄によりロールに方向性がありますので、同一方向で施工してください。
2. ゴムキャスターや脚立の脚キャップなど、一部のゴム製品によっては床面に褐色に汚染する(ゴム汚染)場合がありますので、ご注意ください。
3. 家具などに使われている塗料や防腐剤、防蟻剤により汚染することがありますので、ご注意ください。
4. 施工時に床材を養生するために粘着テープを使用する場合は、アクリル系粘着剤のテープを使用してください。ゴム系粘着剤のテープを用いますと、ゴム汚染と同様の汚染が生じることがあります。
5. 重量物や車輪の無理な移動はしないでください。床シートの表面を傷つけたり膨れを発生させる危険性があります。強くこすったり、引きずったりしないようにご注意ください。
6. 施工直後の床材は素材固有の臭いがあります。換気を心がけてください。
7. 汚れ落としにシンナーは絶対に使用しないでください。表面の膨れや変色の原因となります。
8. 高速ポリッシャーは使用しないでください。床材の摩耗を早めます。
9. 「ワイブノン」等のメンテナンス材をご使用の際は、容器に記載している注意事項等をよく読んでからご使用ください。
10. 外壁洗浄は、基本的にロンマットMEを施工する前に行ってください。外壁材の洗浄に希塩酸が用いられていることがあります。洗浄後の汚れた洗浄液は、きれいに洗い流してください。ロンマットMEに洗浄液を垂らしたまま放置しますと、取り込まれた希塩酸中の汚染物質により、ロンマットMEが染色・変色する場合があります。
11. 改修工事などでロンマットME施工後に外壁を洗浄する場合は、水を大量に使用して洗い流しながら洗浄するか、ロンマットMEの表面を養生シートで覆い、保護して行ってください。

エルエスプール防水の選択にあたって

⚠ 注意

1. エルエスプールは軟質ビニル樹脂製のため、強い衝撃や鋭利な金物等を当てると、傷が付いたり切れたりすることがあります。
2. エルエスプールは飲料目的の水槽には使用できません。
3. エルエスプールは、流れるプールや湧水のおそれのある地下プールには使用できません。
4. トリクロロイソシアヌル酸系の殺菌剤を使用する際には、直接投与ではエルエスプールが漂白されますので、必ず供給機を使用してください。供給機については、各薬剤メーカーにご確認ください。

副資材の選択にあたって

⚠ 注意

1. 下地調整材、保護塗料、溶着剤には有機溶剤が含まれているものがあります。労働安全衛生法、消防法によって使用方法、保管量、使用場所に制限がありますので、各法令・法規をご確認ください。
2. 接着剤は必ず仕様書、カタログおよびマニュアルに従い選定してください。

お願い

1. 下地の種類や状態、施工場所の環境、施工方法によって、使用する副資材が異なります。仕様書および改修仕様書やマニュアルに基づいて副資材を選択してください。
2. 防錆処理をしていない鋼板下地への接着剤の使用は、錆を発生させる恐れがありますので、直接の施工は避けてください。下地には、ロンシール指定の防錆処理を行い、指定の接着剤で施工してください。
3. 接着工法の施工時は、湿っている下地に接着剤は使用できません。乾燥していることを確認してから施工してください。
4. 接着工法において、表面強度のない下地など、接着力を阻害する下地では接着力が低下し、剥がれ、浮き、反り等の事故を起こすことがありますので使用しないでください。

施工実績

ロンシールは、病院や大学などの公共施設からオフィスビル、倉庫、体育館まで、あらゆる種類の建築物を施工しています。全国に広がる施工店網とロンシールが一体となって施工し、点検・管理まで責任をもって行います。



新東京国際空港
〈千葉県〉



さいたまスーパーアリーナ
〈埼玉県〉



秋田銀行郡山支店
〈福島県〉



神奈川県立子ども医療センター
〈神奈川県〉



七尾市役所
〈石川県〉



東京外国語大学 アジア・アフリカ言語文化研究所
〈東京都〉

資料

早見表

一般仕様

個別仕様

オフィス用

ルーフィング

資材

納まり図

長期防水保証システム

エルエスフル防水システム

公的仕様書

F・Mサポート

関連技術資料

施工実績



大阪労災病院
 <大阪府>



中国電力 火力技術開発センター
 <山口県>



大阪大学基礎工学部本館
 <大阪府>



植木町国民健康保険植木病院
 <熊本県>



芦屋競艇場施設
 <福岡県>

索引

あ

アルテック製アルミダイキャストドレイン	ドレイン	< 主要副資材 >	88
アルミ開脚アンカー	固定用ビス	< エルエスプール防水資材 >	116
ウェザーコート	保護塗料	< オプション >	68
ウレタンブラサフ	下地調整材	< 主要副資材 >	75
		< エルエスプール防水資材 >	120
エアーピン	固定用ビス	< 主要副資材 >	79
エアガン	施工工具	< 主要副資材 >	92
エルエスプール	ルーフィング	< エルエスプール防水資材 >	115
エルエスプールシーラー	シーリング材	< エルエスプール防水資材 >	119
エルズシーラー	ロンマットME専用資材	< オプション >	51
	レスタリア専用資材	< エルエスプール防水資材 >	124
エルズシーラー カラーベアスト	ロンマットME専用資材	< オプション >	51
	レスタリア専用資材	< エルエスプール防水資材 >	124
踊り場シート	ロンステップME専用資材	< オプション >	56

か

改修用塩ビドレイン	ドレイン	< 主要副資材 >	87
改修用塩ビドレインDタイプ	ドレイン	< 主要副資材 >	88
開発製ステンレスドレイン	ドレイン	< 主要副資材 >	88
カネソウ製鋳物ドレイン	ドレイン	< 主要副資材 >	88
クランボード	断熱材	< 主要副資材 >	82
グレーチング固定金具	固定用ビス	< エルエスプール防水資材 >	116
けこみシート	ロンステップME資材	< オプション >	56
硬質塩ビアングル	硬質塩ビ板	< エルエスプール防水資材 >	118
コースライン	コースガイド	< エルエスプール防水資材 >	115
コースロープ養生用硬質塩ビ板	その他資材	< エルエスプール防水資材 >	119

さ

シーラー攪拌具	施工工具	< 主要副資材 >	92
ジャンボドレイン	ドレイン	< 主要副資材 >	87
ジョイントテープ	下地・目地処理テープ	< 主要副資材 >	83
吸い込み防止金具	その他資材	< エルエスプール防水資材 >	119
スタッドピン型(鉄用)(ステンレス用)	固定用ビス	< エルエスプール防水資材 >	116
ステンレスバンド	その他資材	< エルエスプール防水資材 >	119
ステンレスベントロン	脱気システム	< オプション >	69
スピリットシーラー	下地調整材	< 主要副資材 >	75
		< エルエスプール防水資材 >	120
スピリットモルタル	下地調整材	< 主要副資材 >	75
		< エルエスプール防水資材 >	120
施工器具セット	施工工具	< 主要副資材 >	92
絶縁テープ	下地・目地処理テープ	< 主要副資材 >	83
セメンテックス	下地調整材	< 主要副資材 >	75

た

脱気セット	脱気システム	< オプション >	70
脱気盤30L	脱気システム	< オプション >	69
脱気盤30Lシャネツ	脱気システム	< オプション >	69
脱気盤V	脱気システム	< オプション >	70
断熱ファスナー	固定用ビス	< 主要副資材 >	79
段鼻部用接着剤	ロンステップME専用副資材	< オプション >	56
注意書き板	その他資材	< エルエスプール防水資材 >	119
ディッピングドレイン アルミダイキャストタイプ 本体、補強鋼板、打ち込み用セット	ドレイン	< 主要副資材 >	85
ディッピングドレイン 鋳物タイプ 金属下地用	ドレイン	< 主要副資材 >	84
ディッピングドレイン 鋳物タイプ コンクリート打ち込み用	ドレイン	< 主要副資材 >	84
デザインカットシステム		< エルエスプール防水資材 >	120・124
ドリルスクリュースビス FLAT-RS	固定用ビス	< 主要副資材 >	80

な

ニューベストブルーフ		< ルーフィング >	71
ニューポイント FS-5019	固定用ビス	< 主要副資材 >	80
ネオマフォーム	断熱材	< 主要副資材 >	82

は

パイプキャップ	成型役物	< 主要副資材 >	81
バックアップ材	下地・目地処理テープ	< 主要副資材 >	83
引き抜き試験器(テクノテスター)	試験器	< 主要副資材 >	92
表示板	コースガイド	< エルエスプール防水資材 >	115
ファインコートP	下地調整材	< 主要副資材 >	75
ブラインドリベット	固定用ビス	< エルエスプール防水資材 >	116
プラグ・ビス	固定用ビス	< 主要副資材 >	79
		< エルエスプール防水資材 >	116
プラグ・ビス TU-6なべ頭	固定用ビス	< 主要副資材 >	79
ブルーアングル K-1~K-13	押え金物	< 主要副資材 >	89・90
ブルーコーナー	成型役物	< 主要副資材 >	81
ブルーコーナーL-1	成型役物	< エルエスプール防水資材 >	116
ブルーコーナーシャネツ	成型役物	< 主要副資材 >	81
		< 長期防水保証システム資材 >	110
ブルーシーラー	シーリング剤	< 主要副資材 >	80
ブルーシーラーL-0/L-1	シーリング剤	< エルエスプール防水資材 >	119
ブルーシーラーシャネツ	シーリング剤	< 主要副資材 >	80
		< 長期防水保証システム資材 >	110
ブルーセメントA	接着剤	< 主要副資材 >	76
ブルーセメントBE	接着剤	< 主要副資材 >	76
ブルーセメントNR	接着剤	< 主要副資材 >	76
ブルーソルベント	溶着剤	< 主要副資材 >	80
		< エルエスプール防水資材 >	119
ベストブルーフ		< ルーフィング >	71
ベストブルーフ ナンネン		< ルーフィング >	73
ベストブルーフ α		< ルーフィング >	73
ベストブルーフシャネツ		< ルーフィング >	73
ベストブルーフシャネツ立上り用		< ルーフィング >	73
ベストブルーフ立上り用		< ルーフィング >	71
ベストブルーフプラス		< ルーフィング >	73
ベストボードIN	断熱材	< 主要副資材 >	82
防湿フィルム	防湿フィルム	< 主要副資材 >	80
補強用セット	機械的固定工法増し張り材	< 主要副資材 >	81
補強用セットシャネツ	機械的固定工法増し張り材	< 主要副資材 >	81
		< 長期防水保証システム資材 >	110
ポリスチレンフォーム	断熱材	< 主要副資材 >	82
		< 長期防水保証システム資材 >	109

ま

水抜きバルブ	その他資材	< エルエスプール防水資材 >	119
--------	-------	-----------------	-----

や

養生テープ(812YG)	下地・目地処理テープ	< 主要副資材 >	83
--------------	------------	-----------	----

ら

ラジアルシートA	絶縁緩衝シート	< 主要副資材 >	76
		< 長期防水保証システム資材 >	109
ラジアルシートL600	保護材(絶縁緩衝シート)	< オプション >	66
	絶縁緩衝シート	< 主要副資材 >	76
		< 長期防水保証システム資材 >	109
ラジアルフォーム	保護材(断熱材)	< オプション >	66
リフリース	汚れ落とし剤	< 主要副資材 >	92
ロンシーラントL	シーリング材	< 主要副資材 >	83
ロンシーラントLSP、 専用プライマー	シーリング材	< 主要副資材 >	83
		< 長期防水保証システム資材 >	110
ロンシーラントMB	シーリング材	< 主要副資材 >	83
ロンシーラントS、 専用プライマー	シーリング材	< 主要副資材 >	83
		< エルエスプール防水資材 >	119
ロンシーラントTB	シーリング材	< 主要副資材 >	83
ロンシーラントTB20	シーリング材	< 主要副資材 >	83
	シーリングテープ	< エルエスプール防水資材 >	119
ロンステップME FZKタイプ	階段用防滑性床材	< オプション >	53・54

ロンステップME FZタイプ	階段用防滑性床材	<オプション>	55
ロンセメントUL	ロンマットME 専用副資材	<オプション>	51
	接着剤	<主要副資材>	76
	レスタリア専用資材	<エルエスプール防水資材>	124
ロンセメントエコ	接着剤	<主要副資材>	76
ロンタックセメント	接着剤	<主要副資材>	76
ロンチップタイル 30-15	保護材	<オプション>	67
ロンチップタイル 50-5	保護材	<オプション>	67
ロンチップタイル 50-10	保護材	<オプション>	67
ロンチップタイル 階段用	保護材	<オプション>	67
ロンチップタイル 注意喚起用・誘導用	保護材	<オプション>	67
ロンテープM	下地・目地処理テープ	<主要副資材>	83
ロンテープT	脱気システム	<オプション>	70
ロンバインダー	下地調整材	<主要副資材>	75
ロンフラッシング	水切金物	<主要副資材>	91
ロンブルーフSP	ルーフィング	<ルーフィング>	74
		<長期防水保証システム資材>	109
ロンブルーフエース		<ルーフィング>	71
ロンブルーフエース ナンネン		<ルーフィング>	73
ロンブルーフエース リーガン		<ルーフィング>	71
ロンブルーフシャネツ		<ルーフィング>	73
ロンマットME ジャスパー、パセラット、カステル、テリス	防滑性床材	<オプション>	49・50・51
ロンマットME 溶接棒	ロンマットME 専用副資材	<オプション>	51
ロンマットME レスタリア HS	プールサイド用シート	<エルエスプール防水資材>	121
ロンマットME レスタリア SB	プールサイド用シート	<エルエスプール防水資材>	122
ロンステップME レスタリアHS/SB(階段用)	プールサイド用シート	<エルエスプール防水資材>	123
ロンマットME レスタリア専用溶接棒	レスタリア専用資材	<エルエスプール防水資材>	124
ロンラインK型	勾配屋根化粧材	<オプション>	62
ロンラインM型	勾配屋根化粧材	<オプション>	62
ロンルーフマットL(置き敷きタイプ)	保護材	<オプション>	66
ロンルーフマットC(連結タイプ)	保護材	<オプション>	66
ロンルーフマット 緑石ブロック	保護材	<オプション>	66
ロンレタンLSP	ウレタン塗膜防水材(ロンレタン防水)	<主要副資材>	93
		<長期防水保証システム資材>	110
ロンレタンクロス	補強シート(ロンレタン防水)	<主要副資材>	93
ロンレタン硬化促進剤	その他資材(ロンレタン防水)	<主要副資材>	94
ロンレタンシート	通気緩衝用シート(ロンレタン防水)	<主要副資材>	93
ロンレタンシンナー	その他資材(ロンレタン防水)	<主要副資材>	94
ロンレタン立上り用	ウレタン塗膜防水材(ロンレタン防水)	<主要副資材>	93
ロンレタンダレ止め剤	その他資材(ロンレタン防水)	<主要副資材>	94
ロンレタンチップ	その他資材(ロンレタン防水)	<主要副資材>	94
ロンレタンテープ	その他資材(ロンレタン防水)	<主要副資材>	94
ロンレタントップコート	保護塗料(ロンレタン防水)	<主要副資材>	94
ロンレタントップコートF	保護塗料(ロンレタン防水)	<主要副資材>	94
ロンレタン平場用	ウレタン塗膜防水材(ロンレタン防水)	<主要副資材>	93
ロンレタンフィルター	その他資材(ロンレタン防水)	<主要副資材>	94
ロンレタンプライマー	プライマー(ロンレタン防水)	<主要副資材>	93
ロンレタンプライマーC	プライマー(ロンレタン防水)	<主要副資材>	93
ロンレタンプライマーF	プライマー(ロンレタン防水)	<主要副資材>	93
ロンレタンボンドS	その他資材(ロンレタン防水)	<主要副資材>	94
ロンレタンボンドW	その他資材(ロンレタン防水)	<主要副資材>	94

A

A3プライマー	下地調整材	<主要副資材>	75
---------	-------	---------	----

B

BP-A1,BP-H1N	機械的固定鋼板 固定ディスク	<主要副資材>	77
BP-H2,H3,H3N,H4,H5,H6,7,H8,H9,H15,H18,H20,H5JN,H8JN,H9JN	機械的固定鋼板	<主要副資材>	77
BP-H20	機械的固定鋼板	<長期防水保証システム資材>	110
BS-H1	機械的固定鋼板 固定ディスク	<主要副資材>	77

E

EL-2001	注入強化剤	<主要副資材>	80
ERボンド#55	下地調整材	<主要副資材>	75

L

LDスカート	成型役物	<エルエスプール防水資材>	116
LPフォーム	断熱材	<主要副資材>	82
LSグリップ	成型役物	<エルエスプール防水資材>	116
LSシール	シール材	<エルエスプール防水資材>	119
LS-H170PL	硬質塩ビ板	<エルエスプール防水資材>	118
LS-H2,H3,H6,H15	機械的固定鋼板	<エルエスプール防水資材>	117
LS-H250PC	硬化塩ビ板	<エルエスプール防水資材>	118
LS-R170PL	硬化塩ビ板	<エルエスプール防水資材>	118
LS-R250PC	硬化塩ビ板	<エルエスプール防水資材>	118
LSS-H2,H3,H6,H15	機械的固定鋼板	<エルエスプール防水資材>	117
LSS-R2,R3,R6,R15	機械的固定鋼板	<エルエスプール防水資材>	118

M

MEDレイン	ロンマットME 専用副資材	<オプション>	52
MEDレイン中空	ロンマットME 専用副資材	<オプション>	52
MEホルダー	ロンマットME 専用副資材	<オプション>	52
MEホルダー中空	ロンマットME 専用副資材	<オプション>	52

O

OLパネル	無機質強化板	<主要副資材>	77
-------	--------	---------	----

P

Pテープ	下地・目地処理テープ	<主要副資材>	83
	下地処理テープ	<エルエスプール防水資材>	119
PV支持架台	太陽光パネル設置工法用資材	<オプション>	60
PV支持架台補強シート	太陽光パネル設置工法用資材	<オプション>	60
PV-H支持架台セット	太陽光パネル設置工法用資材	<オプション>	59
PV-H断熱パッチ	太陽光パネル設置工法用資材	<オプション>	59
PV-H補強シート	太陽光パネル設置工法用資材	<オプション>	59
PV-H用断熱材Aセット	太陽光パネル設置工法用資材	<オプション>	59
PV-H用断熱材B-10/B-15	太陽光パネル設置工法用資材	<オプション>	59
PV-L支持架台セット	太陽光パネル設置工法用資材	<オプション>	59
PV-L断熱パッチ	太陽光パネル設置工法用資材	<オプション>	59
PV-L補強シート	太陽光パネル設置工法用資材	<オプション>	59
PV-L用断熱材A	太陽光パネル設置工法用資材	<オプション>	59
PV-L用断熱材B-10/B-15	太陽光パネル設置工法用資材	<オプション>	59

S

SDテックビス シカク	固定用ビス	<主要副資材>	80
SPシーラント	ロンステップME 専用副資材	<オプション>	56
	レスタリア専用資材	<エルエスプール防水資材>	124
SPプライマー	ロンステップME 専用副資材	<オプション>	56
	レスタリア専用資材	<エルエスプール防水資材>	124

U

UD BOX	施工工具	<主要副資材>	92
UD-1PV,UD-A1PV,UD 断熱セツト	機械的固定鋼板 固定ディスク	<主要副資材>	77
UD圧着治具	施工工具	<主要副資材>	92
UDガイド	施工工具	<主要副資材>	92
USコーナー	成型役物	<主要副資材>	81
USコーナーシャネツ	成型役物	<主要副資材>	81
		<長期防水保証システム資材>	110

Y

YBボード L-30	断熱材	<主要副資材>	82
------------	-----	---------	----

50年以上の歴史が語る、豊

信頼の責任施工体制

ロンシールでは
ロンブルー防水事業協同組合を結成。
全国各地に広がる施工店網が
信頼の施工を行うとともに、
ロンシール工業と一体になり、
施工技術の向上と
アフターケアに努めています。



1928 昭和3年
■川口ゴム製作所創立

1943 昭和18年
■川口ゴム工業株式会社設立

1947 昭和22年
■日本初の塩化ビニル製品の製造に成功

1951 昭和26年
■桜木町事件(国鉄電車 車両火災)発生

1952 昭和27年
■塩化ビニル系シートが国鉄・車両屋根材として採用される
■資本金3,000万円

1957 昭和32年
■塩化ビニル系シートが建築物の屋根に初めて用いられる

1959 昭和34年
■ロンリウム防水施工(270㎡)

1961 昭和36年
■資本金9,000万円

1962 昭和37年
■9月7日東京証券取引所市場第二部に上場、
資本金1億5,300万円

1968 昭和43年
■土浦工場新設(茨城県)

1969 昭和44年
■ロンブルー防水仕様書(第1版発行)
■日本工業規格JIS A 6008
「合成高分子系ルーフィングシート」制定

1970 昭和45年
■日本工業規格JIS A 6009「基布の他を積層した合成高分子ルーフィング」制定

1971 昭和46年
■東日本ロンブルー防水事業協同組合設立

1972 昭和47年
■7月1日ロンシール工業株式会社に社名変更(旧川口ゴム工業株式会社)
■西日本ロンブルー防水事業協同組合設立
■日本建築学会建築工事標準仕様書JASS 8「防水工事」の制定
■建設省、防水業を業種認定

1974 昭和49年
■タイ・バンコク市AITセンターにロンブルー防水施工

1975 昭和50年
■ロンブルー JIS A 6009取得
■シート防水の生産量が1000万㎡/年突破

富な経験と卓越した開発力。

1976 昭和51年
■「シート防水工事団体連合会(シート工連)」発足

1977 昭和52年
■シート防水技能士の誕生

1978 昭和53年
■KRK合成高分子ルーフィング工業会に改組

1979 昭和54年
■シート防水の生産量が2000万㎡/年突破

1980 昭和55年
■資本金15億700万円
■岡山工場開設
■ロンブレん開発

1981 昭和56年
■日本工業規格JIS A 6008改正
■日本建築学会建築工事標準仕様書 JASS 8「防水工事」改訂

1982 昭和57年
■断熱防水工法改訂

1983 昭和58年
■ベストブルーフ発売
■ロンシール工業(株)防水部発足
■日本工業規格JIS A 6009改正

1984 昭和59年
■ベストブルーフUS工法開発
■JIS工場変更、土浦工場へ移転

1985 昭和60年
■ロンレタン発売
■JIS A 6009建設省建築工事共通仕様書に採用される

1986 昭和61年
■ベストブルーフHG発売
■ベランダ防水工法マニュアル発行、改修工法マニュアル発行
■日本建築学会建築工事標準仕様書 JASS 8「防水工事」改訂

1988 昭和63年
■複合防水工法の開発

1989 平成元年
■日本工業規格JIS A 6009改正

1990 平成2年
■ロンルーフマット工法発売
■ベストブルーフ防水仕様書改訂、ベストバース開発

1991 平成3年
■ベストラング、ベストテラス、ベストビャブル発売

1992 平成4年
■日本工業規格JIS A 6008に統合

1993 平成5年
■ロンブルーフェース発売、ベストビャブルパイアレン発売
■テラスボード発売
■日本建築学会建築工事標準仕様書 JASS 8「防水工事」改訂
■建設省建築工事共通仕様書、同監理指針改訂

1994 平成6年
■ロンブルーフェース仕様書発行
■防水改修仕様書発行
■ベストブルーフ α 発売
■資本金50億700万円

1995 平成7年
■PL法対応ガイドブックの発行
■折板屋根耐火防水構法開発

1996 平成8年
■ロンシール工業株式会社ISO 9001 認証取得
■ロンブルーフェース新工法発売 (US工法・US断熱工法=機械的固定工法)

1997 平成9年
■エルエスプール防水工法開発
■平板屋根耐火防水構法開発
■日本工業規格JIS A 6008改正

1998 平成10年
■機械的固定工法消音ドリル工法開発
■建設省建築改修工事共通仕様書改訂

1999 平成11年
■ベストブルーフエコ(オレフィン系シート)開発
■ロンブルーフェース断熱工法(LA-123工法)開発

2000 平成12年
■ロンブルーフをロンブルーフェースに統合
■日本建築学会建築工事標準仕様書 JASS 8「防水工事」改訂

2001 平成13年
■ベストブルーフプラス開発
■国土交通省建築工事共通仕様書改訂

2002 平成14年
■新屋上緑化防水仕様「ロンググリーン仕様」「箱庭名人」開発
■防水シート劣化診断システム開発
■日本工業規格JIS A 6008改正
■国土交通省建築工事共通仕様書監理指針改訂
■国土交通省建築改修工事共通仕様書改訂

2003 平成15年
■誘導加熱装置「UD BOX」、UD工法、UD断熱工法開発
■塩ビ防水シート用遮熱塗料「シャネツコート」開発

2004 平成16年
■耐火デッキ屋根下地防水工法「SD-S・EZ仕様」開発
■東日本・西日本ロンブルーフ防水事業協同組合併。「ロンブルーフ防水事業協同組合」に名称変更
■シート防水業界初の遮熱(高反射)ルーフィング「ベストブルーフシャネツ」発売
■国土交通省 公共建築(改修)工事標準仕様書改訂

2005 平成17年
■木質ルーバルコニーの住宅保証機構「確認書」交付

2006 平成18年
■ラジアルシート仮止め接着剤「ロンタック セメント」開発
■「ブルーフェメントA」「ブルーフェメントNR」F☆☆☆☆取得
■防水立上り下地調整工法「パラフラット 工法」開発
■ロンシール シート防水システム仕様書発行
■日本工業規格JIS A 6008 追補発行

2007 平成19年
■ベストブルーファンネン・ロンブルーフェースナンネン発売
■ニューベストブルーフ開発
■ISO 14001 認証取得
■国土交通省 公共建築(改修)工事標準仕様書改訂
■日本建築学会建築工事標準仕様書 JASS 8「防水工事」改訂

2008 平成20年
■ロンブルーフシャネツ・ロンブルーフェーススリーガン発売
■UD工法塩ビ被覆ディスクタイプに仕様変更
■KRK シート防水マニュアル(金属下地断熱 機械的固定工法)発行
■KRK規格 高反射率防水シート発行

2009 平成21年
■ロンブルーフSPP長期防水保証システム開発
■機械的固定工法強度計算基準改訂

2010 平成22年
■太陽光パネル設置工法開発(PV支持架台)
■ステンレスベントロンSVS-18発売
■グリーン購入法改正「高反射率防水」対象化

2011 平成23年
■断熱工法対応型太陽光パネル設置工法開発(PV-H支持架台)
■ロンブルーフ防水事業協同組合40周年記念総会開催

2012 平成24年
■景観配慮型太陽光パネル設置工法開発(PV-L支持架台)

2013 平成25年
■国土交通省 公共建築(改修)工事標準仕様書改訂

※印刷の都合上、実物と多少異なる場合がございます。予めご了承ください。
 ※当カタログは、発行時点の仕様・商品情報に基づいて作成しております。
 そのため、都合により予告なく仕様変更・廃番・色柄の改訂を行う場合も
 ございます。
 ※当カタログは、仕様・商品の概略のみ記載しております。詳細につきましては
 は、各仕様書・要領書をご確認ください。
 ※当カタログの無断掲載、複製を禁じます。



ロンシール工業株式会社

防水事業部 〒130-8570 東京都墨田区緑4-15-3 TEL.03-5600-1866 FAX.03-5600-1846

防水営業部

東京営業所 〒130-8570 東京都墨田区緑4-15-3 TEL.03-5600-1866 FAX.03-5600-1846
 札幌営業所 〒060-0062 札幌市中央区南二条西13-319 南大通ビル二条館6F TEL.011-271-0411 FAX.011-271-0422
 仙台営業所 〒981-0915 仙台市青葉区通町2-5-28 アクス通町5F501号 TEL.022-301-8788 FAX.022-301-8767
 北関東営業所 〒331-0812 さいたま市北区宮原町3-376-1 サンフィール大宮宮原403号 TEL.048-664-1511 FAX.048-664-3431
 横浜営業所 〒231-0013 横浜市中区住吉町1-14 第一総業ビル6F TEL.045-662-7370 FAX.045-661-0860
 大阪営業所 〒532-0011 大阪市淀川区西中島6-9-27 新大阪メイコービル4F TEL.06-6304-2704 FAX.06-6304-6948
 名古屋営業所 〒460-0002 名古屋市中区丸の内3-6-27 EBSビル4F TEL.052-950-3200 FAX.052-950-3213
 広島営業所 〒732-0827 広島市南区稲荷町2-16 広島稲荷町第一生命ビルディング4F TEL.082-506-2500 FAX.082-506-2514
 福岡営業所 〒812-0008 福岡市博多区東光2-6-6 第3フジクラビル2F201号 TEL.092-472-5857 FAX.092-473-6179

マーケティング部 〒130-8570 東京都墨田区緑4-15-3 TEL.03-5600-1803 FAX.03-5600-1807
 〒532-0011 大阪市淀川区西中島6-9-27 新大阪メイコービル4F TEL.06-6304-2705 FAX.06-6304-6948

ホームページアドレス <http://www.lonseal.co.jp/>

ロンプルーフ防水事業協同組合

ホームページアドレス <http://www.lonproof.or.jp/>

事務局 〒130-0021 東京都墨田区緑4-15-3 ロンシールビル1F TEL.03-5600-4036(代) FAX.03-5600-4037

 弊社は 40 年の実績を誇るシート
 防水材料の優良メーカーの団体
 である当工業会の加盟会社です
合成高分子ルーフィング工業会
<http://www.krkroof.net>

お問い合わせ・お申し込みは _____

Vol.2
(2014年4月)